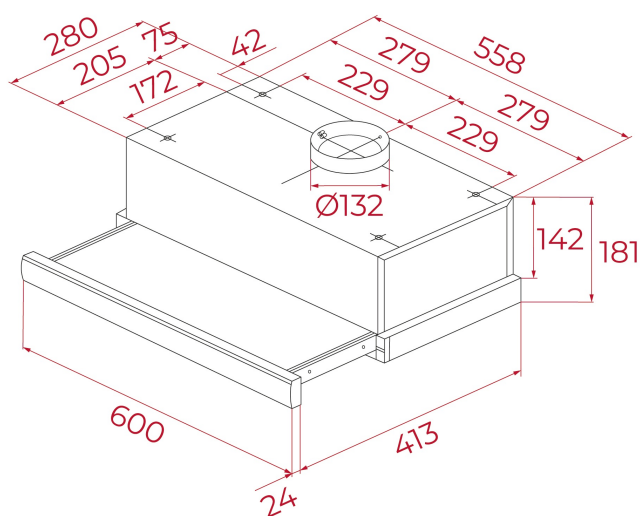


TEKA**TL 6310**
Hotte extractible de 60cm

LED

**REFERENCE**

REF: 40474250 EAN: 8421152145975

FEATURES

Hotte extractible
Panneau de commandes mécaniques
Classe d'efficacité énergétique: E
2 vitesses
Capacité d'extraction:
Sortie libre, M³ / h: 366
Max., M³ / h: 332
Min., M³ / h: 233
Bruit (LwA) Vitesse Max, dB: 65
Bruit (LwA) Vitesse Min, dB: 56
2 lampes halogènes
4/2 filtres en aluminium
Éclairage automatique
Panneau avant échangeable

DIMENSIONS

Hauteur du produit (mm): 181
Largeur du produit (mm): 600
Profondeur du produit (mm): 304-437
Longueur du produit (mm):
Poids net (kg): 6,1

TECH SPECS

Energy Efficiency Class: D
Noise (LwA) Min Speed (dB): 49
Noise (LwA) Max Speed (dB): 65
Noise (LwA) Boost Speed (dB): N/A
Ø Outlet (mm): 120

COLORS

40474250 Acier inoxydable



40474252 Noir