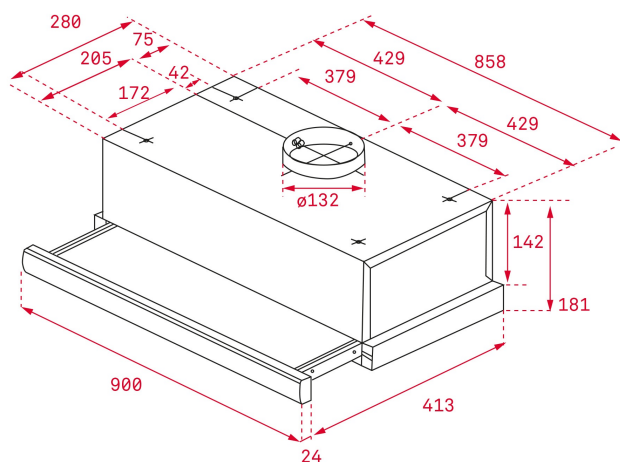


TEKA**TL 9310**
Hotte extractible de 90cm

LED

**REFERENCE**

REF: 40474390

EAN: 8421152146002

FEATURES

Hotte extractible
Panneau de commandes mécaniques
Classe d'efficacité énergétique: E
2 vitesses
Capacité d'extraction:
Sortie libre, M³ / h: 366
Max., M³ / h: 332
Min., M³ / h: 233
Bruit (LwA) Vitesse Max, dB: 65
Bruit (LwA) Vitesse Min, dB: 56
2 lampes halogènes
4/2 filtres en aluminium
Éclairage automatique
Panneau avant échangeable

DIMENSIONS**Hauteur du produit (mm):** 181**Largeur du produit (mm):** 900**Profondeur du produit (mm):** 304-437**Longueur du produit (mm):****Poids net (kg):** 9,1**TECH SPECS**

Energy Efficiency Class: D

Noise (LwA) Min Speed (dB): 49

Noise (LwA) Max Speed (dB): 65

Noise (LwA) Boost Speed (dB): N/A

Ø Outlet (mm): 120

COLORS

40474390

Acier inoxydable