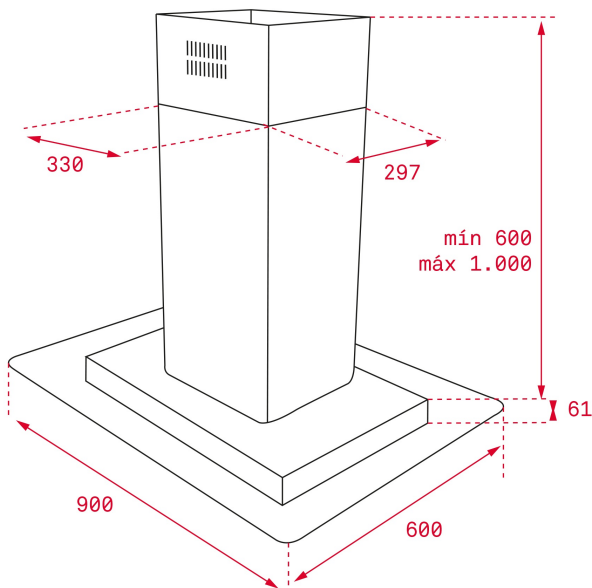




LED

Délai
d'arrêt
programmé

REFERENCE

REF: 40485150

EAN: 8421152145814

FEATURES

Hotte îlot en verre décoratif
 Contrôle électronique avec écran
 3 vitesses + 1 intensive
 Capacité d'évacuation en sortie libre (m3/h) : 920
 Capacité d'évacuation en vitesse intensive (m3/h) : 796
 Capacité d'évacuation de la vitesse maximale (m3/h) : 605
 Capacité d'échappement de la vitesse minimale (m3/h) : 311
 Niveau sonore de la vitesse intensive (dBA) : 71
 Niveau sonore de la vitesse maximale (dBA) : 66
 Niveau sonore de la vitesse minimale (dBA) : 52
 4 lampes LED
 2 filtres en acier inoxydable
 Minuterie d'arrêt
 Indicateur de saturation des filtres
 Lampe témoin de fonctionnement
 Clapet anti-retour inclus
 Réduction de la sortie incluse
 Kit de recirculation en option avec installation d'un couvercle de tube : SET 1/T1
 Filtre à charbon en option : D4C

DIMENSIONS

Hauteur du produit (mm): 871 - 1171**Largeur du produit (mm):** 900**Profondeur du produit (mm):** 600**Longueur du produit (mm):****Poids net (kg):** 36,01

TECH SPECS

Energy Efficiency Class: A

Noise (LwA) Min Speed (dB): 52

Noise (LwA) Max Speed (dB): 66

Noise (LwA) Boost Speed (dB): 71

Ø Outlet (mm): 150

COLORS



40485150

Acier inoxydable