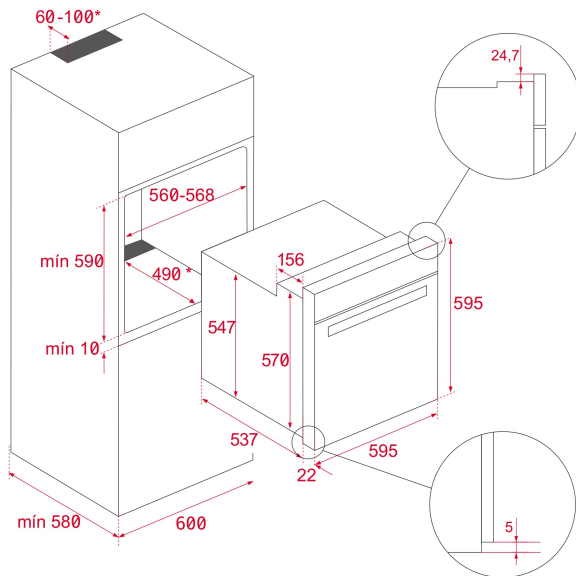


TEKA**HCB 6415**

Four multifonction avec 6 fonctions de cuisson et boutons Push-Pull



HydroClean®

**REFERENCE**

REF: 111020037

EAN: 8434778013320

FEATURES

Four multifonction
 6 fonctions de cuisson
 Système HydroClean
 Commande mécanique avec boutons poussoirs
 Cavité embossée
 Porte amovible à double vitrage
 Système de sécurité à déconnexion automatique
 Préchauffage rapide manuel
 Plateau profond anti-basculement et plaque de cuisson
 Panneau en acier inoxydable anti-traces de doigts
 Classe énergétique A
 Capacité (brute/nette) : 70 / 65 litres

DIMENSIONS**Hauteur du produit (mm):** 595**Largeur du produit (mm):** 595**Profondeur du produit (mm):** 537+22**Longueur du produit (mm):****Poids net (kg):** 26**TECH SPECS**

Energy Efficiency Class: A

Power rate (V): 220-240

Frequency (Hz): 50/60

Maximum Nominal Power (W): 2615

COLORS

111020037

Acier inoxydable