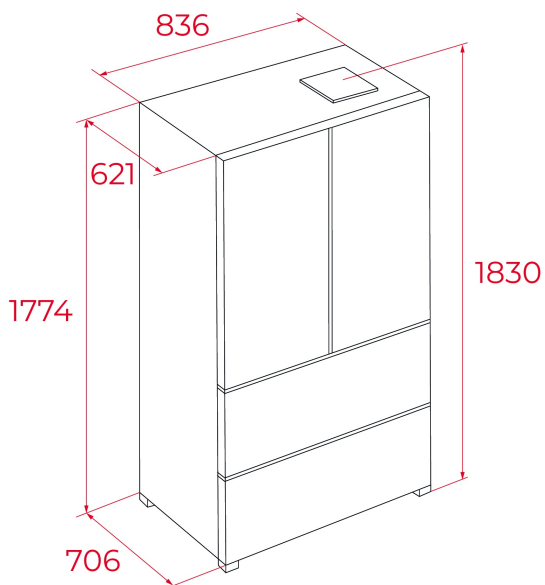




Easy 90

No Frost
total

LED

Moteur
inverterFonction
vacances

REFERENCE

REF: 113430077

EAN: 8434778031164

FEATURES

Réfrigérateur congélateur pose libre french door

Total No Frost

Moteur Inverter

Éclairage LED

Ecran de contrôle sur porte extérieure

Thermostat électronique réglable

Fonction vacances

Fonction de congélation rapide et de refroidissement rapide

Bac à glaçons inclus

Pieds réglables à l'avant

Niveau sonore : 41 dBA

Capacité nette : total : 510L, réfrigérateur : 327L , congélateur : 183L

Classe climatique : SN/N/ST/T

Classe énergétique : E

DIMENSIONS

Hauteur du produit (mm): 1830

Largeur du produit (mm): 836

Profondeur du produit (mm): 706

Longueur du produit (mm):

Poids net (kg): 103

TECH SPECS

Energy efficiency class (UE 2019/2016): E

Climate Class: SN/N/ST/T

Energy Consumption (Kw/day): 0.425

Annual Consumption (kWh/year): 304

Freezing Capacity: 10

Noise Level (dBA): 41

Power rate (V): 220-240V

Frequency (Hz): 60HZ

COLORS



113430077

Verre noir