



# EWH 100 Chauffe-eau a installation horizontal ou vertica



Protection de chauffage à sec



Contrôle de l'humidité



Protection contre la surchauffe

## DESCRIPTIONS

Chauffe-eau a installation horizontal ou vertica

## LIFESTYLE

Easy

## COULEURS



## RÉFÉRENCE

REF. 42080100  
EAN. 8421152069424



**TEKA**

**EWH 100**

**DESCRIPTION**

Réservoir émaillé  
Résistance céramique  
Thermostat : 30°-75°  
Valve de pression > 5 bar  
Pression Maximale : 0.75 Mpa  
Thermomètre  
Valve de sécurité  
Protection contre l'humidité IP4  
Puissance : 1500 W  
Épaisseur de l'isolation : 15 mm  
Connexion G 1/2  
Voltage : 220-240 V. 50-60 Hz  
Capacité : 100 litres.

## DIMENSIONS

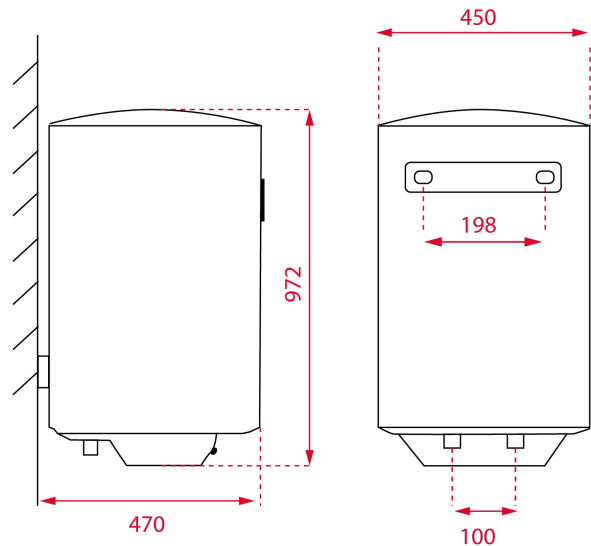
Hauteur du produit (mm): 961

Largeur du produit (mm): 450

Profondeur du produit (mm):  
450

Longueur du produit (mm):

Poids net (kg): 29,58



## SPÉCIFICATIONS TECHNIQUES

### CARACTÉRISTIQUES PARTICULIÈRES

Tension (V): 220-240

Fréquence (Hz): 50

Puissance (W): 1.500

Type de prise: EU

Type d'installation: Vertical

Certificats: CE;CB

Nombre d'utilisateurs moyen: 3-5

Nombre de niveaux de puissance: 1

Max. pression d'entrée (Mpa): 0,75

Réservoir en acier émaillé saphir: Oui

Anode de protection en magnésium: Oui

Indicateur de température résiduelle: Oui

Thermomètre: Oui

Épaisseur d'isolation (mm): 20,00

Degré de protection contre l'humidité: IPX4

Protection contre la surchauffe: Oui

Protection contre le chaleur sèche: Oui

RÈGLEMENT UE N ° 65/2014  
& 66/2104

Profil de charge déclarée: M

Chauffe eau: Classe d'efficacité énergétique : C

Consommation énergétique annuelle AEC Kwh / An (Kwh):  
1401,00

**RÈGLEMENT EUROPÉEN N °  
814/2013**

**Niveau de puissance acoustique L<sub>Wa</sub> (Db): 15**

**Volume stockable V L (L): 100**



**EWH 100**

**LABEL ÉNERGÉTIQUE**

