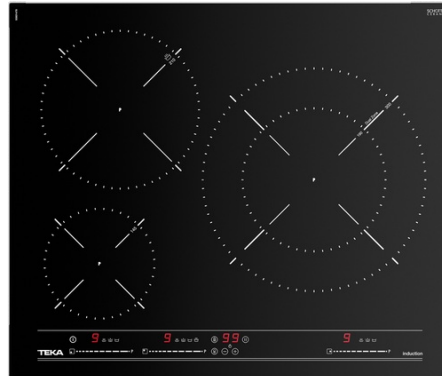




# IT 6320 Plaque à induction de 60 cm Touch Control Multislider Pro 3 zones de cuisson



Verrouillage auto



Installation facile



Multislider



Puissance



Power Plus

## DESCRIPTIONS

Plaque à induction de 60 cm Touch Control Multislider Pro 3 zones de cuisson

## LIFESTYLE

Total

## COULEURS

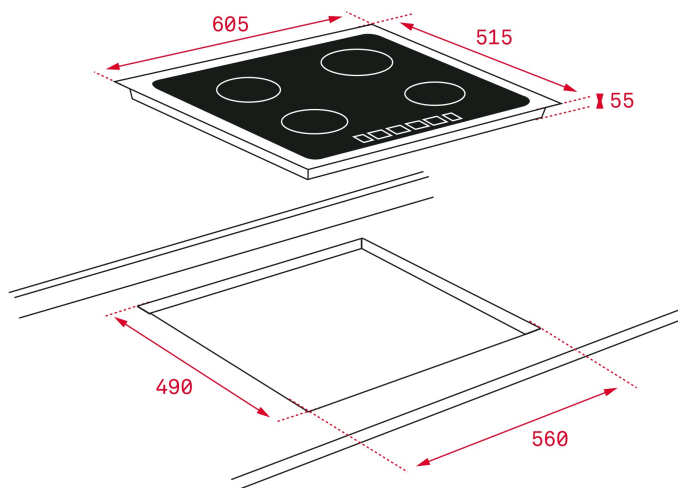


## RÉFÉRENCE

REF. 10210172  
EAN. 8421152148556

**DESCRIPTION**

Plaque à induction de 60 cm  
Touch Control Multislider Pro  
Capteurs acoustiques  
Blocage de sécurité  
Fonction Power Plus  
Fonction STOP et GO  
Programmateur du temps de cuisson jusqu'à 99 minutes  
Fonction Mute  
Détecteur de récipients  
Fonctions spéciales  
iCooking  
Système d'optimisation du récipient  
3 zones de cuisson:  
-1 induction Ø 145 mm  
-1 induction Ø 210 mm  
-Double induction Ø 190/300 mm  
Power Plus  
Indicateurs de chaleur résiduelle  
Fonction limite de puissance



## DIMENSIONS

Hauteur du produit (mm): 50

Largeur du produit (mm):

605

Profondeur du produit (mm):

515

Longueur du produit (mm):

Poids net (kg): 10,7

## SPÉCIFICATIONS TECHNIQUES

### MESURES D'ADAPTATION

Largeur d'encastrement (mm): 560

Profondeur d'encastrement (mm): 490

Hauteur d'encastrement (mm): 50

### CARACTÉRISTIQUES PARTICULIÈRES

Nombre de niveaux de puissance: 9

Ébullition rapide: Oui

Mantien au chaud: Oui

Fonction de gestion de la puissance: Oui

### CONNEXION ÉLECTRIQUE

Fréquence (Hz): 50/60

Tension (V): 220-240

Longueur du câble d'alimentation(cm): 110

Puissance nominale maximale (W) (plaque électrique): 7400

### ZONES DE CUISSON

Zones de cuisson: 3

Consommation énergétique pour la table entière Wk/Kg: 184

Zone de cuisson arrière gauche - Diamètre (mm): 210

Zone de cuisson arrière gauche - Type: Single Zone

Zone de cuisson arrière gauche - Consommation en Wh/Kg (UE 66/2014): 178,3

Zone de cuisson avant gauche - Diamètre (mm): 145

**Zone de cuisson avant gauche - Type:** Single Zone

**Zone de cuisson avant gauche - Consommation en Wh/Kg (UE 66/2014):**

201,5

**Zone centrale de cuisson arrière - Consommation en Wh/Kg (UE 66/2014):**

No

**Zone de cuisson frontale centrale - Consommation en Wh/Kg (UE 66/2014):**

No

**Zone de cuisson arrière droite - Consommation en Wh/Kg (UE 66/2014):** No

**Zone de cuisson du centre droit - Diamètre (mm):** 190 / 300

**Zone de cuisson du centre droit - Type:** Double Zone

**Zone de cuisson frontale droite - Consommation en Wh/Kg (UE 66/2014):**

172,4

## SYSTÈME DE SÉCURITÉ

**Indicateur de chaleur résiduel (gaz):** Oui

**Indicateur de chaleur résiduel (plaque électrique):** Oui

**Déconnexion automatique de sécurité(plaque électrique):** Oui

**Verrouillage de sécurité:** Oui

**Verrouillage enfants:** Oui

## TERMINER

**Finition de surface:** Slim metal frame

**Système d'installation facile:** Oui

## ACCESSOIRES

**Kit de jonction:** NO

**Teppanyaki:** Optional

