

TEKA

## HLB 840 P Four Multifonction



DualClean



HydroClean®



Capacité 70L



Guide  
télescopique  
Plus



Pyrolyse



SoftClose



SurroundTemp

### DESCRIPTIONS

Four Multifonction

### LIFESTYLE

Maestro

### COULEURS



### RÉFÉRENCE

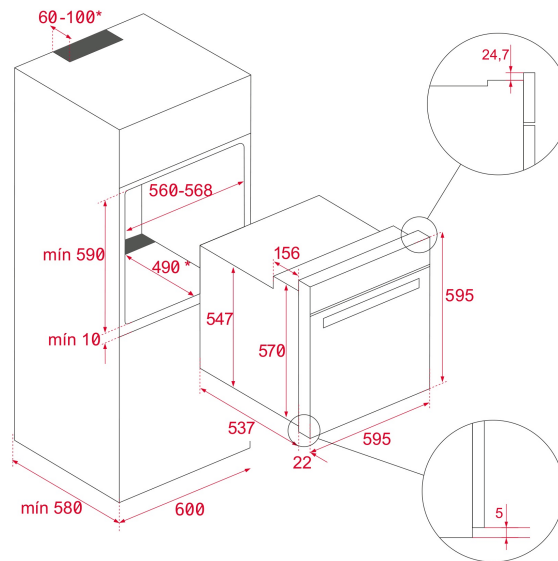
REF. 41566010  
EAN. 8421152148808

**DESCRIPTION**

Four à Pyrolyse Multifonctions Turbo  
8 fonctions de cuisson  
3 cycles de nettoyage pyrolytiques  
Système de nettoyage HydroClean® PRO  
Cavité émaillée  
Classe énergétique A+ : moins 20% de consommation  
Capacité brute / nette: 71/70 litres  
Touch Control avec écran LED  
Fonction ECO et dégivrage  
Blocage de sécurité (minuterie et porte)  
Système de sécurité de déconnexion automatique  
Porte à 4 panneaux en verre amovibles  
Porte SoftClose  
Porte intérieure en verre trempé  
1 guide télescopique facile à glisser  
Bac antidérapant et grille renforcée  
Ventilation tangentielle  
Optionnel : Bac Multicook en aluminium moulé

## DIMENSIONS

**Hauteur du produit (mm):**  
595  
**Largeur du produit (mm):**  
595  
**Profondeur du produit (mm):**  
537+22  
**Longueur du produit (mm):**  
600  
**Poids net (kg):** 34



## SPÉCIFICATIONS TECHNIQUES

### CARACTÉRISTIQUES PARTICULIÈRES

**Certificats:** N / CE / CCA / CB/JAS-ANZ  
**Nombre de cavités:** 1  
**Cavité émaillée:** Oui  
**Sélecteur de fonctions:** 11+0  
**Nombre de fonctions de cuisson:** 8  
**Fonction grill:** Oui  
**Fonction maxigrill:** Oui  
**Fonction résistance basse ( Tartes ) :** Oui  
**Fonction turbo:** Oui  
**Fonction ECO:** Oui  
**Pré Chauffage rapide mécanique :** Oui  
**Programmateur Touch Control:** Oui  
**Supports de grilles chromés amovibles:** Oui  
**Nombre de niveaux de grilles:** 5  
**Guides télescopiques sortie facile:** Oui  
**SoftClose:** Oui

### CONNEXION ÉLECTRIQUE

**Puissance nominale maximale (W):** 3552  
**Fréquence (Hz):** 50/60  
**Tension (V):** 220-240  
**Longueur du câble d'alimentation(cm):** 110  
**Consommation de l'éclairage intérieur (W):** 25

### CONSOMMATION D'ÉNERGIE

**Consommation d'énergie par cycle en mode conventionnel (kWh):** 0.88  
**Consommation d'énergie par cycle en mode de convection forcée par ventilateur (kWh):** 0,68  
**Élément de chauffage inférieur (W):** 1050  
**Grill (W):** 1400  
**Maxigrill (W):** 2450  
**Traditionnel (W):** 2450

**Turbo (W):** 2000  
**Turbo multifonction (W):** 25  
**Moteur de ventilation de refroidissement (W):** 30

#### **SYSTÈME DE SÉCURITÉ**

**Déconnexion automatique lors de l'ouverture de la porte:** Oui  
**Système de blocage de panneau:** Oui  
**Blocage bandeau sécurité enfant:** Oui  
**Protection de grill:** Oui  
**Plateau anti basculement:** Oui  
**Thermostat de sécurité:** Oui

#### **SYSTÈME DE NETTOYAGE**

**Clean Email extra lisse:** Oui  
**Hydroclean PRO:** Oui  
**Pyrolyse:** Oui  
**DualClean:** Oui

#### **ACCESSOIRES**

**Lèche-frite (50 mm profondeur):** 1  
**Grille renforcée:** 1

#### **EFFICACITÉ ÉNERGÉTIQUE**

**Classe d'efficacité énergétique:** A+  
**Indice d'efficacité énergétique (IEE):** 81

