



COMBO HL 45.15 Four Multifonction



Capacité 38L

DESCRIPTIONS

Four Multifonction

LIFESTYLE

Maestro

COULEURS



RÉFÉRENCE

REF. 41595020
EAN. 8421152100400



COMBO HL 45.15

DESCRIPTION

TTurbo multifonctions
9 fonctions de cuisson
Classe énergétique: A (cavité supérieure)
Affichage numérique tactile
Boutons de commandes
Pop-up
Blocage de sécurité
Bac à pâtisserie et grille renforcée
Ventilation tangentielle
CAVITÉ SUPÉRIEURE
Capacité brute / nette: 48/38 litres
5 fonctions de cuisson
Grill
CAVITÉ INFÉRIEURE
Capacité brute / nette: 31/18 litres
4 fonctions de cuisson
2 grilles (supérieure / inférieure)

DIMENSIONS

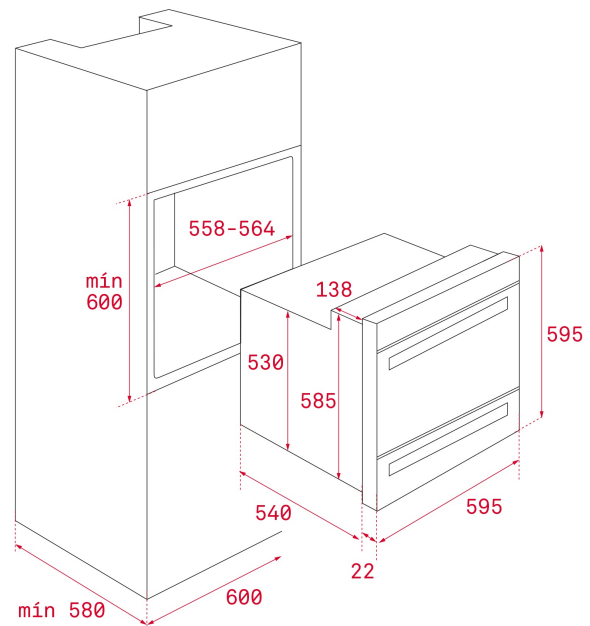
Hauteur du produit (mm):
595

Largeur du produit (mm):
595

Profondeur du produit (mm):
562

Longueur du produit (mm):
600

Poids net (kg):



SPÉCIFICATIONS TECHNIQUES

CARACTÉRISTIQUES PARTICULIÈRES

Nombre de cavités: 2
Nombre de fonctions de cuisson: 5
Fonction grill: Oui
Fonction résistance basse (Tartes) : Oui
Nombre de niveaux de grilles: 1

CONNEXION ÉLECTRIQUE

Tension (V): 220-240
Longueur du câble d'alimentation(cm): 110
Consommation de l'éclairage intérieur (W): 25

CONSOMMATION D'ÉNERGIE

Élément de chauffage inférieur (W): 1050
Élément de chauffage inférieur (W) (cavité inférieure): 1800
Grill (W): 1400
Maxigrill (W): 1800
Traditionnel (W): 2450
Traditionnel (W) (cavité inférieure): 3600
Turbo multifonction (W): 30
Moteur de ventilation de refroidissement (W): 18

SYSTÈME DE SÉCURITÉ

Blocage bandeau sécurité enfant: Oui
Protection de grill: Oui
Plateau anti basculement: Oui

SYSTÈME DE NETTOYAGE

Thermostat de sécurité: Oui
Déconnexion automatique lors de l'ouverture de la porte (cavité inférieure):
Oui

ACCESSOIRES

Inox anti-trâces: Oui
Clean Email extra lisse: Oui

EFFICACITÉ ÉNERGÉTIQUE

Plateau de cuisson: 1
Lèchefrite (50 mm profondeur): 1
Plateau en verre: 0

Classe d'efficacité énergétique: A



COMBO HL 45.15

LABEL ÉNERGÉTIQUE

