



EWH 50 Chauffe-eau a installation horizontal ou vertica



Protection de chauffage à sec



Contrôle de l'humidité



Protection contre la surchauffe

DESCRIPTIONS

Chauffe-eau a installation horizontal ou vertica

LIFESTYLE

Easy

COULEURS



RÉFÉRENCE

REF. 42080050
EAN. 8421152068120



TEKA

EWH 50

DESCRIPTION

Réservoir émaillé
Résistance céramique
Thermostat : 30°-75°
Valve de pression > 5 bar
Pression Maximale : 0.75 Mpa
Thermomètre
Valve de sécurité
Protection contre l'humidité IP4
Puissance : 1500 W
Épaisseur de l'isolation : 15 mm
Connexion G 1/2
Voltage : 220-240 V. 50-60 Hz
Capacité : 50 litres.

DIMENSIONS

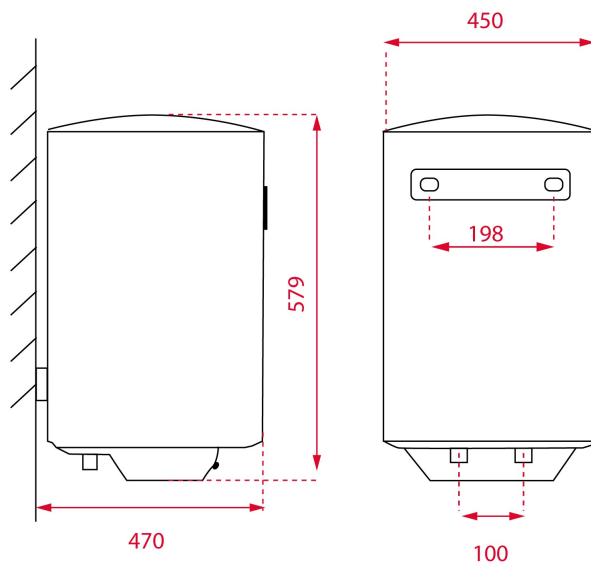
Hauteur du produit (mm): 579

Largeur du produit (mm): 450

Profondeur du produit (mm):
450

Longueur du produit (mm):

Poids net (kg): 19,15



SPÉCIFICATIONS TECHNIQUES

CARACTÉRISTIQUES PARTICULIÈRES

Tension (V): 220-240

Fréquence (Hz): 50

Puissance (W): 1.500

Type de prise: EU

Type d'installation: Vertical

Certificats: CE;CB

Nombre d'utilisateurs moyen: 2-3

Nombre de niveaux de puissance: 1

Max. pression d'entrée (Mpa): 0,75

Réservoir en acier émaillé saphir: Oui

Anode de protection en magnésium: Oui

Indicateur de température résiduelle: Oui

Thermomètre: Oui

Épaisseur d'isolation (mm): 20,00

Degré de protection contre l'humidité: IPX4

Protection contre la surchauffe: Oui

Protection contre le chaleur sèche: Oui

RÈGLEMENT UE N ° 65/2014
& 66/2104

Profil de charge déclarée: M

Chauffe eau: Classe d'efficacité énergétique : C

Consommation énergétique annuelle AEC Kwh / An (Kwh):
1390,00

**RÈGLEMENT EUROPÉEN N °
814/2013**

Niveau de puissance acoustique L_{Wa} (Db): 15

Volume stockable V L (L): 50



EWH 50

LABEL ÉNERGÉTIQUE

