



WISH

EGY KONYHA
TELE TELJESÜLT
KÍVÁNSÁGOKKAL

TEKA KONYHAGÉPEK
2017 / 2018



WISH

Forradalmian új energiatakarékos, könnyen tisztán tartható
és felhasználó barát konyhakészülékek.
Sütők, főzőlapok és páraelszívók.

Elhatároztuk, hogy valóra váltjuk álmait...

Mert a **WISH** a Tekánál azt jelenti, hogy tudjuk, időnként nem vágyunk másra,
mint osztozni egy finom ételen szeretteinkkel,
elkészíteni a kedvenc receptünket,
vagy együtt eltölteni az időt barátainkkal,
melyre kiváló alkalom egy közös főzés a konyhában.

Ezért született meg a **WISH**.

A **WISH** készülékek küldetése, az Ön kívánságainak teljesítése.



TEKA

Beépíthető konyhagépek

TEKA CSOPORT	4
ÉRTÉKEINK	5
JELLEN VAGYUNK A VILÁGBAN	6
SZEMÉLYRE SZABVA	8
TERMÉKEK	
KIEGÉSZÍTŐK	122
IKONOK	124
TEKA SZERVÍZ	127

TERMÉKEK



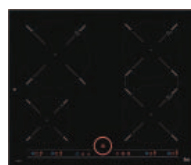
SÜTŐK
10



KOMPAKT
KÉSZÜLÉKEK
34



MIKROHULLÁMÚ
SÜTŐK
46



FŐZŐLAPOK
56



PÁRAELSZÍVÓK
84



HŰTŐK
106



MOSOGATÓGÉPEK
114

TEKA CSOPORT

A KOMPLETT MEGOLDÁSOK VILÁGA

A Teka egy európai ipari csoport, melyet 1924-ben alapítottak Németországban.

A több mint 90 éves tapasztalattal rendelkező Csoport a háztartási és ipari konyhai berendezések, csaptelepek, fürdőszobai termékek, konténerek elkötelezett gyártója.

Sörshordók és rozsdamentes acél mosogatók eladásával Európa vezető vállalatai közé tartozik.

KONYHA ÉS FÜRDŐSZOBA

A konyha és fürdőszoba divízió a Teka csoport legnagyobb üzleti egysége. 16 európai, amerikai és ázsiai gyárával a divízió Európa vezető rozsdamentes acél mosogató és beépíthető konyhai berendezések (sütők, főzőlapok, páraelszívók stb) gyártója. A Teka széleskörű és integrált konyhatechnikai és fürdőszobai megoldásokat nyújt.



PROFESSZIONÁLIS KONYHA

A professzionális konyha divízió sztenderd és egyedi gyártású konyha és vendéglátóipari berendezéseket tervez, gyárt és értékesít szállodaláncok, éttermek, oktatási központok, repülőterek és sport klubok számára. A magas színvonalú technológiának és designnak köszönhetően a presztizs szektorban vívott ki magának elismerést, melyet a 2013-ban elnyert Küche Award is tanúsít.



KONTÉNER

Ez a divízió a magas minőségű rozsdamentes konténerek gyártására specializálódik. A világon minden 3. sörshordót a Teka gyártja. 35 %-os világpiaci részesedésével a szektor vezető vállalata. A konténer divízió partnerei között megtalálhatók a világ legjelentősebb sörgyárai, gyógyszer- és élelmiszeripari vállalatai.



TEKA, A MÁRKA ÉRTÉKEKKEL

A siker titka erős értékeken alapul. Nálunk a TEKA-nál folyamatos kutatás, fejlesztés segíti az új megoldások megszületését. Azonban egy új termékünk sem lenne sikeres, ha azt nem támogatnánk fő értékrendszerünkkel.



HITELESSÉG

Amióta elkezdtük pályafutásunkat egy kis németországi műhelyben, hűek vagyunk gyökereinkhez. Az alapító szellem hatja át mindennapi munkánkat és ad inspirációt generációról generációra. Ezért hiszünk hogy a hitelesség a mi legfőbb erényünk, mely soha nem megy ki a divatból.



KÖVETELMÉNY

Több mint 90 éve emberek milliói bízzák ránk a családi gondoskodást. Megköszönve ezt a bizalmat, ahelyett, hogy megelégednénk csupán a megfelelővel, folyamatos tökéletességre törekszünk. Mindezt azért tesszük, mert legfőbb célunk a vevők elégedettsége.



SZENVEDÉLY

Egy jó készülék és a minőségi alapanyagok használata még nem garancia arra, hogy a termék tökéletes lesz számunkra.

Viszont egy csepp szenvedéllyel elérhetjük a tökéletes elégedettséget. Mi a konyha világában élünk, és szeretnénk vásárlóink számára ezt a helyet különleges élményekkel megtölteni.



KÖZÖS ÉLMÉNYEK

A közösen eltöltött idő drága kincs. Mi a Teka-nál mindig szeretünk egy jó okot adni arra, hogy vidám pillanatokot töltsön együtt családjával, barátaival. Termékeinkkel alkalom nyílik a közös élményekre, melyek értékessé teszik a mindennapokat.

“A termékfejlesztések során már az első vonal megrajzolásánál csak egy gondolat járja át munkánkat: Tegyük boldoggá azokat akik megbíznak termékeinkben.”



Teka. a komplett megoldások világa



● LEÁNYVÁLLALATOK
● GYÁRAK

A Teka csoport **5 kontinens 116 országában** van jelen világszerte.
23 gyára működik **3 kontinensen**. **35 országban** alapított leányvállalatot.
Folyamatait a legmagasabb minőségi tanúsítványok és a legszigorúbb
környezetvédelmi előírások szerint végzi.



S Z E M É L Y R E S Z A B V A

*Megoldásaink az Ön stílusára szabva.
Mit is értünk ez alatt?*

Különböző módon éljük mindenapjainkat, viselkedésünkkel,
életstílusunkkal példát mutatunk másoknak is.

Bármilyen is az Ön stílusa, a Teka-nál segítünk,
hogy ezt egyszerűen és könnyedén kifejezhesse,
utat nyitunk az önmegvalósításra.

**TERMÉKPALETTÁNKBAN BIZTOSAN MEGTALÁLJA
AZ ÖN STÍLUSÁNAK MEGFELELŐ KÉSZÜLÉKET.**

_ EASY

Az egyszerűség kedvelőinek



Ezeket a készülékeket, azoknak ajánljuk, akik a legegyszerűbb hétköznapi feladatokat szeretnék gyorsan és kényelmesen ellátni. Akiknek fontos a konyhában az egyszerűség, de haladva a korral, naprakész, trendi és korszerű készülékre vágnak.

_ TOTAL

Minden egyben



A széria tervezésénél az volt a fő cél, hogy minden igényt tökéletesen kielégítsen. Azoknak ajánljuk, akik mindentudó készülékre vágnak, hiszen büszkék az otthonukra és szeretnek minden esetben a helyzet magaslatán állni. Céljuk a funkcionalitás, a tökéletes egyensúly a funkciók és az energiafelhasználás között, mindez jó designnal és egyszerű felhasználással kiegészülve.

_ MAESTRO

Ha nem éri be az átlaggal



Készülékek azok számára, akik mindig egy lépéssel előre szeretnek járni, akik valami különlegesre vágnak, mely tökéletesen tükrözi egyéniségüket és érdeklődésüket. Ha Ön előnyben részesíti az egyszerű használatot, de mellette szeretné személyre szabni a hétköznapi munkálatokat, a Maestro család egy tökéletes választás.

I WISH

SZÉLESKÖRŰ MEGOLDÁSOK
A KONYHÁBAN

by
TEKA OVENS





SÜTŐK

*A Teka-nál hisszük, hogy a kényelem és az egyszerű használat
feltétele nélkül nem létezik fejlesztés.
Ezért igazán innovatív minden WISH sütő.*



ÁTTEKINTÉS



_Maestro



_Total



_Easy



WISH

Valósítsa meg álmait!

WISH, LENYŰGÖZŐ KÜLSEJŰ ÚJ SÜTŐ VÁLASZTÉK A TEKA ÁLTAL TERVEZVE. KÜLÖNÖSEN PRECÍZ, ALACSONY FOGYASZTÁSÚ KÉSZÜLÉKEK, MELYEK KEZELÉSE ÉS TISZTÁN TARTÁSA IS ROPPANT KÖNNYŰ. ÍGY VÁLTVA VALÓRA AZ ÖN KÍVÁNSÁGAIT - A KONYHÁBAN!



A MEGTAKARÍTÁS GARANTÁLT

A WISH A + sütők élen járnak a takarékoságban, hiszen az ECO rendszer segítségével elődeikhez képest akár 20 %-al is csökkenthetik áramfogyasztásukat. Csökkentse ökológiai lábnyomát a megszokott magas teljesítmény és hatékonyság mellett.



VALÓDI TISZTASÁG A DUAL TISZTÍTÓ RENDSZERREL

PIROLITIKUS TISZTÍTÁS ÉS HYDROCLEAN® EGY SÜTŐBEN

A Teka DualClean rendszernek köszönhetően két különböző automata tisztítási programmal is működik a készülék, így egy kezelő gombbal kiválaszthatjuk, hogy gőzzel vagy pirolitikával szeretnénk tisztítani.



WISH

**Sütők a világ legismertebb
laboratóriumában tesztelve, mely
nem más mint az Ön konyhája.**



MÉG TÖBB HELY AZ ÉTELNEK!

A sütő kamra méretét 30%-kal megnöveltük, így már 71 literes sütők is elérhetők az új választékban. A sütő tálcák átalakításának köszönhetően pedig 7,5 %-kal több hely jut az ételnek. Mindezt természetesen tapadásmentes felülettel kínáljuk.



KÉNYELEM

Az új vezérlő gomboknak köszönhetően a WISH sütők kezelése igazán egyszerű. A kiszélesített gombok gyors és pontos funkcióválasztást tesznek lehetővé.



PRAKTIKUS MEGOLDÁSOK

Az új Teka sütők innovációja:



ÚJ BELSŐ DESIGN ÉS GRILL

A sütőtér hátsó falának megújulása jobb hőelosztást és egyszerűbb tisztítást tesz lehetővé. Az új grill rács kialakításának köszönhetően pedig az ételek egyenletesebben sülnek meg a sütőben. 30°C-tól egészen 270°C-ig.



ÚJ TELESZKÓPOS TÁLCAVEZETŐK

Erősebb kivitel és mégis gördülékenyebb mozgatás. A tálcákat egyenletesen és tökéletes pontossággal lehet kihúzni. A Clip-on rendszernek köszönhetően pedig a tálcavezetők beépítése is sokkal egyszerűbbé válik.



MÉG TÖBB KIEGÉSZÍTŐ, SZÁMTALAN LEHETŐSÉG

Az új **MultiCook** tálcáknak köszönhetően egy időben több étel is készíthető a sütőben, legyen szó akár gőzpárolásról a tálcában vagy épp grillezésről. Az opcionálisan rendelhető tapadás mentes bevonatú öntött tálca egyaránt használható sütőben és indukciós vagy kerámia főzőlapon is.



ÁLLÍTSA ÖSSZE KÍVÁNSÁGLISTÁJÁT

AZ ÚJ WISH KÉSZÜLÉKEKBEN TERÍTÉKEN
A LEGKORSZERŰBB TECHNOLÓGIAI
MEGOLDÁSOK

- ▶ A + energiabesorolás Pirolízis és HydroClean® tisztítási programmal
- ▶ TFT érintésvezérlésű kezelőpanel vagy LCD kijelző
- ▶ Ergonomikus kezelő gombok
- ▶ Akár 50 beépített közvetlen elérésű recept
- ▶ Húsmaghőmérő és lassú sütés funkciók
- ▶ 2,3 vagy akár 4 réteg üvegezésű eltávolítható sütő ajtó
- ▶ Megerősített teleszkópos sütősín
- ▶ Hűtőrendszer
- ▶ Automatikus gyors felfűtési funkció
- ▶ Lehajtható grill
- ▶ MultiCook tálca vagy alumínium tepsi tapadásmentes bevonattal
- ▶ Elegáns fekete, fehér vagy rozsdamentes acél borítás

**A WISH teljesíti
kívánásait!**





_ M A E S T R O

Az élen járók kedvéért

KÉSZÜLÉKEK AZOK SZÁMÁRA, AKIK SZERETNEK MÁSOKNÁL EGY LÉPÉSEL ELŐREBB JÁRNI. AKIK ÉRTÉKELIK A PRECÍZIÓ ÉS A KÖNNYŰ FELHASZNÁLÁS ELŐNYEIT, UGYANAKKOR FOLYAMATOS ÖNMEGVALÓSÍTÁSRA TÖREKSZENEK.



SZEMÉLYES SZAKÁCS SEGÉD

Mintha egy saját szakács segítene a sütésben! Ezzel a funkcióval lehetővé válik, hogy legyen egy saját konyhai kisegítőnk. Akár 50 közvetlen elérésű recept egy gombnyomásra. Takarítson meg időt és élvezze előnyeit! Nem kell mást tennie, mint összeállítani az ételt és a személyes szakács segéd automatikusan beállítja a megfelelő sütési módot, időt és hőfokot.



SÜTÉS ALACSONY HŐFOKON

Ez a funkció lelassítja a sütést, hogy az ételek teljes mértékben megőrizzék ízüket, aromájukat és az alapvető tápanyagokat. Ezáltal minden tulajdonságuk megmarad, így minden étkezés alkalmával zamatos ételeket fogyaszthatunk.



HÚSMAGHŐMÉRŐ

Állítsa be a hústípusnak megfelelő hőmérsékletet, amelyet a húsmagnak el kell érnie. A hőmérő a tűn keresztül érzékeli a húsmag hőmérsékletét, amikor kész, leállítja a sütést és jelez a készülék.



WISH

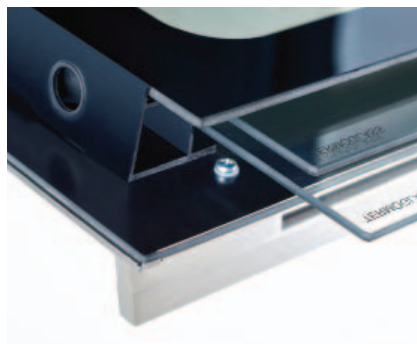
SÜTŐK 4" ÉS 5" TFT KIJELZŐVEL

Az új **WISH** sütőkkel teljesülhet minden álmunk! Lépésről lépésre segítenek minket a sütési folyamatok során és közben hasznos információkkal látnak el a 4" illetve 5" TFT kijelzőnek köszönhetően.



KÉNYELEM, MINDENK ELŐTT

A **SoftClose ajtó** rendszernek köszönhetően elkerülhető a sütő ajtó becsapódása nyitás illetve zárás esetén. A **SoftClose ajtó** ajtózárodás biztosítja a készülék biztonságos és kényelmes használatát.



TÖKÉLETES BIZTONSÁG ÉS TISZTASÁG

A **Cool Touch System®** (Hideg érintés) rendszernek és a többretegű üvegajtóknak köszönhetően nincs égésveszély. Ráadásul az egyes rétegek külön-külön eltávolíthatóak, így tisztításuk igazán egyszerű.



VILÁGÍTÁS

Az **iOVEN** sütők oldalában elhelyezett LED világítás tökéletes fényt biztosít a készülő ételeknek. Ha viszont szeretnénk menet közben meg is kóstolni őket, az új Teleszkópos tálcavezetőnek köszönhetően a sütőtálcát könnyedén és biztonságosan ki tudjuk húzni a készülékből.



AZ ENERGIAMEGTAKARÍTÁS GARANTÁLT

Csökkentse a sütő felfűtési idejét anélkül, hogy energiát pazarolna! Vagy akár takarítson meg még többet azokkal a készülékekkel, melyek fűtése ajtó nyitás esetén automatikusan kikapcsol.



_ T O T A L

Minden egyben

AZOKNAK, AKIK BÜSZKÉK HÁZTARTÁSUKRA, AKIK SZÁMÁRA FONTOS A MEGJELENÉS, A FUNKCIONALITÁS, DE MINDENEKELŐTT A MEGBÍZHATÓSÁG. ÖSSZHANGBAN ELEGANCIA ÉS A TELJESÍTMÉNY.



NAPJAINK STÍLUSÁBAN



A Total sütők célzott programjai számtalan lehetőséget kínálnak. Az érintésvezérlésű kezelőpanel és a LED kijelző pedig egyaránt garantálja az egyszerű alkalmazást.

Megkapóan szép magassfényű fekete, fehér valamint rozsdamentes acél színben is elérhetőek. Az egyedi tervezésű síma felületű fényes alumínium fogantyúkkal kényelmes az ajtók kezelése.

A többrétegű eltávolítható üveg ajtók rozsdamentes acél kerettel eleganciájukon felül gondoskodnak a könnyű tisztíthatóságról, így ön mindig láthatja mi készül épp a sütőjében.



DUÁL TISZTÍTÓ RENDSZER

A Teka DualClean rendszernek köszönhetően két különböző automata tisztítási programmal is működik a készülék, így egy kezelő gombbal kiválaszthatjuk, hogy gőzzel vagy pirolitikával szeretnénk tisztítani.



A MEGTAKARÍTÁS GARANTÁLT

A Total sütők használatával kiélvezheti az A+ sütők nyújtotta előnyöket. Az A energiasztályos sütökhöz képest 20%-kal is csökkenthetik áramfogyasztásunkat.



TELESZKÓPOS SÜTŐSÍN

Kövesse nyomon sütési eredményét a teleszkópos sütősín segítségével kiömlés és lebillenés nélkül, elkerülve ezzel az égési sérüléseket. A tökéletes felhasználás érdekében a tepsiket szintén billenés mentes rendszerrel láttuk el.



GYORS OLVASZTÁS FUNKCIÓ

Az olvasztó funkcióval gyorsan és egyenletesen készítheti elő ételeit a sütésre, legyen az akár hús, kenyér, sütemény vagy gyors fagyasztott élelmiszer.



ENERGIAHATÉKONYSÁG

Alacsony energiateljesítmény mellett minden étel elkészítéséhez tökéletes. Az intelligens hőmérséklet szabályozó rendszernek köszönhetően elkerülhető a felesleges energiapazarlás.



BIZTONSÁG MINDENK FELETT

A beépített hűtőrendszer visszacsökkenti a sütőben keletkező hő fokát mielőtt az onnan eltávozna. Ennek köszönhetően a környező bútorok sem melegszenek át.



PIZZA

A turbó hőlégkeverés és a sütőkamra hátsó felének célzott melegítése együttesen tökéletes hőelosztást nyújtanak pizza, felfújt vagy édes tészták sütéséhez.



GYERMEKZÁR

Ezzel a funkcióval elkerülhető, hogy illetéktelen kezek (gyermekek, nem hozzáértők) befolyásolják a készülék működését, megakadályozva ezzel a baleseteket.



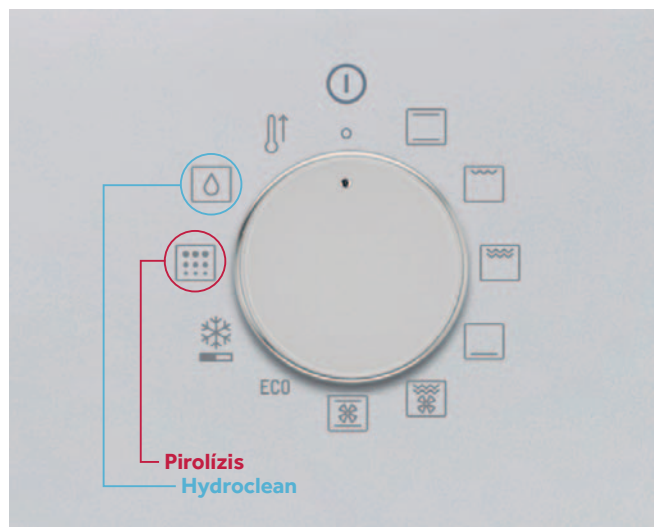
TEKA DUALCLEAN

Pirolitikus tisztítás és HydroClean® egy sütőben

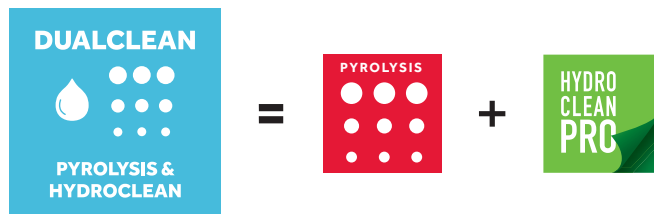
AZ ÚJ **WISH** SÜTŐK KÉT AUTOMATA TISZTÍTÁSI PROGRAMMAL RENDELKEZNEK. **HYDROCLEAN®** A NAPI TISZTÍTÁSHOZ VAGY PIROLITIKA A NAGY TAKARÍTÁSOKHOZ.



A **DualClean** rendszer lehetővé teszi, hogy a sütőnket mindig azzal a technológiával tisztítsuk, amire leginkább szükségünk van: **Pirolitika** vagy **Hydroclean®**. Ha szeretnénk a magas hőmérséklet által garantált tökéletes tisztaságot elérni válasszuk a pirolízist, de ha inkább gőzzel szeretnénk takarítani, akkor a **HydroClean** remek segítők lehet a konyhában.



A Teka **DualClean** rendszernek köszönhetően a kívánt tisztítási funkciókat egy gomb elfordításával könnyedén kiválaszthatjuk. Ha két funkció is rendelkezésünkre áll, miért ne próbálnánk ki mindegyiket?





PIROLÍZIS:

**A SÜTŐ TISZTA,
MINT ÚJ KORÁBAN**

A pirolízis egy magas hővel dolgozó tisztító rendszer, mely elszenesíti a szerves maradékokat a kamra több, mint 500 °C-ra fokra történő melegítésével. Minden ételmaradékból hamu keletkezik, mely a sütőkamra lehűlése után egyszerűen egy nedves ruhával eltávolítható.

A sütő kamra kialakítása a maximális hőelosztást segíti, ezért a programok rövidebbek és hatékonyabbak.

A Pirolízis rendszer 3 féle, 60, 90 és 120 perces programmal biztosítja a differenciált tisztítást. A technológia a közhiedelemmel ellentétben gazdaságos, mivel a magas energiafelhasználást kompenzálja hogy nem igényel kemikáliákat a takarításhoz és így nem utolsó sorban rendkívül környezetbarát megoldás is. A programot javasoljuk minden 4., 5. használat után.



BIZTONSÁG

A Teka készülékeknél a biztonság nem csupán egy opció, hanem elvárás minden készülékkel szemben. Így például a sütő ajtók automata biztonsági zára bekapcsol a pirolitikus tisztítási folyamat alatt illetve 3 vagy 4 rétegű szigetelő üveg és a hűtő rendszer garantálja, hogy a sütő ajtaja ne forrósodjon fel.



SPECIÁLIS BEVONAT

Az új **WISH** sütők tisztítása jóval hatékonyabb köszönhetően a nikkelfüves tükörsíma HydroClean® bevonatnak, mellyel a teljes belső teret bevontuk. Ez a legújabb generációs felület hosszabb ideig ellenáll a szennyeződések megtapadásának. A Pirolitika és a HydroClean technológiával elhagyhatóak a vegyi tisztítószeresek, így sütője hosszabb ideig őrzi meg újszerű állapotát, élettartama megnő és hatékonyabban veszi fel a harcot az esetleges ütődésekkel, karcokkal szemben.



HYDROCLEAN®

**A TEKA KÉT FÉLE TECHNOLÓGIÁT IS
AJÁNL A GŐZTISZTÍTÁSRA:**



HYDROCLEAN® PRO

Töltsön egy pohár vizet a kihűlt állapotú sütőkamrában található mélyedésbe. Válassza ki a HydroClean® PRO funkciót és indítsa el a tisztító programot egy gombnyomással. Ez ilyen egyszerű!



HYDROCLEAN® ECO

Egyszerű manuálisan beállítható funkció. Töltsön egy pohár vizet a kihűlt állapotú sütőkamrában található mélyedésbe. Állítsa be a hőmérsékletet 90°C-ra 4 percen keresztül, majd hagyja kihűlni a sütőt 20 percen keresztül.



A Hydroclean® rendszer olyan innovatív technológia, melyet a sütőtér és a tepsik bevonatánál alkalmazunk. A Hydroclean® funkció kiválasztásával és elindításával gőz képződik a kamrában, amely lecsapódik a sütőtér belső falain. Segítségével a sütés közben keletkezett szennyeződés leválik a felületről. A Hydroclean® minden, ami a tisztításhoz szükséges; miután a program lefutott nincs szükség egyéb tisztítószerre, a kamra egy nedves ruhával tisztára törölhető.



WISH IOVEN INOX

— **MAESTRO** 41560160



Multifunkciós turbó sütő

HydroClean® PRO tisztító rendszer

Tapadásmentes bevonat

Energiaosztály: A+ ,

akár 20%-al kevesebb fogyasztás

Kapacitás: 71/70 L (bruttó/nettó)

TFT 5" érintés vezérlésű kezelőpanel

Személyes szakács segéd: 50 programozott recept

Hűsmaghőmérő

Automatikus gyors előmelegítés

Lassú sütés

Melegen tartás, kenyér sütés, gyors fűtés, pizza, kelesztő

Olvasztó & ECO funkciók

Gyermekzár

Automatikus kikapcsolás biztonsági rendszer

Tripla üvegezésű eltávolítható sütőajtó

Könnyen záródó SoftClose ajtó

Tiszta üveg belső sütőajtó

Kétszintes Teleszkópos tálcavezető

Lehajtható Maxi Grill

Multicook tálca

Billenés mentes sütőtepsi és 2 megerősített sütőrács

Belső led világítás

Hűtőrendszer

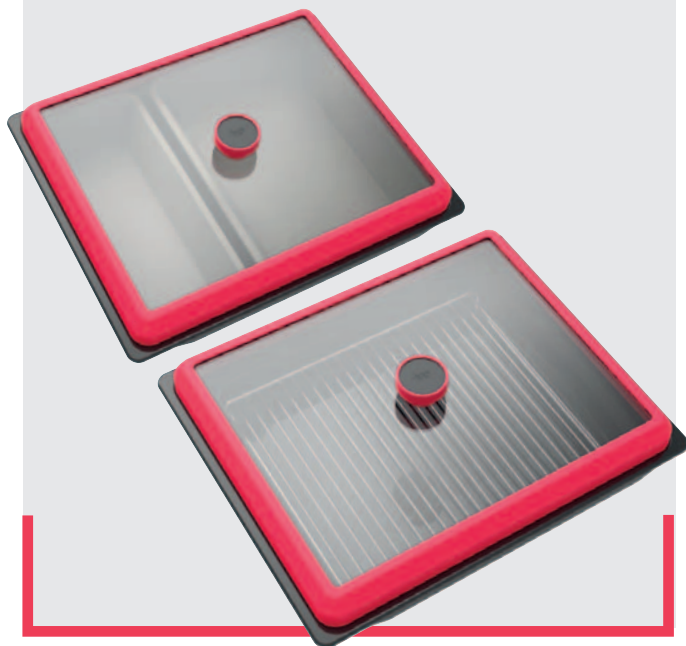
Opcionálisan rendelhető tartozék:

Alumínium sütőtálca



MULTICOOK TÁLCA

Ideális megoldás többféle étel
egyidőben történő elkészítéséhez.
Grillezésre és gőzpárolásra egyaránt alkalmas.



SZÍN

Ujjlenyomatmentes rozsdamentes acél felület / fekete üveg előlap

KÜLSŐ MÉRETEK

↑ 595 mm → 595 mm ↗ 559 mm



WISH HLB 860 P

_MAESTRO 41566020



Pirolitikus Multifunkciós turbó sütő

3 féle pirolízises tisztítási program
HydroClean® PRO tisztító rendszer
Tapadásmentes bevonat
Energiaosztály: A+ ,
akár 20%-al kevesebb fogyasztás
Kapacitás: 71/70 L (bruttó/nettó)
TFT 4" Érintésvezérlésű kezelőpanel
LED világítású vezérlőgomb
Személyes szakács segéd:
20 programozott recept
Automatikus gyors előmelegítés
SlowCook funkció: Sütés alacsony hőfokon
Pizza, kelesztő, olvasztó & ECO funkciók
Gyermekzár
Automatikus kikapcsolás biztonsági rendszer
Tripla üvegezésű eltávolítható sütőajtó
Könnyen záródó SoftClose ajtó
Tiszta üveg belső sütőajtó
Teleszkópos tálcavezető
Billenés mentes mély sütőtepsi és megerősített
sütőrács
Hűtőrendszer
Opcionálisan rendelhető tartozék:
Multicook tálca és alumínium sütőtálca

SZÍN

Ujjlenyomatmentes rozsdamentes acél felület
/ fekete üveg előlap

KÜLSŐ MÉRETEK

↑ 595 mm → 595 mm ↻ 559 mm



WISH HLB 840 P

_MAESTRO 41566014



Pirolitikus Multifunkciós turbó sütő

3 féle pirolízises tisztítási program
HydroClean® PRO tisztító rendszer
Tapadásmentes bevonat
Energiaosztály: A+ ,
akár 20%-al kevesebb fogyasztás
Kapacitás: 71/70 L (bruttó/nettó)
Érintésvezérlésű kezelőpanel LED kijelzővel
Gyors előmelegítő funkció
ECO & olvasztó funkció
Gyermekzár
Automatikus kikapcsolás biztonsági rendszer
Tripla üvegezésű eltávolítható sütőajtó
Könnyen záródó SoftClose ajtó
Tiszta üveg belső sütőajtó
Teleszkópos tálcavezető
Billenés mentes mély sütőtepsi és
megerősített sütőrács
Hűtőrendszer
Opcionálisan rendelhető tartozék:
Multicook tálca és alumínium sütőtálca

SZÍN

Ujjlenyomatmentes rozsdamentes acél felület
/ fekete üveg előlap

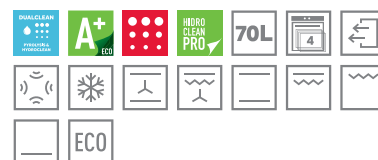
KÜLSŐ MÉRETEK

↑ 595 mm → 595 mm ↻ 559 mm



WISH HSB 635 P

_TOTAL 41566062



Multifunkciós Pirolitikus sütő

3 féle pirolízises tisztítási program
HydroClean® PRO tisztító rendszer
Tapadásmentes bevonat
Energiaosztály: A+ ,
akár 20%-al kevesebb fogyasztás
Kapacitás: 71/70 L (bruttó/nettó)
Érintésvezérlésű kezelőpanel LED kijelzővel
Gyors előmelegítő funkció
ECO & olvasztó funkció
Gyermekzár
Automatikus kikapcsolás biztonsági rendszer
Tripla üvegezésű eltávolítható sütőajtó
Tiszta üveg belső sütőajtó
Teleszkópos tálcavezető
Billenés mentes mély sütőtepsi és sütőrács
Hűtőrendszer
Opcionálisan rendelhető tartozék:
Multicook tálca és alumínium sütőtálca

SZÍN

Ujjlenyomatmentes rozsdamentes acél felület

KÜLSŐ MÉRETEK

↑ 595 mm → 595 mm ↻ 559 mm



ÚJ

WISH HLB 860

_MAESTRO 41560098



Multifunkciós turbó sütő

HydroClean® PRO tisztító rendszer

Tapadásmentes bevonat

Energiaosztály: A+ ,

akár 20%-al kevesebb fogyasztás

Kapacitás: 71/70 L (bruttó/nettó)

TFT 4" Érintésvezérlésű kezelőpanel

LED világítású vezérlőgomb

Személyes szakács segéd: 20 programozott recept

Automatikus gyors előmelegítés

Lassú sütés

Pizza, kelesztő, olvasztó & ECO funkciók

Gyermekzár

Automatikus kikapcsolás biztonsági rendszer

Tripla üvegezésű eltávolítható sütőajtó

Könnyen záródó SoftClose ajtó

Tiszta üveg belső sütőajtó

Teleszkópos tálcavezető

Lehajtható Maxi Grill

Billenés mentes mély sütőtepsi és

megerősített sütőrács

Hűtőrendszer

Opcionálisan rendelhető tartozék:

Multicook tálca és alumínium sütőtálca



ÚJ

WISH HLB 840

_MAESTRO 41560075



Multifunkciós turbó sütő

HydroClean® PRO tisztító rendszer

Tapadásmentes bevonat

Energiaosztály: A+ ,

akár 20%-al kevesebb fogyasztás

Kapacitás: 71/70 L (bruttó/nettó)

Érintésvezérlésű kezelőpanel LED kijelzővel

Gyors előmelegítő funkció

ECO & olvasztó funkció

Gyermekzár

Dupla üvegezésű eltávolítható sütőajtó

Tiszta üveg belső sütőajtó

Teleszkópos tálcavezető

Lehajtható Maxi Grill

Billenés mentes mély sütőtepsi és

megerősített sütőrács

Hűtőrendszer

Opcionálisan rendelhető tartozék:

Multicook tálca és alumínium sütőtálca



ÚJ

WISH HLB 840 WHITE

_MAESTRO 41560075



Multifunkciós turbó sütő

HydroClean® PRO tisztító rendszer

Tapadásmentes bevonat

Energiaosztály: A+ ,

akár 20%-al kevesebb fogyasztás

Kapacitás: 71/70 L (bruttó/nettó)

Érintésvezérlésű kezelőpanel LED kijelzővel

Gyors előmelegítő funkció

ECO & olvasztó funkció

Gyermekzár

Dupla üvegezésű eltávolítható sütőajtó

Tiszta üveg belső sütőajtó

Teleszkópos tálcavezető

Lehajtható Maxi Grill

Billenés mentes mély sütőtepsi és

megerősített sütőrács

Hűtőrendszer

Opcionálisan rendelhető tartozék:

Multicook tálca és alumínium sütőtálca

SZÍN

Ujjlenyomatmentes rozsdamentes acél felület
/ fekete üveg előlap

KÜLSŐ MÉRETEK

↑ 595 mm → 595 mm ↻ 559 mm

SZÍN

Ujjlenyomatmentes rozsdamentes acél felület
/ fekete üveg előlap

KÜLSŐ MÉRETEK

↑ 595 mm → 595 mm ↻ 559 mm

SZÍN

Fehér üveg előlap

KÜLSŐ MÉRETEK

↑ 595 mm → 595 mm ↻ 559 mm



ÚJ

WISH HLB 830

_MAESTRO 41560062



Multifunkciós

HydroClean® PRO tisztító rendszer

Tapadásmentes bevonat

Energiaosztály: A+ ,

akár 20%-al kevesebb fogyasztás

Kapacitás: 71/70 L (bruttó/nettó)

Érintésvezérlésű kezelőpanel LED kijelzővel

Gyors előmelegítő funkció

ECO & olvasztó funkció

Gyermekzár

Dupla üvegezésű eltávolítható sütőajtó

Tiszta üveg belső sütőajtó

Teleszkópos tálcavezető

Billenés mentes mély sütőtepsi és sütőrács

Hűtőrendszer

Opcionálisan rendelhető tartozék:

Multicook tálca és alumínium sütőtálca



ÚJ

WISH HSB 645

_TOTAL 41560153



Multifunkciós turbó sütő

HydroClean® PRO tisztító rendszer

Tapadásmentes bevonat

Energiaosztály: A+ ,

akár 20%-al kevesebb fogyasztás

Kapacitás: 71/70 L (bruttó/nettó)

Érintésvezérlésű kezelőpanel LED kijelzővel

Gyors előmelegítő funkció

ECO & olvasztó funkció

Gyermekzár

Dupla üvegezésű eltávolítható sütőajtó

Tiszta üveg belső sütőajtó

Teleszkópos tálcavezető

Billenés mentes mély sütőtepsi és sütőrács

Hűtőrendszer

Opcionálisan rendelhető tartozék:

Multicook tálca és alumínium sütőtálca



ÚJ

WISH HSB 635

_TOTAL 41560143



Multifunkciós

HydroClean® PRO tisztító rendszer

Tapadásmentes bevonat

Energiaosztály: A+ ,

akár 20%-al kevesebb fogyasztás

Kapacitás: 71/70 L (bruttó/nettó)

Érintésvezérlésű kezelőpanel LED kijelzővel

Gyors előmelegítő funkció

ECO & olvasztó funkció

Gyermekzár

Dupla üvegezésű eltávolítható sütőajtó

Tiszta üveg belső sütőajtó

Teleszkópos tálcavezető

Billenés mentes mély sütőtepsi és sütőrács

Hűtőrendszer

Opcionálisan rendelhető tartozék:

Multicook tálca és alumínium sütőtálca

SZÍN

Ujjlenyomatmentes rozsdamentes acél felület
/ fekete üveg előlap

KÜLSŐ MÉRETEK

↑ 595 mm → 595 mm ↻ 559 mm

SZÍN

Ujjlenyomatmentes rozsdamentes acél felület

KÜLSŐ MÉRETEK

↑ 595 mm → 595 mm ↻ 559 mm

SZÍN

Ujjlenyomatmentes rozsdamentes acél felület

KÜLSŐ MÉRETEK

↑ 595 mm → 595 mm ↻ 559 mm



ÚJ

WISH HSB 630

_TOTAL 41560132



Multifunkciós

HydroClean® PRO tisztító rendszer

Tapadásmentes bevonat

Energiaosztály: A+ ,

akár 20%-al kevesebb fogyasztás

Kapacitás: 71/70 L (bruttó/nettó)

Érintésvezérlésű kezelőpanel LED kijelzővel

Gyors előmelegítő funkció

ECO & olvasztó funkció

Gyermekzár

Dupla üvegezésű eltávolítható sütőajtó

Tiszta üveg belső sütőajtó

Teleszkópos tálcavezető

Billenés mentes mély sütőtepsi és sütőrács

Hűtőrendszer

Opcionálisan rendelhető tartozék:

Multicook tálca és alumínium sütőtálca



41560133

SZÍN

Fekete / Fehér

KÜLSŐ MÉRETEK

↑ 595 mm → 595 mm ↻ 559 mm



ÚJ

WISH HSB 615

_TOTAL 41560120



Multifunkciós

HydroClean® ECO tisztító rendszer

Tapadásmentes bevonat

Energiaosztály: A

Kapacitás: 71/70 L (bruttó/nettó)

Mechanikus időzítő

Gyors előmelegítő funkció

ECO & olvasztó funkció

Dupla üvegezésű eltávolítható sütőajtó

Tiszta üveg belső sütőajtó

Teleszkópos tálcavezető

Billenés mentes mély sütőtepsi és sütőrács

Hűtőrendszer

Opcionálisan rendelhető tartozék:

Multicook tálca és alumínium sütőtálca



ÚJ

WISH HBB 605

_EASY 41560052



Multifunkciós

HydroClean® ECO tisztító rendszer

Tapadásmentes bevonat

Energiaosztály: A

Kapacitás: 71/70 L (bruttó/nettó)

Mechanikus időzítő

Gyors előmelegítő funkció

ECO & olvasztó funkció

Dupla üvegezésű eltávolítható sütőajtó

Tiszta üveg belső sütőajtó

Billenés mentes mély sütőtepsi és sütőrács

Hűtőrendszer

Opcionálisan rendelhető tartozék:

Multicook tálca

SZÍN

Ujjlenyomatmentes rozsdamentes acél felület

KÜLSŐ MÉRETEK

↑ 595 mm → 595 mm ↻ 559 mm



HL 45.15

41595020



Multifunkciós turbó sütő

Energiaosztály: A (felső kamra)
Érintésvezérlésű digitális kijelzővel
Pop-up vezérlő gombok
Gyermekzár
Magas falú sütőtepsi és megerősített sütőrács
Hűtőrendszer

Felső kamra

Kapacitás: 48/38 L (bruttó/nettó)
5 sütési funkció
Grill

Alsó kamra

Kapacitás: 31/18 L (bruttó/nettó)
4 sütési funkció
2 Grill (felső/ alsó)

KÉT SÜTŐTÉR, SZÁMTALAN LEHETŐSÉG

A Combo HL45.15 szériával a 45 és 15 cm-es sütőtereknek köszönhetően Ön egy időben különféle ételeket készíthet. Így egyszerre süthet húst a vendégeinek és pizzát a gyerekeknek.



SZÍN

Ujjlenyomatmentes rozsdamentes acél felület

KÜLSŐ MÉRTEK

↑ 595 mm → 595 mm ↻ 562 mm



HL 940

MAESTRO 41592210



Multifunkciós turbó sütő

HydroClean® PRO tisztító rendszer

Energiaosztály: A

Kapacitás: 91/87 liter (bruttó/nettó)

Érintőgombos kezelőpanel

Pop-up vezérlő gombok

Gyermekzár

Triplaüvegezésű ajtó

Tiszta üveg belső sütőajtó

2 teleszkópos tálcavezető

Lehajtható Maxi Grill

Magas falú sütőtepsi és megerősített sütőrács

Hűtőrendszer

XXL SÜTŐ XXL ESEMÉNYEKHEZ!

Nagy a család? Többen is bejelentkeztek vacsorára?

A Teka HL 940 Multifunkciós turbó sütőjével,
könnyen fog szembenézni az ilyen kihívásokkal.

Az extra széles, 90 cm-es, 91 liter kapacitású készülékünkhöz extra méretű tepsi is jár, hogy Önnek se kelljen lemondania adagjáról, csak hogy másnak elegendő jusson.



SZÍN

Ujjlenyomatmentes rozsdamentes acél felület

KÜLSŐ MÉRTEK

↑ 480 mm → 890 mm ↻ 560 mm



HR 550 ANTRACIT

_TOTAL 41561013



Multifunkciós

Energiaosztály: A
Kapacitás 65/57 liter (bruttó/nettó)
Analog időzítő kikapcsolással
Dupla üvegezésű ajtó
Tiszta üveg belső sütőajtó
Teleszkópos tálcavezető
Mély sütőtepsi és krómozott sütőrács
Hűtőrendszer

SZÍN

Antracit

KÜLSŐ MÉRETEK

↑ 595 mm → 595 mm ↻ 562 mm



HR 550 BÉZS

_TOTAL 41561214



Multifunkciós

Energiaosztály: A
Kapacitás 65/57 liter (bruttó/nettó)
Analog időzítő kikapcsolással
Dupla üvegezésű ajtó
Tiszta üveg belső sütőajtó
Teleszkópos tálcavezető
Mély sütőtepsi és krómozott sütőrács
Hűtőrendszer

SZÍN

Bézs

KÜLSŐ MÉRETEK

↑ 595 mm → 595 mm ↻ 562 mm



FGA 820

_TOTAL 41597520



Gázsütő

Energiaosztály: B
Kapacitás 65/57 liter (bruttó/nettó)
Mechanikus kezelőgombok
Elektromos grill
Dupla üvegezésű ajtó
Forgónyárs
Katalitikus oldalfal
Mély sütőtepsi és krómozott sütőrács
Hűtőrendszer

SZÍN

Ujjlenyomatmentes rozsdamentes acél felület

KÜLSŐ MÉRETEK

↑ 595 mm → 595 mm ↻ 562 mm



MŰSZAKI JELLEMZŐK

Modell	HLB 860 P	HLB 840 P	HSB 635 P	iOVEN	HLB 860
Energiahatékonysági index (EEI)	80,8	81	81	81	81
Energiahatékonysági osztály	A+	A+	A+	A+	A+
Kamrák száma	1	1	1	1	1
Hőforrás	Elektromos	Elektromos	Elektromos	Elektromos	Elektromos
Kapacitás (Liter)	70	70	70	70	70
Méreték (mm) magasság × szélesség × mélység					
Külső méretek	595x595x559	595x595x559	595x595x559	595x595x559	595x595x559
Belső méretek	367x475x405	367x475x405	367x475x405	367x475x405	367x475x405
Tisztító rendszerek					
DualClean	•	•	•	-	-
Pirolitikus	•	•	•	-	-
HydroClean®	PRO	PRO	PRO	PRO	PRO
Tulajdonságok					
Típus	Pirolitikus Multifunkciós	Pirolitikus Multifunkciós	Pirolitikus Multifunkciós	Multifunkciós turbó sütő	Multifunkciós turbó sütő
Ujjlenyomatmentes rozsdamentes acél felület	•	•	•	•	•
Sütési funkció	12	8	8	18	12
Hőmérséklet szabályozó	30-270°	50-250°	50-250°	30-270°	30-270°
Érintés vezérlés	• / TFT 4"	• / TFT 4"	• / LED kijelző	• / TFT 5"	• / TFT 4"
LED világítású vezérlőgomb	•	-	-	-	•
SoftClose ajtó	•	•	-	•	•
Programozott recept	20	-	-	50	20
Húsmaghőmérő	-	-	-	•	-
SlowCook funkció: Sütés alacsony hőfokon	•	-	-	•	•
Hűtőrendszer	•	•	•	•	•
Gyors felfűtés	Automatikus	•	•	Automatikus	Automatikus
Teleszkópos tálcavezető	2	1	1	2	1
Lehajtható Grill	-	-	-	•	•
Világítás	25W	25W	25W	2 oldalsó LED, 4W	25W
Biztonsági rendszer					
Eltávolítható üvegezett ajtó	4	4	4	3	2
Automatikus kikapcsolás biztonsági rendszer	•	•	•	•	•
Gyermekzár	•	•	•	•	•
Grill védő	•	•	•	•	•
Billenésmentes tálca rendszer	•	•	•	•	•
Kiegészítők					
MultiCook tálca / alumínium sütőtálca	opcionális	opcionális	opcionális	1 / opcionális	opcionális
Billenésmentes mély falú sütőtepsi (50mm)	•	•	•	2	•
Krómozott sütőrács	•	•	•	2	•
Áram fogyasztás					
Turbo, W	2.000	2.000	-	2.000	2.000
Grill / Maxi grill, W	1.050/2.450	1.050/2.450	1.050/2.450	1.100/2.500	1.100/2.500
Hagyományos (W)	2.450	2.450	2.450	2.550	2.550
Multifunkciós motor (W)	25	25	25	22	22
Alsó fűtés (W)	1.050	1.050	1.050	1.150	1.150
Hűtőventilátor motor (W)	30	30	30	18	18
Elektronikai jellemzők					
Feszültség (V)	220/240	220/240	220/240	220/240	220/240
Frekvencia (HZ)	50/60	50/60	50/60	50/60	50/60
Maximum áramfogyasztás (W)	3.552	3.552	3.552	3.198	3.215
Kábel csatlakozó hossza (cm)	150 + villásdugó	110	110	150 + villásdugó	150 + villásdugó



Modell	HLB 840	HLB 830	HSB 645	HSB 635	HSB 630	HSB 615	HBB 605
Energiahatékonysági index (EEI)	81	81	81	81	81	84,7	84,7
Energiahatékonysági osztály	A+	A+	A+	A+	A+	A	A
Kamrák száma	1	1	1	1	1	1	1
Hőforrás	Elektromos	Elektromos	Elektromos	Elektromos	Elektromos	Elektromos	Elektromos
Kapacitás (Liter)	70	70	70	70	70	70	70

Méreték (mm) magasság × szélesség × mélység

Külső méretek	595x595x559	595x595x559	595x595x559	595x595x559	595x595x559	595x595x559	595x595x559
Belső méretek	367x475x405	367x475x405	367x475x405	367x475x405	367x475x405	367x475x405	367x475x405

Tisztító rendszerek

DualClean	-	-	-	-	-	-	-
Pirolitikus	-	-	-	-	-	-	-
HydroClean®	PRO	PRO	PRO	PRO	PRO	ECO	ECO

Tulajdonságok

Típus	Multifunkciós turbó sütő	Multifunkciós	Multifunkciós turbó sütő	Multifunkciós	Multifunkciós	Multifunkciós	Multifunkciós
Ujjlenyomatmentes rozsdamentes acél felület	• / Fehér	•	•	•	Fehér/Fekete	•	•
Sütési funkció	9	6	9	8	8	6	6
Hőmérséklet szabályozó	50-250°	50-250°	50-250°	50-250°	50-250°	50-250°	50-250°
Érintés vezérlés	• / LED kijelző	• / LED kijelző	• / LED kijelző	• / LED kijelző	• / LED kijelző	Mechanikus időzítő	Mechanikus időzítő
LED világítású vezérlőgomb	-	-	-	-	-	-	-
SoftClose ajtó	-	-	-	-	-	-	-
Programozott recept	-	-	-	-	-	-	-
Húsmaghőmérő	-	-	-	-	-	-	-
SlowCook funkció: Sütés alacsony hőfokon	-	-	-	-	-	-	-
Hűtőrendszer	•	•	•	•	•	•	•
Gyors felfűtés	•	•	•	•	•	•	•
Teleszkópos tálcavezető	1	1	1	1	1	1	-
Lehajtható Grill	•	-	-	-	-	-	-
Világítás	25W	25W	25W	25W	25W	25W	25W

Biztonsági rendszer

Eltávolítható üvegezett ajtó	2	2	2	2	2	2	2
Automatikus kikapcsolás biztonsági rendszer	-	-	-	-	-	-	-
Gyermekzár	•	•	•	•	•	-	-
Grill védő	•	•	•	•	•	•	•
Billenésmentes tálca rendszer	•	•	•	•	•	•	•

Kiegészítők

MultiCook tálca / alumínium sütőtálca	opcionális	opcionális	opcionális	opcionális	opcionális	opcionális	opcionális / -
Billenésmentes mély falú sütőtepsi (50mm)	•	•	•	•	•	•	•
Krómozott sütőrács	•	•	•	•	•	•	•

Áram fogyasztás

Turbo, W	2.000	-	2.000	-	-	-	-
Grill / Maxi grill, W	1.100/2.500	1.100/2.500	1.100/2.500	1.100/2.500	1.100/2.500	1.400 / -	1.400 / -
Hagyományos (W)	2.550	2.550	2.550	2.550	2.550	2.550	2.550
Multifunkciós motor (W)	22	22	22	22	22	22	22
Alsó fűtés (W)	1.150	1.150	1.150	1.150	1.150	1.150	1.150
Hűtőventilátor motor (W)	18	18	18	18	18	18	18

Elektronikai jellemzők

Feszültség (V)	220/240	220/240	220/240	220/240	220/240	220/240	220/240
Frekvencia (HZ)	50/60	50/60	50/60	50/60	50/60	50/60	50/60
Maximum áramfogyasztás (W)	3.215	2.615	3.215	2.615	2.615	2.615	2.615
Kábel csatlakozó hossza (cm)	110	110	110	110	110	110	110



MŰSZAKI JELLEMZŐK

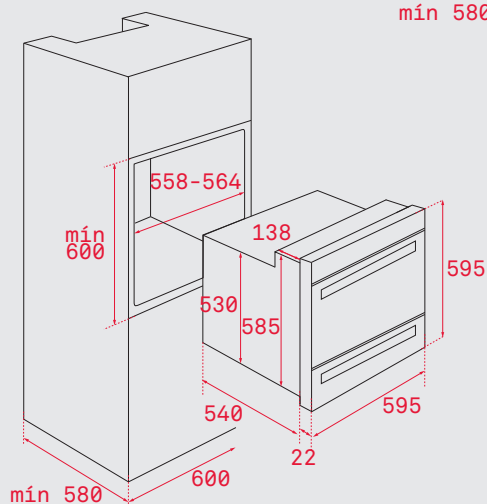
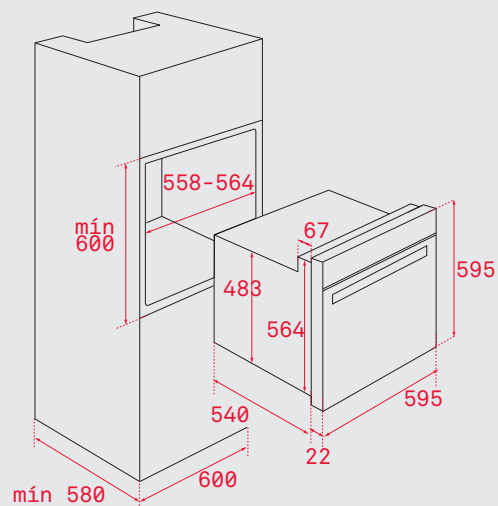
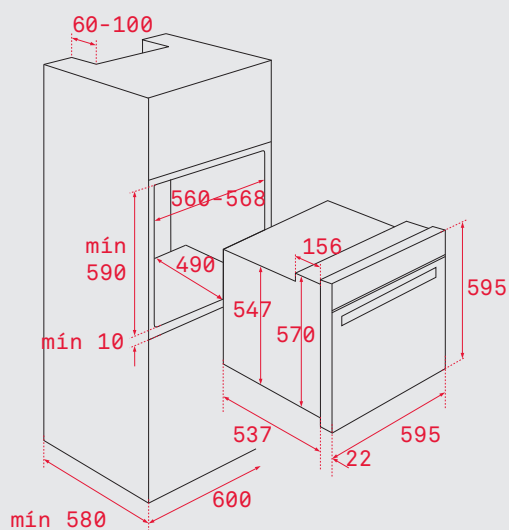
Modell	COMBO 45.15	HL 940	HR 550 AT/BG B/G	FGA 820
Energiahatékonysági index (EEI) - Fő kamra	95,8	98,9	100	112,88
Energiahatékonysági osztály - Fő kamra	A/-	A	A	B
Kamrák száma	2	1	1	1
Hőforrás - Fő kamra	Elektromos	Elektromos	Elektromos	Gáz
Kapacitás (liter) - Fő kamra	38/18	91/87	57	45
Méreték (mm)				
magasság × szélesség × mélység				
Magasság, mm	595	480	595	595
Szélesség (mm)	595	890	595	595
Mélység (mm)	562	560	562	562
Belső magasság (mm)	215/117	318	313	315
Belső szélesség (mm)	452/418	639	455	466
Belső mélység (mm)	395/368	380	396	396
Tisztító rendszerek				
HydroClean®	-	PRO	-	-
Könnyen tisztítható zománc	• / -	Slippery	•	•
Tulajdonságok				
Típus	Kombinált Multifunkciós	Multifunkciós turbó sütő	Multifunkciós	Gáz sütő + Elektromos grill
Ujjlenyomatmentes rozsdamentes acél felület	•	•	Antracit / Bézs	•
Sütési funkció	5	9	5	4
Érintésvezérlésű digitális időzítő	•	•	-	-
Analóg időzítő kikapcsolással	-	-	•	-
Mechanikus időzítés kikapcsolással	-	-	-	•
Teleszkópos tálcavezető	- / •	1+1 total	1	-
Krómozott sütőrács	• / -	•	•	•
Hűtőrendszer	•	•	•	•
Páraelvezetési rendszer	Elöl/hátul	Elöl	Elöl	Elöl
Világítás	25+25W	Két oldalt 25+25 (W)W	25W	25W
Biztonsági rendszer				
Üveg ajtó	2	3	2	2
Automatikus kikapcsolás biztonsági rendszer	•	•	-	-
Gyermekzár	•	•	-	-
Grill védő	•	•	•	-
Billenésmentes tálca rendszer	•	•	•	•
Biztonsági termosztát	•	•	•	•
Kiegészítők				
Sütő tepsí	1	1	-	-
Mély falú tepsí (50mm)	1	1	1	1
Krómozott sütőrács	1	1	1	1
Tepsí fogantyú	-	-	-	-
Áram fogyasztás				
Turbo, W	-	2400	-	-
Grill / Maxi grill, W	1400/1800	1700 / 2750	1400	1400
Hagyományos (W)	2450/3600	2755	-	-
Multifunkciós motor (W)	30/-	30	30	-
Alsó fűtés (W)	1050/1800	1055	1150	2400
Hűtőventilátor motor (W)	18	18	18	18
Elektronikai jellemzők				
Feszültség (V)	220-240	220/240	220/240	220/240
Frekvencia (HZ)	50/60	50/60	50/60	50/60
Maximum áramfogyasztás (W)	2655-3643	3553	2623	1447
Kábel csatlakozó hossza (cm)	110	190 + villásdugó	195+villásdugó	110



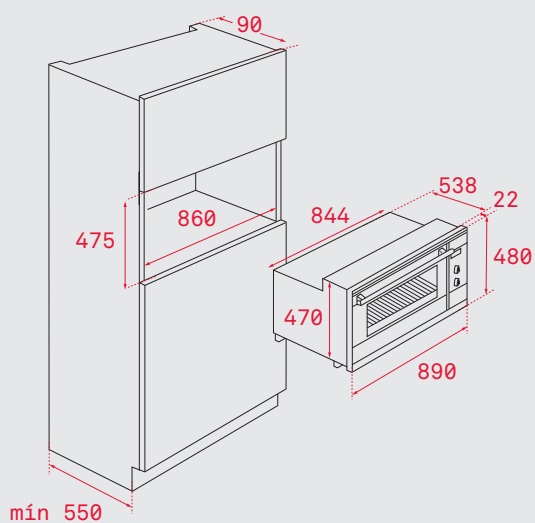
BEÉPÍTÉSI ÚTMUTATÓ

HLB 860 P • HLB 840 P • HSB 635 P
 IOVEN • HLB 860 • HLB 840
 HLB 830 • HSB 645 • HSB 635 • HSB 615
 HSB 630 • HBB 605

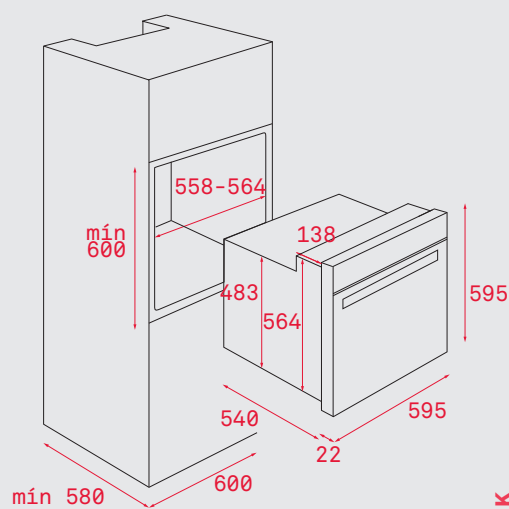
HR 550



COMBO HL 45.15



HL 940



FGA 820

I WISH

A KIS HELY NEM AKADÁLY,
HOGY TÖKÉLETESET
ALKOSSAK

by
TEKA COMPACTS





K O M P A K T
K É S Z Ü L É K E K



*Kompakt méretű sütőink a nagyok minden előnyével rendelkeznek.
Azok számára készültek akik kisebb térben sem mondanak le
a tökéletesség luxusáról.*



Á T T E K I N T É S



Maestro



Total



TEKA KOMPAKT KÉSZÜLÉKEK

*Nem fogja észrevenni a különbséget,
hacsak le nem méri sütője méreteit*

AZ ÚJ **WISH** KOMPAKT SÜTŐK MINDEN TEKINTETBEN NAGYOT
NŐTTEK, KIVÉVE MÉRETÜKET. INNOVATÍV DESIGNNAL ÉS
SZÁMTALAN INTELIGENS MEGOLDÁSSAL BŐVÜLTEK NAGY
"TESTVÉREIK" MINTÁJÁRA.

A LEHETŐSÉGEK VÉGTELEN TÁRHÁZA

Kombinálja **WISH** készülékeit igénye szerint.

A Kompakt készülékek különleges tulajdonsága, hogy kisebb helyen is jól elférnek. A kombinált sütőtől, gőzpárolóktól kezdve a mikrohullámú sütőkön át a kávéfőzőig mindent megtalál választékunkban amire szüksége lehet a konyhában.

Ne feledkezzen meg a tányérmelegítőről sem, mely a funkcionalitáson felül tökéletesíti a designt.





A MEGTAKARÍTÁS GARANTÁLT

A WISH A+ sütők élen járnak a takarékoságban, hiszen az ECO rendszer segítségével elődeikhez képest akár 20 %-al is csökkenthetik áramfogyasztásukat. Csökkentse ökológiai lábnyomát a megszokott magas teljesítmény és hatékonyság mellett.



SÜTŐ VAGY MIKROHULLÁMÚ SÜTŐ? KETTŐ AZ EGYBEN!

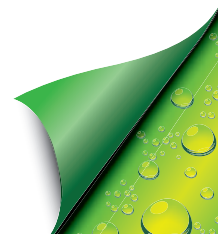
Magas teljesítményű mikrohullámú sütő vagy pedig egy multifunkciós sütő? Nem kell választania, hiszen a kombi készülékekben mindkettő benne van.

A hagyományos multifunkciós sütőn felül még egy mikrohullámú sütő funkciót is beépítettünk a készülékbe, ezzel megteremtve a kombinációk tárházát.



A TEPLO BEÉPÍTHETŐ TÁNYÉRMELEGÍTŐ

Tökéletesen integrálódik a konyhába. Ideális tányérok vagy akár ételek melegen tartására, anélkül, hogy azokat kiszáraitáná. Stílusos üveg és rozsdamentes acél felülete egységesen illeszkedik az új WISH designhoz is.





SAJÁT BARISTA OTTHONÁBAN

Élvezze a minőségi kávé legkiválóbb zamatát! A Teka **WISH** kávéfőző beépítése tökéletes befejezése lehet konyhájának, mely kiválóan illeszkedik a többi Teka termékhez, akár a **WISH** sütőkhöz is.



KÁVÉ, GŐZ VAGY CSAK FORRÓ VÍZ?

Egyszerűen kezelhető elektronikus kezelőpanel LED kijelzővel és 3 közvetlen elérésű funkcióval: kávé, gőz és forró víz.

KÁVÉFŐZŐ KÁVÉKAPSZULÁKHOZ IS

Különböző márkák kávé kapszuláival is működik. De ha Ön egy pohár teára vágyik inkább, akkor csak kérnie kell egy gombnyomással!

*4 különböző kapszulával (Nespresso®, Lavazza®, Caffitaly®, E.S.E. pod (Easy Serving Espresso) és őrölt kávéval működik.



WISH HLC 844C

_MAESTRO 40587602



Kombinált Multifunkciós turbó és Mikrohullámú sütő

HydroClean® ECO tisztító rendszer

Tapadásmentes bevonat

Kapacitás: 41/40 L (bruttó/nettó)

Érintésvezérlésű kezelőpanel LED kijelzővel

11 sütési funkció

30 másodperces gyorsindítás

Maxi Grill 2500 W

Mikrohullámú sütő pizza és ECO funkciókkal

Olvasztás súly és idő szerint

Gyermekzár

Automatikus kikapcsolás biztonsági rendszer

Triplaüvegezésű ajtó

Krómozott sütőrács

5 sütési magasság

Billenés mentes üveg tálcá és megerősített

sütőrács

Hűtőrendszer

WISH HSC 644C

_TOTAL 40587603



Kombinált Multifunkciós turbó és Mikrohullámú sütő

HydroClean® ECO tisztító rendszer

Tapadásmentes bevonat

Kapacitás: 41/40 L (bruttó/nettó)

Érintésvezérlésű kezelőpanel LED kijelzővel

11 sütési funkció

30 másodperces gyorsindítás

Maxi Grill 2500 W

Mikrohullámú sütő pizza és ECO funkciókkal

Olvasztás súly és idő szerint

Gyermekzár

Automatikus kikapcsolás biztonsági rendszer

Triplaüvegezésű ajtó

Krómozott sütőrács

5 sütési magasság

Billenés mentes üveg tálcá és megerősített

sütőrács

Hűtőrendszer

WISH HLC 840

_MAESTRO 41531020



Multifunkciós turbó sütő

HydroClean® PRO tisztító rendszer

Energiaosztály: A + , akár 20 %-al kevesebb fogyasztás

Tapadásmentes bevonat

Kapacitás: 45/44 L (bruttó/nettó)

Érintésvezérlésű kezelőpanel LED kijelzővel

9 sütési funkció

Gyors előmelegítő funkció

Eco és olvasztó funkció

Gyermekzár

Tripla üvegezésű eltávolítható sütőajtó

Tiszta üveg belső sütőajtó

Lehajtható Maxi Grill

1 Teleszkópos Tálcavezető

Billenés mentes mély sütőtepsi és

megerősített sütőrács

Hűtőrendszer

Opcionálisan rendelhető tartozék:

Multicook tálcá és alumínium sütőtálcá

SZÍN

Ujjlenyomatmentes rozsdamentes acél felület / fekete üveg előlap

KÜLSŐ MÉRETEK

↑ 455 mm → 595 mm ↻ 559 mm

SZÍN

Ujjlenyomatmentes rozsdamentes acél felület

KÜLSŐ MÉRETEK

↑ 455 mm → 595 mm ↻ 559 mm

SZÍN

Ujjlenyomatmentes rozsdamentes acél felület / fekete üveg előlap

KÜLSŐ MÉRETEK

↑ 455 mm → 595 mm ↻ 559 mm



ÚJ

WISH HSC 635

— _TOTAL 41531030



Multifunkciós

HydroClean® PRO tisztító rendszer
 Energiaosztály: A + , akár 20 %-al kevesebb fogyasztás
 Tapadásmentes bevonat
 Kapacitás: 45/44 L (bruttó/nettó)
 Érintésvezérlésű kezelőpanel LED kijelzővel
 8 sütési funkció
 Gyors előmelegítő funkció
 Eco és olvasztó funkció
 Gyermekekzár
 Tripla üvegezésű eltávolítható sütőajtó
 Tiszta üveg belső sütőajtó
 Lehajtható Maxi Grill
 1 Teleszkópos Tálcavezető
 Billenés mentes mély sütőtepsi és megerősített sütőrács
 Hűtőrendszer
 Opcionálisan rendelhető tartozék:
 Multicook tálca és alumínium sütőtálca

SZÍN

Ujjlenyomatmentes rozsdamentes acél felület

KÜLSŐ MÉRETEK

↑ 455 mm → 595 mm ↻ 559 mm



ÚJ

WISH CLC 835 MC

— _MAESTRO 40589513



Beépíthető Multikapszulás kávéfőző

Multi Kapszula(*) és őrölt kávé
 (5 féle adaptert tartalmaz)
 Kapacitás: 1 csésze
 3 Funkció (kávé, gőzölés, forró víz)
 TFT 4" Érintésvezérlésű kezelőpanel
 Szivattyú nyomás: 19 bar
 Kihúzható cső gőzöléshez
 2 oldalsó tárolórekesz
 Tároló fiók
 Cseptálca
 Vízartály Kapacitás: 1 liter
 Vízkömentesítő funkció
 Kávé mennyiségének és hőmérsékletének szabályozása: extralarge, large, medium, small és infusion
 LED világítás
 • 5 különböző kapszulával (Nespresso®, Lavazza®, Caffitaly®, E.S.E. pod (Easy Serving Espresso), Coffee powder.

SZÍN

Ujjlenyomatmentes rozsdamentes acél felület / fekete üveg előlap

KÜLSŐ MÉRETEK

↑ 455 mm → 595 mm ↻ 330 mm



ADVAND CML 45

— 40589510



Beépíthető kávéfőző

Ujjlenyomatmentes rozsdamentes acél felület
 Kapacitás: Egy időben két csésze kávé főzhető
 3 funkció (kávé, gőzölés, meleg víz)
 30 automatikus program
 Elektronikus kezelőpanel
 Szivattyú nyomás: 15 bar
 Beépített kávéőrölő
 13 fokozatú őrlési erősség állítás
 Kávébab tartály: 200 g
 Vízartály Kapacitás: 1,8 liter
 Öntisztító rendszer
 Automata vízkötelenítés
 Kávé mennyiségének, hőmérsékletének és erősségének szabályozása
 LED világítás

SZÍN

Ujjlenyomatmentes rozsdamentes acél felület

KÜLSŐ MÉRETEK

↑ 455 mm → 595 mm ↻ 413 mm



ÚJ

WISH CP 15 GS

— **MAESTRO** 40589920



Beépíthető tányérmelegítő

Push-pull nyitási rendszer

Csúszásgátló teleszkópos fiók

Kapacitás: 6 készlet

Hasznos magasság: 10 cm

Hőmérséklet tartomány: 30-80 °C

Max teljesítmény: 430 W

Ideális kombináció kompakt és

Mikrohullámú sütők mellé

SZÍN

Ujjlenyomatmentes rozsdamentes
acél felület / fekete üveg előlap

KÜLSŐ MÉRETEK

⬆️ 140 mm ➡️ 595 mm 🔘 557 mm



MWR 32 BI AB

40586030



Mikrohullámú sütő és Grill

- Kapacitás 32 liter
- Rozsdamentes acél kamra
- Mechanikus időzítő
- 3 sütési funkció
- 5 Teljesítmény fokozat
- Lehajtható Grill 1500 W
- Időzítő 0-60 perc
- Melegen tartó & Pizza funkció
- Olvasztás idő szerint
- Automatikus kikapcsolás biztonsági rendszer
- Kétrétegű üvegajtó
- 2 kerek lábas sütőrács és pirító tálca
- Integrált forgótányér (32 cm)
- Hűtőrendszer



MWR 32 BI BB

40586031



Mikrohullámú sütő és Grill

- Kapacitás 32 liter
- Rozsdamentes acél kamra
- Mechanikus időzítő
- 3 sütési funkció
- 5 Teljesítmény fokozat
- Lehajtható Grill 1500 W
- Időzítő 0-60 perc
- Melegen tartó & Pizza funkció
- Olvasztás idő szerint
- Automatikus kikapcsolás biztonsági rendszer
- Kétrétegű üvegajtó
- 2 kerek lábas sütőrács és pirító tálca
- Integrált forgótányér (32 cm)
- Hűtőrendszer

SZÍN
Antracit

KÜLSŐ MÉRETEK
455 mm 595 mm 472 mm

SZÍN
Bézs

KÜLSŐ MÉRETEK
455 mm 595 mm 472 mm



Modell	HLC 840	HSC 635	HLC 844 C	HSC 644 C
Energiahatékonysági index (EEI)	80,8	80,8	-	-
Energiahatékonysági osztály	A+	A+	-	-
Kamrák száma	1	1	1	1
Hőforrás	Elektromos	Elektromos	Elektromos	Elektromos
Kapacitás (Liter)	44	44	40	40
Méretek (mm) magasság x szélesség x mélység				
Külső méretek	455x595x 559	455x595x 559	455x595x 559	455x595x 559
Belső méretek (mm)	232x475x405	232x475x405	232x475x365	232x475x365
Tisztító rendszerek				
DualClean	-	-	-	-
Pirolitikus	-	-	-	-
HydroClean®	PRO	PRO	ECO	ECO
Zománc	Tapadásmentes	Tapadásmentes	Tapadásmentes	Tapadásmentes
Tulajdonságok				
Típus	Multifunkciós turbó sütő	Multifunkciós	Kombi MF turbó + MikroH.	Kombi MF turbó + MikroH.
Ujjlenyomatmentes rozsdamentes acél	•	•	•/Fekete	•
Sütési funkció	9	8	11	11
Hőmérséklet szabályozó	50-250°	50-250°	50-250°	50-250°
Érintés vezérlés	• / LED kijelző	• / LED kijelző	• / LED kijelző	• / LED kijelző
LED világítású vezérlőgomb	-	-	-	-
SoftClose ajtó	-	-	-	-
Programozott recept	-	-	-	-
Húsmaghőmérő	-	-	-	-
Lassú sütés funkció	-	-	-	-
Hűtőrendszer	•	•	•	•
Gyors felfűtés	•	•	-	-
Teleszkópos tálcavezető	1	1	-	-
Lehajtható Grill	•	•	-	-
Világítás	25W	25W	25W	25W
Biztonsági rendszer				
Üveg ajtó	3 eltávolítható	3 eltávolítható	3	3
Automatikus kikapcsolás biztonsági rendszer	-	-	•	•
Gyermekzár, Időzítő and door	Időzítő	Időzítő	•	•
Grill védő	•	•	•	•
Billenésmentes tálca rendszer	•	•	•	•
Kiegészítők				
MultCook tálca / alumínium sütőtálca	opcionális	opcionális	-	-
Billenésmentes mély falú sütőtepsi (50mm)	•	•	üvegtálca	üvegtálca
Krómozott sütőrács	•	•	•	•
Áram fogyasztás				
Turbo, W	1.800	-	1.600	1.600
Grill / Maxi Grill, W	1.400/2.500	1.400/2.500	-/2500	-/2500
Hagyományos (W)	2.550	2.550	2.100	2.100
Multifunkciós motor (W)	22	22	30	30
Alsó fűtés (W)	1.150	1.150	1.000	1.000
Hűtőventilátor motor (W)	18	18	18	18
Maximum Teljesítmény (W)	-	-	1000	1000
Elektronikai jellemzők				
Feszültség (V)	220/240	220/240	220-240	220-240
Frekvencia (HZ)	50/60	50/60	50	50
Maximum áramfogyasztás (W)	3.015	2.615	3.400	3.400
Kábel csatlakozó hossza (cm)	110	110	110	110



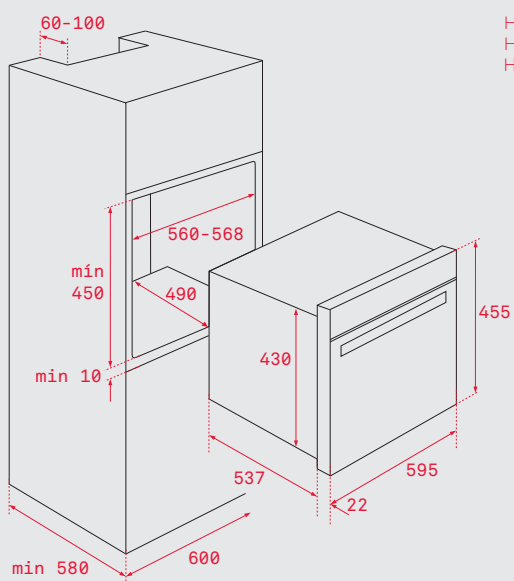
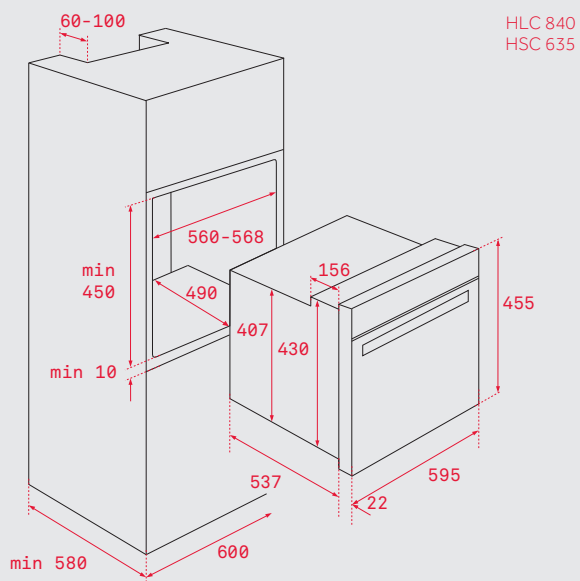
MŰSZAKI JELLEMZŐK

Modell	MWR 32 BI AB/BB
Energiahatékonysági index (EEI)	-
Energiahatékonysági osztály	-
Kamrák száma	1
Hőforrás	Elektromos
Kapacitás (Liter)	32
Méreték (mm) magasság × szélesség × mélység	
Külső méretek	455x595x472
Belső méretek (mm)	210x420x390
Tulajdonságok	
Típus	Mikrohullám+ Grill
Ujjlenyomatmentes rozsdamentes acél	-
Sütési funkció	3
Hőmérséklet szabályozó	-
Érintés vezérlés	Mechanikus időzítő
LED világítású vezérlőgomb	-
SoftClose ajtó	-
Programozott recept	-
Húsmaghőmérő	-
Lassú sütés funkció	-
Hűtőrendszer	•
Gyors felfűtés	-
Teleszkópos tálcavezető	-
Lehajtható Grill	•
Világítás	20W
Biztonsági rendszer	
Üveg ajtó	2
Automatikus kikapcsolás biztonsági rendszer	•
Gyermekzár, Időzítő and door	-
Grill védő	-
Billenésmentes tálca rendszer	-
Kiegészítők	
MultCook tálca / alumínium serpenyő	-
Billenésmentes mély falú sütőtepsi (50mm)	-
Krómozott sütőrács	2 kerek sütőrács, pirító tálca és forgó tányér
Áram fogyasztás	
Turbo, W	-
Grill / Maxi Grill, W	1.500
Hagyományos (W)	-
Multifunkciós motor (W)	-
Alsó fűtés (W)	-
Hűtőventilátor motor (W)	35
Maximum Teljesítmény (W)	1000
Elektronikai jellemzők	
Feszültség (V)	220-240
Frekvencia (HZ)	50
Maximum áramfogyasztás (W)	3.300
Kábel csatlakozó hossza (cm)	150

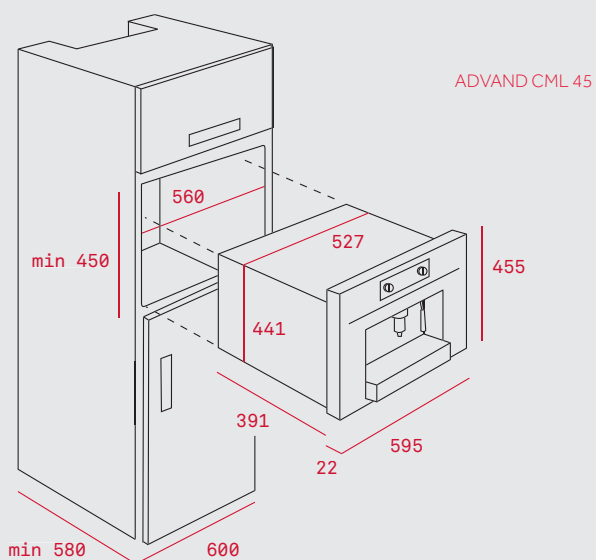
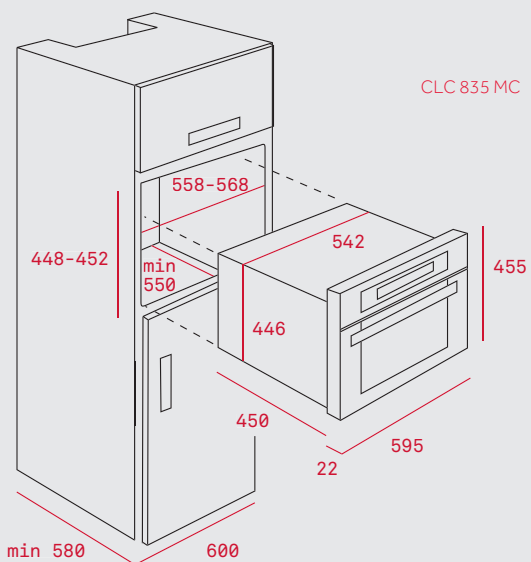
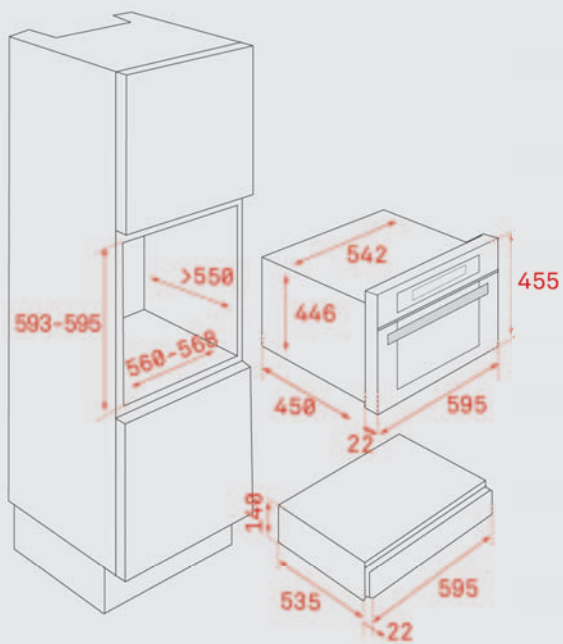
Modell	ADVAND CML 45	CLC 835 MC
Multikapszulás	Őrlőműves	•
Méreték (mm)		
Magasság (mm)	495	455
Szélesség (mm)	595	595
Mélység (mm)	420	330
Beépíthető magasság (mm)	450	450
Beépíthető szélesség (mm)	560	560
Beépíthető mélység (mm)	550	580
Tulajdonságok		
Típus	Beépíthető kávéfőzőgép	Multikapszulás beépíthető kávéfőző
Ujjlenyomatmentes rozsdamentes acél	•	• / fekete
Elektromos	•	• / TFT 4"
Gomb	2	2
Csésze kapacitás	2	1
Állítható csésze magasság	Állítható adagoló	•
Őrölt kávé	•	•
Kávé kapszula	-	•
Kihúzható cső gőzöléshez és forró víz	•	•
Vízartály kapacitás	1,8 liter	1 liter
Választható funkciók:		
On / Off	•	•
Gőz	•	•
Kávé típus	small, medium, large	extra large, large, medium, small and infusions
Teleszkópos kihúzósin	•	-
LED világítás	-	•
Kávé hőmérséklet	•	•
Szivattyú nyomás	15 bar	19 bar
Beépített kávéőrítő	•	-
Előőrölt kávé tartály	•	-
Kávébab tartály	•	-
Standard kiegészítők		
Kapszula és kávé adapterek	-	•
Elektronikai jellemzők		
Feszültség (V)	230	230
Frekvencia (HZ)	50-60	50-60
Maximum áramfogyasztás (W)	1350	2100
Kábel csatlakozó hossza (cm)	130 + villásdugó	110 + villásdugó



BEÉPÍTÉSI ÚTMUTATÓ



CP 15 GS



I WISH

GYORS MEGOLDÁS
VÁRATLAN VENDÉGEKHEZ

by
TEKA MICROWAVES





MIKROHULLÁMÚ SÜTŐK

*A Teka mikrohullámú sütők a legjobb szövetségeseink a konyhában,
hiszen amellet, hogy időt spórolnak meg nekünk,
ételeink sem veszítik el ízüket.*



ÁTTEKINTÉS



_Maestro



_Total



_Easy

TEKA MIKROHULLÁMÚ SÜTŐK

Amikor gyors és könnyű megoldás kell

MIÉRT TÖLTENE A SZÜKSÉGESNÉL TÖBB IDŐT KONYHÁJÁBAN?
A **WISH** MIKROHULLÁMÚ SÜTŐK HASZNÁLATÁVAL EGYSZERŰBBÉ
VÁLIK ÉLETÜNK, RÁADÁSUL KOMPROMISSZUMOK NÉLKÜL.

TÖKÉLETES ÖSSZHANG

A Teka mikrohullámú sütők különleges eleganciáját az ujjlenyomatmentes rozsdamentes acél keretek garantálják. Ezek az elemek egységesítik a design-t és összekötik az egymás mellé épített készülékeket.

Figyelemfelkeltő megoldás minden konyhába!

A forma, a szín és a méret harmóniája az, ami a Teka készülékeket igazán jellemzi.



BAL VAGY JOBBKEZES?

Az elektronikus ajtónyitási rendszerünk igény szerint elérhető jobbos és balos változatban is. Az L típusok bal oldali rögzítéssel vannak szerelve, tehát jobbról balra nyílik az ajtó, míg az R modellek balról jobbra nyílnak.



HŰTŐVENTILÁTOR

A hűtőventillátor része egy ventilátor a mikrohullámú sütő hátsó, felső részén, amely a kamrából távozó forró levegőt keveri a készülék mögül érkező hűvös levegővel és ezt a készülék ajtaja feletti részen fújja ki. A szóban forgó légáram csökkenti mind a sütőtér, mind a sütőt körülvevő levegő hőmérsékletét, mellyel óvja a konyhabútort a túlmelegedéstől.



DUPLA MIKROHULLÁM

A dupla mikrohullámmal ellátott sütők két mikrohullám bemenettel - a magnetron alatt és felett - rendelkeznek. Ezzel a rendszerrel a mikrohullámok könnyebben bejutnak az ételek belsejébe, mivel azok két pontból kerülnek kibocsátásra, így minimalizálva a hideg zónákat.



EGYSZERŰ SZERELÉS

A beépíthető mikrohullámú sütő (18-20 literes) beépíthető kerete egy új beszerelési és rögzítési rendszerrel rendelkezik. A keret a készülékhez van rögzítve, nem pedig a bútorhoz, így a szerelési folyamat igazán gyors és egyszerű. 4 csavar segítségével 5-10 perc alatt kész is!



MENTSE EL A KEDVENC RECEPTEKET

A Teka mikrohullámú sütők lehetővé teszik, hogy különböző erősségű és melegítési időből választhassunk, így a kedvenc „receptünket” annyiszor tudjuk ismételni ahányszor csak akarjuk és ugyanazt az eredményt kapjuk.



CRUNCH (PIRÍTÓ) FUNKCIÓ

A kamra közepében elhelyezett pirító tál segítségével érhetjük el, hogy ételeink ropogósak legyenek minden sütés alkalmával. Akár egy kanál olaj segítségével is tudunk sülteket készíteni.



LEHAJTHATÓ GRILL AZ EGYSZERŰ TISZTÍTÁS ÉRDEKÉBEN

A mikrohullámú sütők tisztítása soha nem volt ilyen egyszerű! A lehajtható grillnek köszönhetően a sütőkamra tetejéhez is könnyedén hozzáférünk, így takarítása gyors és egyszerű lesz.



KERÁMIA BEVONATÚ SÜTŐTÉRŰ MIKROHULLÁMÚ SÜTŐ

A kerámia bevonatú mikrohullámú sütők sütőtere gondoskodik az optimális sütési feltételekről: kevesebb idő-, eközben kevesebb energiafelhasználás szükséges, a hagyományos forgótányéros megoldással szemben. Mindemelllett a mikrohullámok eloszlása is egyenletesebb.



ITAL, PIZZA VAGY CSIRKE?

Az étel egy szemvillanás alatt elkészül a Teka mikrohullámú sütők közvetlen elérésű menüjének köszönhetően, legyen szó folyadékról, pizzáról vagy csirkéről. Ennek a funkciónak köszönhetően a mikrohullámú sütő bármilyen ételt jellegetően megfelelően tud melegíteni. Akár 9 db közvetlen elérésű menü.



ÚJ

WISH ML 822 BIS L

— **_MAESTRO** 40584300



Mikrohullámú sütő + Grill

Kapacitás: 22 liter

Elektronikus kezelőpanel LED kijelzővel

Elektronikus ajtó nyitás

5 teljesítményszint (850 W)

9 közvetlen elérésű menü

3 sütési funkció

30 másodperces gyorsindítás

Lehajtható Grill (1200 W)

Időzítő 0-90 perc

Automatikus olvasztás súly és idő szerint

Gyermekzár

Dupla üvegezésű ajtó

Rozsdamentes acél kamra

Kerámia alap

Pirító tálca és sütő rács

Hűtőrendszer

Balra nyíló ajtó



ÚJ

WISH ML 822 BIS R

— **_MAESTRO** 40584301



Mikrohullámú sütő + Grill

Kapacitás: 22 liter

Elektronikus kezelőpanel LED kijelzővel

Elektronikus ajtó nyitás

5 teljesítményszint (850 W)

9 közvetlen elérésű menü

3 sütési funkció

30 másodperces gyorsindítás

Lehajtható Grill (1200 W)

Időzítő 0-90 perc

Automatikus olvasztás súly és idő szerint

Gyermekzár

Dupla üvegezésű ajtó

Rozsdamentes acél kamra

Kerámia alap

Pirító tálca és sütő rács

Hűtőrendszer

Jobbra nyíló ajtó



ÚJ

WISH ML 822 BIS L

— **_MAESTRO** 40584302



Mikrohullámú sütő + Grill

Kapacitás: 22 liter

Elektronikus kezelőpanel LED kijelzővel

Elektronikus ajtó nyitás

5 teljesítményszint (850 W)

9 közvetlen elérésű menü

3 sütési funkció

30 másodperces gyorsindítás

Lehajtható Grill (1200 W)

Időzítő 0-90 perc

Automatikus olvasztás súly és idő szerint

Gyermekzár

Dupla üvegezésű ajtó

Rozsdamentes acél kamra

Kerámia alap

Pirító tálca és sütő rács

Hűtőrendszer

Balra nyíló ajtó

SZÍN

Ujjlenyomatmentes rozsdamentes acél felület / fekete üveg előlap

KÜLSŐ MÉRETEK

⬆️ 390 mm ➡️ 595 mm ⬅️ 334 mm

SZÍN

Ujjlenyomatmentes rozsdamentes acél felület / fekete üveg előlap

KÜLSŐ MÉRETEK

⬆️ 390 mm ➡️ 595 mm ⬅️ 334 mm

SZÍN

Ujjlenyomatmentes rozsdamentes acél felület / fehér üveg előlap

KÜLSŐ MÉRETEK

⬆️ 390 mm ➡️ 595 mm ⬅️ 334 mm



WISH ML 820 BIS

_MAESTRO 40584200



Mikrohullámú sütő + Grill

Kapacitás: 20 liter
Érintésvezérlésű kezelőpanel
fehér TFT kijelzővel
5 teljesítményszint (700 W)
3 közvetlen elérésű menü
Memória
3 sütési funkció
30 másodperces gyorsindítás
Időzítő 0-90 perc
Automatikus olvasztás súly és idő szerint
Gyermekzár
Dupla üvegezésű ajtó
Rozsdamentes acél kamra
Quartz Grill, 1000 W
Kerek sütőrács
Balra nyíló ajtó
Forgótányér 24 cm

SZÍN

Ujjlenyomatmentes rozsdamentes acél felület /
feke üveg előlap

KÜLSŐ MÉRETEK

➕ 390 mm ➔ 595 mm ➖ 325 mm



WISH MS 622 BIS L

_TOTAL 40584100



Mikrohullámú sütő + Grill

Kapacitás: 22 liter
Elektronikus kezelőpanel LED kijelzővel
Elektronikus ajtó nyitás
5 teljesítményszint (850 W)
2 közvetlen elérésű menü
3 sütési funkció
30 másodperces gyorsindítás
Lehajtható Grill (1200 W)
Időzítő 0-90 perc
Automatikus olvasztás súly és idő szerint
Gyermekzár
Dupla üvegezésű ajtó
Rozsdamentes acél kamra
Kerámia alap
Sütőrács
Hűtőrendszer
Balra nyíló ajtó

SZÍN

Ujjlenyomatmentes rozsdamentes acél felület

KÜLSŐ MÉRETEK

➕ 390 mm ➔ 595 mm ➖ 334 mm



WISH MS 620 BIS

_TOTAL 40584010



Mikrohullámú sütő + Grill

Kapacitás: 20 liter
Érintésvezérlésű kezelőpanel
fehér TFT kijelzővel
5 teljesítményszint (700 W)
3 közvetlen elérésű menü
Memória
3 sütési funkció
30 másodperces gyorsindítás
Időzítő 0-90 perc
Automatikus olvasztás súly és idő szerint
Gyermekzár
Dupla üvegezésű ajtó
Rozsdamentes acél kamra
Quartz Grill, 1000 W
Kerek sütőrács
Balra nyíló ajtó
Forgótányér 24 cm

SZÍN

Ujjlenyomatmentes rozsdamentes acél felület

KÜLSŐ MÉRETEK

➕ 390 mm ➔ 595 mm ➖ 325 mm



ÚJ

WISH MB 620 BI

EASY 40584000



Mikrohullámú sütő

Kapacitás: 20 liter
 Elektromechanikus vezérlés
 5 teljesítményszint (700 W)
 1 sütési funkció
 Időzítő 0-60 perc
 Automatikus olvasztás idő szerint
 Dupla üvegezésű ajtó
 Rozsdamentes acél kamra
 Balra nyíló ajtó
 Forgótányér 24 cm



ÚJ

ML 825 TFL

40590640



Mikrohullámú sütő + Grill

Kapacitás: 25 liter
 Keret nélküli design
 Dupla üvegezésű ajtó
 Rozsdamentes acél dekor csík
 Elektronikus érintésvezérlésű kezelőpanel
 5 Teljesítmény szint
 3 sütési funkció
 8 közvetlen elérésű menü
 Teljesítmény:
 900 W / 1000 W (Mikrohullám / Grill)
 Rozsdamentes acél belső sütőtér
 Quartz grill
 Forgó tányér: 31,5 cm
 Automatikus olvasztás súly és idő szerint
 időzítő: 0-95 perc
 30 másodperces gyorsindítás
 Gyermekzár
 1 kerek sütőrács



ÚJ

MWE 225 FI

40581515



Mikrohullámú sütő + Grill

Ujjlenyomatmentes rozsdamentes acél felület
 Kapacitás: 20 liter
 5 Teljesítmény szint
 8 Közvetlen elérésű menü
 3 sütési funkció
 Inox belső sütőtér
 Balra nyíló ajtó
 Elektronikus kezelőpanel/ Fehér kijelző
 Teljesítmény: 800 W / 1000 W (Mikrohullám / Grill)
 Maximum teljesítmény: 1250 W
 Időzítő: 0 - 95 perc
 30 másodperces gyorsindítás
 Automatikus olvasztás súly és idő szerint
 Gyermekzár
 Forgótányér, 24,5 cm

SZÍN

Ujjlenyomatmentes rozsdamentes acél felület

KÜLSŐ MÉRETEK

⬆️ 390 mm ➡️ 595 mm ⬅️ 325 mm

SZÍN

Ujjlenyomatmentes rozsdamentes acél felület / fekete üveg előlap

KÜLSŐ MÉRETEK

⬆️ 382 mm ➡️ 595 mm ⬅️ 392 mm

SZÍN

Ujjlenyomatmentes rozsdamentes acél felület

KÜLSŐ MÉRETEK

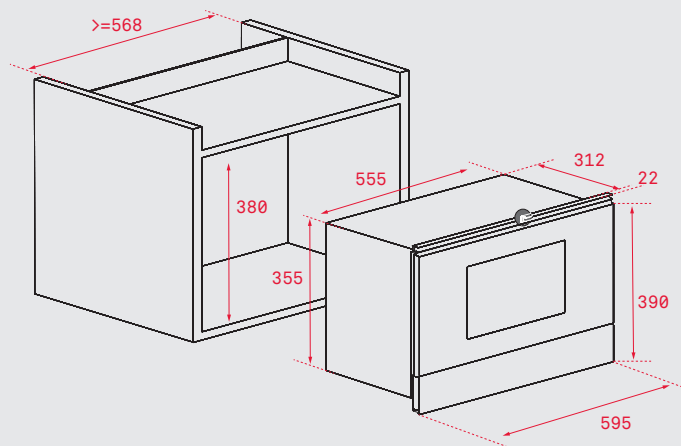
⬆️ 382 mm ➡️ 595 mm ⬅️ 369 mm

MODELL	ML 822 BIS L	ML 822 BIS R	ML 822 BIS L FEHÉR	MS 622 BIS L
Típus	Mikrohullámú sütő + Grill	Mikrohullámú sütő + Grill	Mikrohullámú sütő + Grill	Mikrohullámú sütő + Grill
Kapacitás (L)	22	22	22	22
MÉRETEK				
Magasság (mm)	390	390	390	390
Szélesség (mm)	595	595	595	595
Mélység (mm)	334	334	334	334
Belső magasság (mm)	280	280	280	280
Belső szélesség (mm)	350	350	350	350
Belső mélység (mm)	220	220	220	220
TULAJDONSÁGOK				
Rozsdamentes acél (ujjlenyomatmentes)	• / Fekete	• / Fekete	• / Fehér	•
Control	Elektronikus kezelőpanel LED kijelzővel	Elektronikus kezelőpanel LED kijelzővel	Elektronikus kezelőpanel LED kijelzővel	Érintésvezérlésű kezelőpanel LED kijelzővel
Elektronikus ajtó nyitás	•	•	•	•
Sütési funkciók	3	3	3	3
Grill	Grill	Grill	Grill	Grill
Mikrohullámú sütő	Mikrohullámú sütő	Mikrohullámú sütő	Mikrohullámú sütő	Mikrohullámú sütő
Mikrohullámú sütő + Grill	Mikrohullámú sütő + Grill	Mikrohullámú sütő + Grill	Mikrohullámú sütő + Grill	Mikrohullámú sütő + Grill
Teljesítmény szint	5	5	5	5
Közvetlen elérésű menü	9	9	9	2
Memória	-	-	-	-
Olvasztás súly szerint	•	•	•	•
Olvasztás idő szerint	•	•	•	•
Gyors indítás	+30"	+30"	+30"	+30"
Időzítő	0-90'	0-90'	0-90'	0-90'
Lehajtható Grill	•	•	•	•
Rozsdamentes acél kamra	•	•	•	•
Kerámia alap	•	•	•	•
Forgó tányér	-	-	-	-
Hűtőrendszer	•	•	•	•
Ajtó nyitás iránya	Bal	Jobb	Bal	Bal
BIZTONSÁGI RENDSZER				
Üveg ajtó	Dupla	Dupla	Dupla	Dupla
Automatikus kikapcsolás biztonsági rendszer	•	•	•	•
Gyermekzár	•	•	•	•
Grill védő	•	•	•	•
Biztonsági termosztát	•	•	•	•
KIEGÉSZÍTŐK				
Lábas sütőrács	1	1	1	1
Pirító tál	•	•	•	-
ÁRAM FOGYASZTÁS				
Grill / Maxi grill, W	1200	1200	1200	1200
Teljesítmény szint	850	850	850	850
ELEKTRONIKAI JELLEMZŐK				
Feszültség (V)	220-240	220-240	220-240	220-240
Frekvencia (HZ)	50	50	50	50
Maximum teljesítmény (W)	2500	2500	2500	2500
Kábel csatlakozó hossza (cm)	110 cm + villásdugó	110 cm + villásdugó	110 cm + villásdugó	110 cm + villásdugó



MŰSZAKI JELLEMZŐK

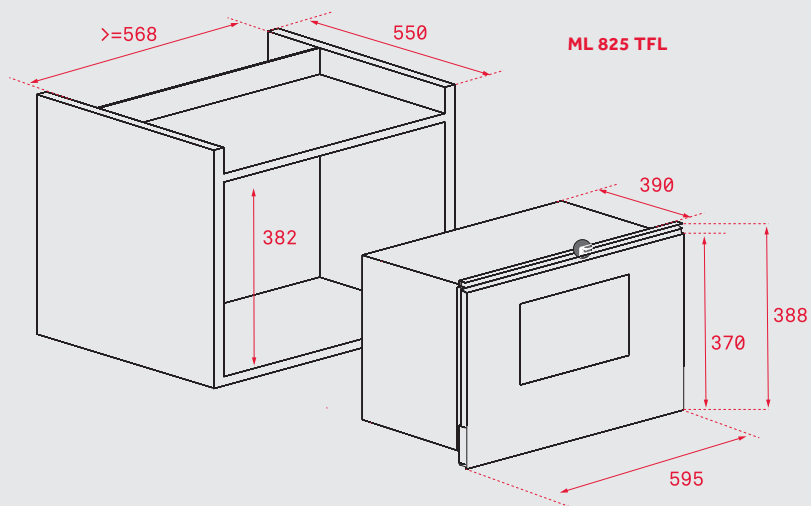
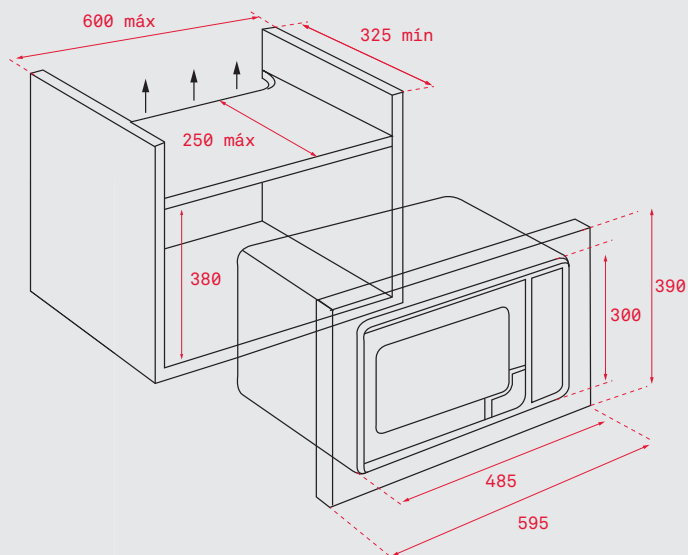
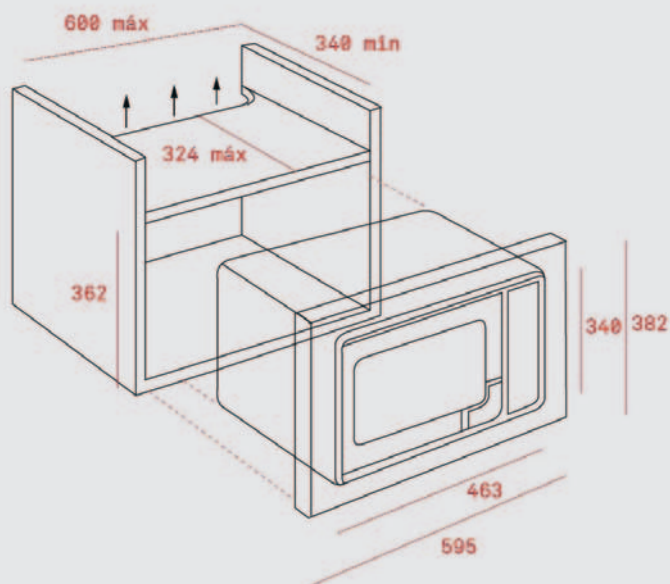
MODELL	ML 820 BIS	MS 620 BIS	ML 825 TFL	MB 620 BI	MWE 225 FI
Típus	Mikrohullámú sütő + Grill	Mikrohullámú sütő + Grill	Mikrohullámú sütő + Grill	Mikrohullámú sütő	Mikrohullámú sütő + Grill
Kapacitás (L)	20	20	25	20	20
MÉRETEK					
Magasság (mm)	390	390	382	390	382
Szélesség (mm)	595	595	595	595	595
Mélység (mm)	325	325	392	325	369
Belső magasság (mm)	210	210	206	210	218
Belső szélesség (mm)	305	305	328	305	295
Belső mélység (mm)	280	280	368	280	315,8
TULAJDONSÁGOK					
Rozsdamentes acél (ujjlenyomatmentes)	• / Fekete	•	• / Fekete	• / Fehér	• / inox
Control	Érintésvezérlésű kezelőpanel fehér TFT kijelzővel	Érintésvezérlésű kezelőpanel fehér TFT kijelzővel	Érintésvezérlésű kezelőpanel fehér TFT kijelzővel	Elektromechanikus vezérlés	Elektronikus kezelőpanel LED kijelzővel
Elektronikus ajtó nyitás	-	-	-	-	-
Sütési funkciók	3	3	3	1	3
Grill	Grill (Quartz)	Grill (Quartz)	Grill (Quartz)	-	Grill
Mikrohullámú sütő	Mikrohullámú sütő	Mikrohullámú sütő	Mikrohullámú sütő	Mikrohullámú sütő	Mikrohullámú sütő
Mikrohullámú sütő + Grill	Mikrohullámú sütő + Grill	Mikrohullámú sütő + Grill	Mikrohullámú sütő + Grill	-	Mikrohullámú sütő + Grill
Teljesítmény szint	5	5	5	5	5
Közvetlen elérésű menü	3	3	8	-	8
Memória	1	1	-	-	-
Olvasztás súly szerint	•	•	•	-	•
Olvasztás idő szerint	•	•	•	•	•
Gyors indítás	+30"	+30"	+30"	-	+30"
Időzítő	0-90'	0-90'	0-95'	0-60'	0-95'
Lehajtható Grill	-	-	-	-	-
Rozsdamentes acél kamra	•	•	•	•	•
Kerámia alap	-	-	-	-	-
Forgó tányér	24 cm	24 cm	31,5 cm	24 cm	24,5 cm
Hűtőrendszer	-	-	-	-	-
Ajtó nyitás iránya	Bal	Bal	Bal	Bal	Bal
BIZTONSÁGI RENDSZER					
Üveg ajtó	Dupla	Dupla	Dupla	Dupla	Dupla
Automatikus kikapcsolás biztonsági rendszer	•	•	•	•	-
Gyermekzár	•	•	•	-	•
Grill védő	-	-	-	-	-
Biztonsági termosztát	•	•	•	•	•
KIEGÉSZÍTŐK					
Lábas sütőrács	1 kerek	1 kerek	1 kerek	-	1 kerek
Piritó tál	-	-	-	-	-
ÁRAM FOGYASZTÁS					
Grill / Maxi grill, W	1000	1000	1000	-	1000
Teljesítmény szint	700	700	900	700	800
ELEKTRONIKAI JELLEMZŐK					
Feszültség (V)	220 - 240	220 - 240	230	220 - 240	230
Frekvencia (HZ)	50	50	50	50	50
Maximum teljesítmény (W)	1100	1100	1450	1100	1250
Kábel csatlakozó hossza (cm)	110 cm + villásdugó	110 cm + villásdugó	100 cm + villásdugó	110 cm + villásdugó	100 cm + villásdugó



ML 822 BIS
MS 622 BIS

ML 820 BIS
ML 820 BI
MS 620 BIS
MB 620 BI

MWE 225 FI



ML 825 TFL

I WISH

SEGÍTÜNK
MEGVALÓSÍTANI
ÁLMAIT

by
TEKA HOBS





FŐZŐLAPOK

*Emelkedjenek ételei mesteri szintre a WISH főzőlapokon!
A Teka főzőlapok egyet jelentenek a tisztasággal,
biztonsággal és a hatékonysággal.*



ÁTTEKINTÉS



_Maestro



_Total



_Easy



WISH FŐZŐLAPOK

Formát adunk konyhájának

A KÜLÖNLEGES GEOMETRIAI FORMÁJÚ FŐZŐLAPOK TERÜLETÉN, LEGYEN SZÓ AKÁR INDUKCIÓS, AKÁR ÜVEGKERÁMIA FŐZŐLAPOKRÓL, A TEKA RENDELKEZIK A LEGSZÉLESEBB ÉS LEGVONZÓBB TERMÉKKÍNÁLATTAL A PIACON.



INDUKCIÓS FŐZŐLAPOK

A kifinomult megoldások szintje.
Főzön korlátok nélkül
Space Modelleljeinkkel.



ÜVEGKERÁMIA FŐZŐLAP

A Teka-nak mindenre van megoldása.
Vessen csak egy pillantást a széles és
átfogó kínálatra.



DOMINO FŐZŐLAP

Indukciós, üvegkerámia, elektromos...
melyiket szeretné?



GÁZ FŐZŐLAPOK

Biztonsági blokkoló rendszerrel
és elektromos szikragyújtással
a maximális kényelem érdekében.



GÁZ FŐZŐLAP ÜVEGKERÁMIA FELÜLETEN

Az üveg és az öntött vas csodálatos
kombinációja, akár érintógombos
kezelőpanellel.

Élen járó tervezés

VÁLASSZON STÍLUSÁNAK MEGFELELŐ FŐZŐLAPOT!
 CSISZOLT ÉS KERET NÉLKÜLI FŐZŐLAPJAINKAT KÉT ÚJ
 VÁLTOZATTAL GAZDAGÍTOTTUK: ISMERJE MEG ELŐL CSISZOLT
 ÉS KESKENY FÉM KERETTEL ELLÁTOTT FŐZŐLAPJAINKAT!



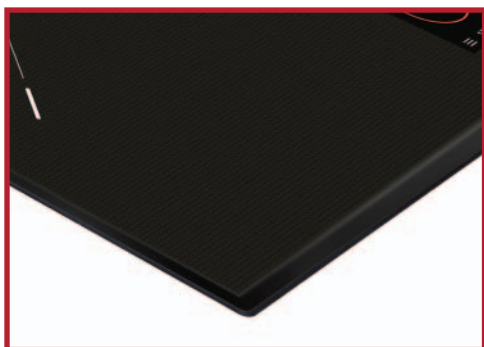
ELŐL CSISZOLT ÜVEGKERÁMIA LAP

Az elől csiszolt főzőlapjaink újabb lehetőséget kínálnak azok számára akiknek a funkcionailitás mellett ügyelnek az apró részletekre és nyitottak az új elgondolásokra.
 (IZ és TZ jelzésű főzőlapok)



KESKENY FÉM KERET

Elegánsan kivitelezett keskeny polírozott alumínium kereteink körülölelve a főzőlapot védik azt a külső sérülésektől.
 (IT és TT jelzésű főzőlapok)



MINDEN OLDALÁN CSISZOLT ÜVEGKERÁMIA LAP

A Teka minden oldalán csiszolt főzőlapjaival új értelmet adott a főzőlapok generációinak. A felület, mely hatékony és átgondolt megoldást nyújt a résekben felgyülemelő szennyeződés ellen. Egy igazi klasszikus a konyhájában.
 (IR és TR jelzésű főzőlapok)



KERET MENTES ÜVEGKERÁMIA LAP

Egy ajánlat a teljesen integrálható, konyha pulttal egy szintbe hozható főzőlapok terén. Tiszta diszkréció és jellegzetes kialakítás, mely kiemeli a lap szélességét és fókuszát.
 (IB és TB jelzésű főzőlapok)



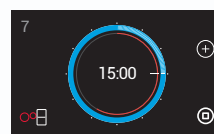
A FŐZŐ TABLET

Indukciós főzőlap TFT 7" érintésvezérlésű kijelzővel

AZ ÚJ IRF 9480 TFT INDUKCIÓS FŐZŐLAP, NEM CSUPÁN EGY FŐZŐLAP KIJELZŐVEL, HANEM SOKKAL INKÁBB EGY TABLET, AMELLYEL FŐZHETÜNK.

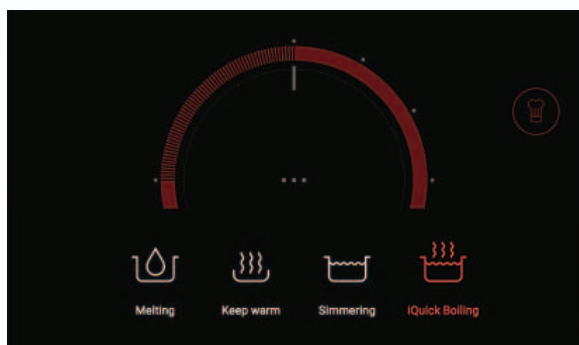


RED LED: Teljesítmény szint



BLUE LED: Főzési idő

KÖZVETLEN ELÉRÉSŰ FUNKCIÓK



MELEGEN TARTÁS

Melegen tarja az ételt a tálalásig.

PÁROLÁS

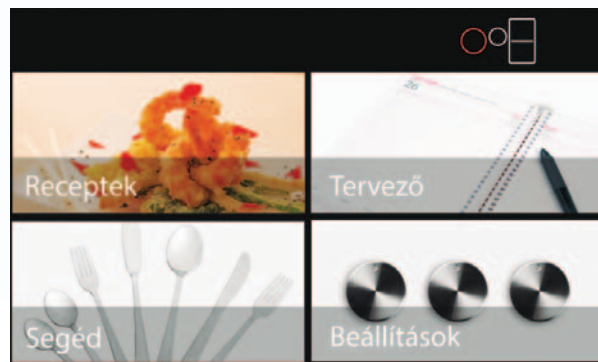
Főzzen alacsony hőmérsékleten mint a profik!

OLVASZTÁS

Ideális csokoládé olvasztáshoz vagy fondük készítéséhez.

IQUICK BOILING

A gyors forralás nélkülözhetetlen funkció, amikor sietnünk kell.



TERVEZŐ

Megadhat emlékeztetőket fontos dátumokat.. stb. Így biztosan nem fog elfelejteni semmit.

RECEPTEK

15 előre programozott recept, amelyet bővíthet kedvenceivel, tárolhatja őket mappákban, sőt még heti menüt is készíthet.

SEGÉD

Mennyi energiát használ az egyes főzőzónákon? Szüksége lenne kezelési tanácsra? Itt utánanézhet. Ugye milyen könnyű?

BEÁLLÍTÁSOK

Itt beállíthatja többek között az alkalmazás nyelvét, a képernyő fényerejét, időt hangot vagy akár az alvó módot.



iKNOB FŐZŐLAP

Az indukciós pontosság legfejlettebb koncepciója

AZ ÚJ IKNOB INDUKCIÓS VEZÉRLÉS MELLETT NEM LEHET CSAK ÚGY ELMENNI. EGY IGAZÁN INNOVATÍV FEJLESZTÉS, MELY MINDENK ELŐTT A KÖNNYŰ HASZNÁLATOT TŰZTE KI CÉLUL. EREDMÉNYESEN.



Az **iKnob vezérlőgomb precíz irányítást** tesz lehetővé, ugyanakkor kezelése roppant könnyű. Minden főző zóna hőfoka és időzítése **egyénilig programozható és követhető** az egyes zónák külön kijelzőinek köszönhetően.

Az főzőzónák tisztábban kivehetőek és pontosabbak a **finom szitanyomással** készült felületeken. Számos speciális funkcióját, mint pl. a Stop & Go vagy a biztonsági zár azon igényes felhasználói réteg ihlette akik átlagon felüli lehetőségekre vágyanak.

A **kezelőpanel** egészen addig **láthatatlan**, amíg a forgó gombon található On/Off szenzor megnyomásával a háttér LED-ek nem kapcsolnak be.

**KIVEHETŐ IKNOB
MÁGNESES VEZÉRLŐ GOMB:
MAGAS SZINTŰ PRECIZITÁS**



A vezérlő gombbal nem csak a hőmérséklet (piros LED) lehet beállítani, hanem az egyes főző zónák főzési idejét (kék LED) is: A vezérlő gomb kivehető és ezáltal könnyen tisztítható, de ekkor blokkolja a vezérlő panelt a teljes biztonság érdekében. Egy gombnyomásra a főzőlap újra aktiválható.



MULTISLIDER

Megújult vezérlő panel

A TEKA KIFEJLESZTETTE A FŐZŐLAPOK VEZÉRLÉSÉNEK ÚJ GENERÁCIÓJÁT, MELY A MULTISLIDER PRO NEVET KAPTA.

MULTISLIDER PRO



A Multislider az érintőképernyős szabályozás új generációja, amely a legmagasabb szintű pontosságot nyújtja, melyet eddig csak kifejlesztettek.

MULTISLIDER PRO

Az egyes főzési zónák egyéni vezérlése mellett egyéb különféle funkciókat is kínál, melyek a megfelelő ikon megnyomásával közvetlenül elérhetőek:



Olvasztás

(45°–55°C)

Ideális fondük készítéséhez vagy csokoládé olvasztáshoz.



Lassú főzés

(80–90°C)

A hőmérséklet tartósan forráshoz közeli marad.



Melegen tartás

(35°C)

Az edények fenntartják az ideális hőmérsékletet az étel szervírozásáig.



iQuick Boiling

(100–110°C)

A főzőlap gyorsan eléri a forráshoz szükséges hőfokot.

MULTISLIDER



Minden egyes főzési zóna hőmérsékletét csak úgy növelheti ha végig futtatja ujját az egyenes vonal mentén. A teljesítményszint meg fog jelenni a zóna kijelzőjén, ahogy a recept elkészítéséhez szükséges programozott idő is.

A Multislider funkcióval számos Teka indukciós főzőlap rendelkezik, így bármelyiket is válassza élvezheti annak előnyeit és pontosságát.

Lehetővé teszi az egyes zónák független vezérlését előzetes kiválasztás nélkül.

Minden zónához külön érintőképernyő tartozik. Elképesztően egyszerű és mutatós.



INDUKCIÓ

Gyorsabb, tisztább, biztonságosabb és sokkal hatékonyabb

FELHASZNÁLÓBARÁT, KÖNNYEN KEZELHETŐ ÉS TISZTÍTHATÓ FŐZŐLAPOK. MŰKÖDTETÉS KÖZBEN CSAK A VALÓBAN SZÜKSÉGES ENERGIÁT HASZNÁLJÁK FEL. LECSÖKKENTIK A FŐZÉSI IDŐT, UGYANAKKOR HIDEGEN ÉS BIZTONSÁGOSAN TARTJÁK A FELÜLETET.



INDUKCIÓS TECHNOLÓGIA

A Teka indukciós főzőlapokon az edény egy mágneses mező aktiválásával melegszik fel, mely közvetlenül az edény alját melegíti fel. Ennek köszönhetően a leadott energia 90%-a hasznosul. Az intelligens indukciós egység érzékeli az edény méretét és formáját.



HAGYOMÁNYOS TECHNOLÓGIA

A leadott energia nagy része kárba vész azért, hogy a főző zóna teljes területe felfűtésre kerül, még akkor is, ha arra kisebb edényt teszünk. A gáz főzőlapoknál például a leadott hő csupán 55%-át tudja az edény átvenni.



A FŐZÉS LEG- GYORSABB MÓDJA

Fedezze fel mennyivel gyorsabban felforr a víz mint gáz vagy üvegkerámia főzőlapon! Gyors és egyszerű.



A LEGKÖNNYEBB TISZTÍTÁS

Mivel a főzőlap felülete csak az edény alatt hevül fel, tisztításához egy nedves ruha elegendő. Elkerülhető az odaégett szennyeződések dörzsöléssel való tisztítása.



A LEGBIZTONSÁGOSABB FELÜLET

Az indukciós főzőlapok edényérzékelő tulajdonságuk révén csak ott termelnek hőt ahol az szükséges, így védve ki az égési sérüléseket.

Teka indukciós főzőlap: A legjobb választás

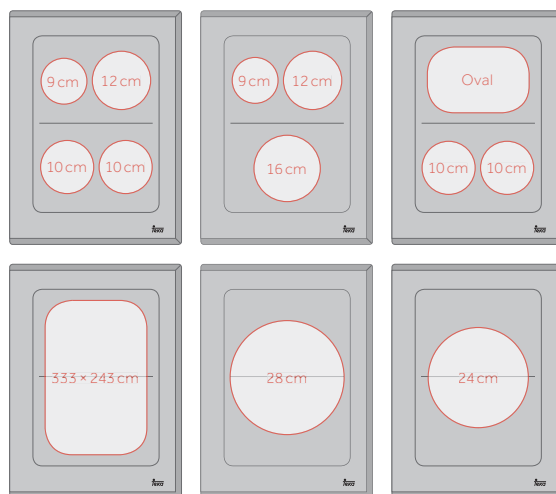
A Teka indukciós főzőlapok garantálják a maximális teljesítményt a hatékonyság csökkentése nélkül. A gyártás során is fontos szempont az erőforrások tudatos felhasználása. Az indukciós főzőlapok kerámiája például 100%-ban újrahasznosítható anyagokból készül.



SPACE INDUKCIÓ

Főzön korlátok nélkül

AKÁR 30% - KAL NAGYOBB EXTRA FŐZŐFELÜLET



A HELYHIÁNY MÁR A MÚLTÉ

Ez az innovatív rendszer egyedülálló a Teka indukciós palettájában. Lehetővé teszi, hogy a kiválasztott teljesítményt, bármely főzőzónában az edény méretétől függetlenül elérjük.



HŐMÉRSÉKLET OPTIMALIZÁLÓ RENDSZER

Nem számít mekkora edényben főz, az innovatív rendszernek köszönhetően, a főzőlap teljesítménye alkalmazkodik az edény méretéhez és típusához garantálva a megfelelő hőfokon való főzést.



POWER PLUS

Sietne? Szeretné villám gyorsan felforralni a vizet, vagy gyorsan barnára sütni a húst? Ezzel a funkcióval a kiválasztott zónában akár további 70%-kal növelhető az energia 10 percen keresztül, akár 3700 W-ot is elérve. Ideális megoldás gyors helyzetekre.



IDŐZÍTŐ FUNKCIÓ

Mindegyik indukciós főzőlapunk rendelkezik főzési időt beállító programmal. Ez egy akusztikus jelző, mely 99 perces időtartamig állítható be és segítségével az összes főzőelemet egyidejűleg lehet programozni.



NÉMÍTÁS

Ezzel a funkcióval elnémítható a teljesítmény változtatásának hangjelzése, kivéve azokat a funkciókat, melyeknél figyelmeztető hangjelzés szükséges.



STOP & GO

Csengetnek, vagy csörög a telefon? A Stop&Go funkció lehetővé teszi, hogy egy érintéssel megszakíthassuk, majd újraindíthassuk a főzési folyamatot anélkül, hogy újraindításkor a folyamatot újra kelljen programozni.



SZINKRON FUNKCIÓ

Szeretne halat sütni egy nagy méretű halsütő táliban? A szinkron funkció lehetővé teszi 2 főző zóna egy idejű aktiválását a nagyobb főzési felület elérése érdekében.



IRF 9480 TFT TABLET

_MAESTRO 10210184



90 cm Space indukciós főzőlap

TFT 7" érintésvezérlésű kezelőpanel

15 programozott recept

1 FLEX zóna 280x385 mm

Időzítő

Egyedi programozó minden főző zónához

Extra menük:

Tervező, Receptek, Segéd & Beállítások

Power plusz funkció

4 speciális főzési funkció: iQuick boiling,

Lassú főzés, Olvasztás, és melegen tartás

Stop & Go funkció

Hőmérséklet optimalizáló rendszer

Teljesítmény irányító rendszer

Némítás

Edényfelismerő rendszer

Biztonsági zár

Maradék hő kijelzés

4 főző zóna:

1 indukciós Ø 145 mm

2 Flex indukciós 270 x 180 mm = 280x385

1 indukciós Ø 280 mm

Max teljesítmény: 7.400 W

KERET

Csiszolt üveg

KÜLSŐ MÉRETEK

➔ 900 mm ➔ 510 mm

IT 6450 iKNOB

_MAESTRO 10210182



60 cm indukciós főzőlap

iKnob vezérlésű kezelőpanel

Időzítő

Egyedi programozó minden főző zónához

Power plusz funkció

iQuick boiling & melegen tartó funkciók

Stop & Go funkció

Hőmérséklet optimalizáló rendszer

Teljesítmény irányító rendszer

Némítás

Edényfelismerő rendszer

Biztonsági zár

Maradék hő kijelzés

Szinkron funkció

4 főző zóna:

1 indukciós Ø 210 mm

2 indukciós Ø 180 mm

1 indukciós Ø 145 mm

Max teljesítmény: 7.400 W

KERET

Új keskeny fém keret

KÜLSŐ MÉRETEK

➔ 605 mm ➔ 515 mm



ÚJ

IRC 9430 KS

_MAESTRO 10210162



90 cm indukciós főzőlap

Érintésvezérlésű kezelő panel

Időzítő

Egyedi programozó minden főző zónához

Power plusz funkció

iQuick boiling function (Ø 280 mm zone)

Szinkron funkció

Stop & Go funkció

Hőmérséklet optimalizáló rendszer

Edényfelismerő rendszer

Lassú főzés funkció

Biztonsági zár

Maradék hő kijelzés

4 főző zóna:

1 indukciós Ø 280 mm

2 indukciós Ø 180 mm

1 indukciós Ø 145 mm

Max teljesítmény: 7.400 W

KERET

Csiszolt üveg

KÜLSŐ MÉRETEK

➔ 950 mm ➕ 520 mm



ÚJ

IR 9530

_MAESTRO 10210163



90 cm indukciós főzőlap

Érintésvezérlésű kezelő panel

Időzítő

Egyedi programozó minden főző zónához

iQuick boiling function (Ø 280 mm zone)

Melegen tartó funkció

Power plusz funkció

Szinkron funkció

Stop & Go funkció

Hőmérséklet optimalizáló rendszer

Edényfelismerő rendszer

Lassú főzés funkció

Biztonsági zár

Maradék hő kijelzés

5 főző zóna:

1 indukciós Ø 190/300 mm

2 indukciós Ø 180 mm

1 indukciós Ø 210 mm

1 indukciós Ø 145 mm

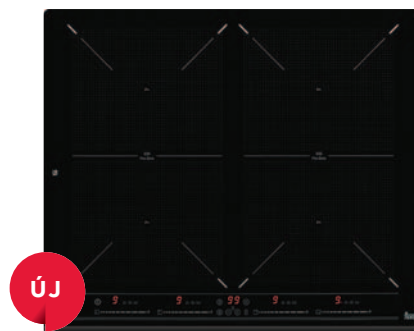
Max teljesítmény: 11.000 W

KERET

Csiszolt üveg

KÜLSŐ MÉRETEK

➔ 900 mm ➕ 510 mm



ÚJ

SPACE IZF 6424

_MAESTRO 10210181



60 cm Space indukciós főzőlap

Multislidder PRO vezérlő panel

2 FLEX zóna 235x395 mm

Időzítő

Egyedi programozó minden főző zónához

Power plusz funkció

3 speciális főzési funkció: Lassú főzés,

Olvasztás, és melegen tartás

Stop & Go funkció

Hőmérséklet optimalizáló rendszer

Teljesítmény irányító rendszer

Némítás

Edényfelismerő rendszer

Biztonsági zár

Maradék hő kijelzés

4 főző zóna:

4 Flex indukciós 235 x 180 mm

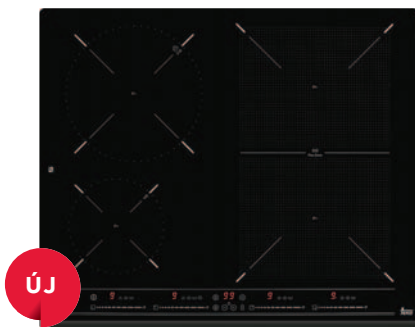
Max teljesítmény: 7.400 W

KERET

Elől csiszolt

KÜLSŐ MÉRETEK

➔ 600 mm ➕ 510 mm



SPACE IZF 6420

_MAESTRO 10210180



60 cm Space indukciós főzőlap

Multislider PRO vezérlő panel

1 FLEX zóna 235x395 mm

Időzítő

Egyedi programozó minden főző zónához

Power plusz funkció

4 speciális főzési funkció: iQuick boiling,

Lassú főzés, Olvasztás, és melegen tartás

Stop & Go funkció

Hőmérséklet optimalizáló rendszer

Teljesítmény irányító rendszer

Némítás

Edényfelismerő rendszer

Biztonsági zár

Maradékhő kijelzés

4 főző zóna:

2 Flex indukciós 235 x 180 mm=235x395

1 indukciós Ø 210 mm

1 indukciós Ø 145 mm

Max teljesítmény: 7.400 W

KERET

Elöl csiszolt

KÜLSŐ MÉRETEK

➔ 600 mm ➕ 510 mm



IRS 641 WHITE

_TOTAL 10210102



60 cm indukciós főzőlap

Csúszkás érintésvezérlésű kezelőpanel

Időzítő

Egyedi programozó minden főző zónához

Teljesítmény funkció

Hőmérséklet optimalizáló rendszer

Melegen tartó funkció

Alacsony hőfok funkció

Némítás

Biztonsági zár

Maradékhő kijelzés

4 főző zóna:

1 indukciós Ø 210 mm

2 indukciós Ø 180 mm

1 indukciós Ø 145 mm

Max teljesítmény: 7.000 W

KERET

Fehér csiszolt üveg

KÜLSŐ MÉRETEK

➔ 600 mm ➕ 510 mm



IR/IT/IZ 6420

_TOTAL IR:10210177
IT:10210175
IZ:10210176



60 cm Space indukciós főzőlap

Multislider PRO vezérlő panel

Időzítő

Egyedi programozó minden főző zónához

Power plusz funkció

4 speciális főzési funkció: iQuick boiling,

Lassú főzés, Olvasztás, és melegen tartás

Stop & Go funkció

Szinkron funkció

Hőmérséklet optimalizáló rendszer

Teljesítmény irányító rendszer

Némítás

Edényfelismerő rendszer

Biztonsági zár

Maradékhő kijelzés

4 főző zóna:

1 indukciós Ø 210 mm

2 indukciós Ø 180 mm

1 indukciós Ø 145 mm

Max teljesítmény: 7.400 W

KERET

IR=Csiszolt üveg / IT=Keskeny fém keret

IZ=Elöl csiszolt

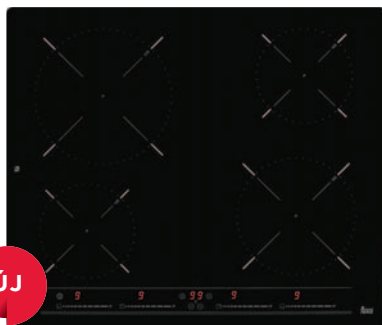
KÜLSŐ MÉRETEK

➔ 600 mm ➕ 510 mm

➔ 605 mm ➕ 515 mm (IT)



ÚJ



IZ/IB 6415

_EASY IZ: 10210161
IB: 10210160



60 cm indukciós főzőlap

Multislider PRO vezérlő panel

Időzítő

Egyedi programozó minden főző zónához

Teljesítmény funkció

Stop & Go funkció

Teljesítmény irányító rendszer

Némítás

Edényfelismerő rendszer

Biztonsági zár

Maradék hő kijelzés

4 főző zóna:

1 indukciós Ø 210 mm

1 indukciós Ø 180 mm

2 indukciós Ø 145 mm

Max teljesítmény: 7.200 W



TR 951

_MAESTRO 10210002



90 cm üvegkerámia főzőlap

Érintésvezérlésű kezelő panel

Időzítő

Egyedi programozó minden főző zónához

Forraló automatika

Stop & Go funkció

Biztonsági zár

Maradék hő kijelzés

5 főző zóna:

1 high light Ø 145/210/270 mm

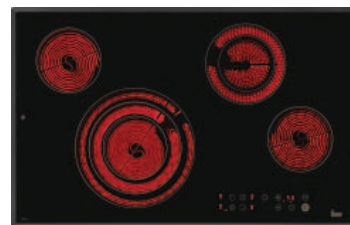
1 high light Ø 120/180 mm

1 high light Ø 180 mm

1 high light Ø 160 mm

1 high light Ø 145 mm

Max teljesítmény: 8.900 W



TR 841

_MAESTRO 10210005



80 cm üvegkerámia főzőlap

Érintésvezérlésű kezelő panel

Időzítő

Egyedi programozó minden főző zónához

Forraló automatika

Stop & Go funkció

Biztonsági zár

Maradék hő kijelzés

4 főző zóna:

1 high light Ø 145/210/270 mm

1 high light Ø 120/180 mm

2 high light Ø 145 mm

Max teljesítmény: 6.800 W

KERET

IZ=Elöl csiszolt /

IB=Keretmentes üvegkerámia

KÜLSŐ MÉRETEK

↻ 600 mm ↻ 510 mm

KERET

Csiszolt üveg

KÜLSŐ MÉRETEK

↻ 900 mm ↻ 510 mm

KERET

Csiszolt üveg

KÜLSŐ MÉRETEK

↻ 800 mm ↻ 510 mm



TRS 645

_MAESTRO 10208064



60 cm üvegkerámia főzőlap

Csúszkás érintésvezérlésű kezelőpanel

Időzítő

Egyedi programozó minden főző zónához

Forraló automatika

Biztonsági zár

Maradékhő kijelzés

4 főző zóna:

1 high light Ø 180/210 mm

1 high light Ø 180 mm

2 high light Ø 145 mm

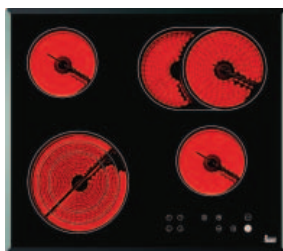
Max teljesítmény: 6.200 W

KERET

Csiszolt üveg

KÜLSŐ MÉRETEK

➔ 600 mm ➕ 510 mm



TR 642

_TOTAL 10210001



60 cm üvegkerámia főzőlap

Érintésvezérlésű kezelő panel

Időzítő

Egyedi programozó minden főző zónához

Forraló automatika

Stop & Go funkció

Biztonsági zár

Maradékhő kijelzés

4 főző zóna:

1 high light Ø 120/180/210 mm

1 high light Ø 170x265 mm

2 high light Ø 145 mm

Max teljesítmény: 6.200 W

KERET

Csiszolt üveg

KÜLSŐ MÉRETEK

➔ 600 mm ➕ 510 mm



TZ 6420

_TOTAL 40239020



60 cm üvegkerámia főzőlap

Érintésvezérlésű kezelő panel

Időzítő

Egyedi programozó minden főző zónához

Forraló automatika

Biztonsági zár

Maradékhő kijelzés

4 főző zóna:

1 high light Ø 180/210 mm

1 high light Ø 180 mm

2 high light Ø 145 mm

Max teljesítmény: 6.200 W

KERET

Elöl csiszolt

KÜLSŐ MÉRETEK

➔ 600 mm ➕ 510 mm



ÚJ

TT / TZ / TB 6415

_EASY TT: 40239041
TZ: 40239040
TB: 40239042



60 cm üvegkerámia főzőlap

Érintésvezérlésű kezelő panel

Időzítő

Egyedi programozó minden főző zónához

Forraló automatika

Biztonsági zár

Maradék hő kijelzés

4 főző zóna:

1 high light Ø 210 mm

1 high light Ø 180 mm

2 high light Ø 145 mm

Max teljesítmény: 6.300 W



CGW LUX 70 5G AI AL TR CI

_MAESTRO 40215703



70 cm gázfőzőlap üvegkerámia felületen

Háromkörös gázégő

Öntöttvas rács

Elektromos szikragyújtás

Égésbiztosító

Fekete kezelő gombok

5 főző zóna:

1 háromkörös gázégő (4 kW)

1 Gyors gázégő (2.8 kW)

1 Normál gázégő (1.75 kW)

1 Normál gázégő (1.4 kW)

1 mokka gázégő (1 kW)



CGW LUX 60 4G AI AL CI

_MAESTRO 40216109



60 cm gázfőzőlap üvegkerámia felületen

Öntöttvas rács

Elektromos szikragyújtás

Égésbiztosító

Fekete kezelő gombok

4 főző zóna:

1 Gyors gázégő (2.8 kW)

1 Normál gázégő (1.75 kW)

1 Normál gázégő (1.4 kW)

1 mokka gázégő (1 kW)

KERET

TT = Keskeny fém keret / TZ = Elöl csiszolt

TB = Keretmentes üvegkerámia

KÜLSŐ MÉRETEK

➔ 600 mm ➔ 510 mm (TR / TZ / TB)

➔ 605 mm ➔ 515 mm (TT)

FELÜLET

Edzett üveg

KÜLSŐ MÉRETEK

➔ 512 mm ➔ 710 mm

FELÜLET

Edzett üveg

KÜLSŐ MÉRETEK

➔ 512 mm ➔ 610 mm



HF LUX 60 4G AI AL

_TOTAL 40229040



60 cm gázfőzőlap üvegerámia felületen

Zománczott rács

Elektromos szikragyújtás

Égésbiztosító

Fekete kezelő gombok

4 főző zóna:

1 Gyors gázégő (3 kW)

2 Normál gázégő (1.75 kW)

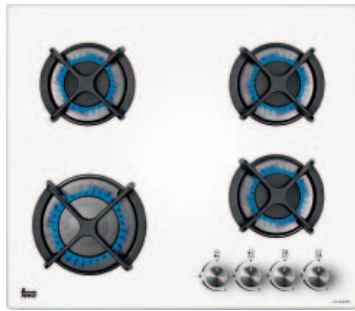
1 mokka gázégő (1 kW)

FELÜLET

Edzett üveg

KÜLSŐ MÉRETEK

↕ 500 mm ➔ 580 mm



HF LUX 60 4G AI AL WHITE

_TOTAL 40229074



60 cm gázfőzőlap üvegerámia felületen

Zománczott rács

Elektromos szikragyújtás

Égésbiztosító

Fémhatású kezelő gombok

4 főző zóna:

1 Gyors gázégő (3 kW)

2 Normál gázégő (1.75 kW)

1 mokka gázégő (1 kW)

FELÜLET

Edzett üveg

KÜLSŐ MÉRETEK

↕ 500 mm ➔ 580 mm



EW 60 4G AI AL CI

_MAESTRO 40218035



60 cm gázfőzőlap

Öntöttvas rács

Fémhatású kezelő gombok

Elektromos szikragyújtás

Égésbiztosító

4 főző zóna:

1 Gyors gázégő (2.8 kW)

1 Normál gázégő (1.75 kW)

1 Normál gázégő (1.4 kW)

1 mokka gázégő (1 kW)

FELÜLET

Rozsdamentes acél

KÜLSŐ MÉRETEK

↕ 520 mm ➔ 590 mm



ELÉRHETŐ: 2018. II. NEGYEDÉVTŐL



EX 70.1 5G AI AL DR CI

_TOTAL 40212240



70 cm gázfőzőlap

- Dupla körös égő
- Öntöttvas rács
- Fekete és fém színű kezelő gombok
- Elektromos szikragyújtás
- Égésbiztosító
- Nagy hatékonyságú égők
- 5 főző zóna:
- 1 kétkörös gázégő (4.00 kW)
- 1 gyors gázégő (2.8 kW)
- 1 normál gázégő (1.75 kW)
- 1 normál gázégő (1.4 kW)



EH 60 4G AI AL TR CI ANTRACIT

_TOTAL 40225044



60 cm gázfőzőlap

- Háromkörös gázégő
- Öntöttvas rács
- Antik hatású réz színű kezelő gombok
- Elektromos szikragyújtás
- Égésbiztosító
- 4 főző zóna:
- 1 háromkörös gázégő (3.5 kW)
- 1 gyors gázégő (3 kW)
- 1 normál gázégő (1.75 kW)
- 1 mokka gázégő (1 kW)



EH 60 4G AI AL TR CI BRIGHT BÉZS

_TOTAL 40225042



60 cm rusztikus stílusú gázfőzőlap

- Háromkörös gázégő
- Öntöttvas rács
- Antik hatású réz színű kezelő gombok
- Elektromos szikragyújtás
- Égésbiztosító
- 4 főző zóna:
- 1 háromkörös gázégő (3.5 kW)
- 1 gyors gázégő (3 kW)
- 1 normál gázégő (1.75 kW)
- 1 mokka gázégő (1 kW)

FELÜLET

Rozsdamentes acél

KÜLSŐ MÉRETEK

↕ 500 mm ↗ 680 mm

FELÜLET

Zománcozott antracit

KÜLSŐ MÉRETEK

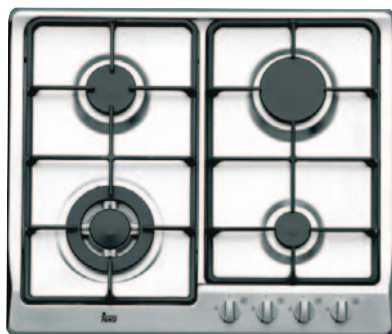
↕ 500 mm ↗ 580 mm

FELÜLET

Zománcozott bézs

KÜLSŐ MÉRETEK

↕ 500 mm ↗ 580 mm



EH 60 4G AI AL TR INOX

EASY 40225053



60 cm gázfőzőlap

Fém színű kezelőgombok

Öntöttvas rács

Rozsdamentes acél

Elektromos szikragyújtás

Égésbiztosító

4 főző zóna:

1 háromkörös gázégő (3,5 kW)

1 gyorsfőző gázégő (3 kW)

1 normál gázégő (1,75 kW)

1 mokka gázégő (1 kW)

FELÜLET

Rozsdamentes acél

KÜLSŐ MÉRETEK

↕ 500 mm → 580 mm



HLX 60 4G AI AL

EASY 40229114



60 cm gázfőzőlap

Zománczott rács

Elektromos szikragyújtás

Égésbiztosító

Oldalsó fekete kezelőgombok

4 főző zóna:

1 gyors gázégő (3 kW)

2 normál gázégő (1.75 kW)

1 mokka gázégő (1 kW)

FELÜLET

Rozsdamentes acél

KÜLSŐ MÉRETEK

↕ 500 mm → 580 mm



IR 3200

MAESTRO 10210171



Domino Indukciós főzőlap

Érintésvezérlésű kezelő panel

Időzítő

Egyedi programozó minden főző zónához

Teljesítmény funkció

Hőmérséklet optimalizáló rendszer

Edényfelismerő rendszer

Alacsony hőfok funkció

Biztonsági zár

Maradék hő kijelzés

2 főző zóna:

1 indukciós Ø 145 mm

1 indukciós Ø 210 mm

Max teljesítmény 3.200 W

KERET

Elöl és hátul csiszolt üveg

KÜLSŐ MÉRETEK

↕ 520 mm → 300 mm



VT TC 2 P. 1

EASY 40204301



Domino üvegkerámia főzőlap

Érintésvezérlésű kezelő panel

Csiszolt üveg

Biztonsági zár

Forraló automatika

Időzítő

Egyedi programozó minden főző zónához

Maradékhő kijelzés

2 főző zóna:

1 dupla high light (120/180 mm Ø)

1 high light (145 mm Ø)

Max teljesítmény: 2900 W



VM 30 2 P

EASY 10208009

Domino üvegkerámia főzőlap

Fémhatású kezelő gombok

Maradékhő kijelzés

2 főző zóna:

1 high light (180 mm Ø)

1 high light (145 mm Ø)

Max teljesítmény: 2900 W



EM 30 2 P

EASY 10209611

Domino elektromos főzőlap

Rozsdamentes acél

Fémhatású kezelő gombok

2 főző zóna:

1 Elektromos vaslap 180 mm Ø (1.5 kW)

1 Elektromos vaslap 145 mm Ø (1.5 kW)

Max teljesítmény: 3000 W

KERET

Elöl és hátul csiszolt üveg

KÜLSŐ MÉRETEK

↕ 520 mm ↗ 300 mm

KERET

Rozsdamentes acél

KÜLSŐ MÉRETEK

↕ 510 mm ↗ 300 mm

KERET

Rozsdamentes acél

KÜLSŐ MÉRETEK

↕ 510 mm ↗ 300 mm



MODELLEK	IRF 9480 TFT	IT 6450 IKNOB-B	IRC 9430 KS	IR 9530	IZF 6424
TULAJDONSÁGOK					
Típus	Indukciós	Indukciós	Indukciós	Indukciós	Indukciós
Érintésvezérlésű kezelő panel	7" Touch screen color	IKNOB Érintésvezérlésű kezelő panel	Slider	Slider	Multislider PRO
Space Indukciós	SPACE	–	–	–	SPACE
Keret	Csiszolt üveg	Keskeny fém keret	Csiszolt üveg	Csiszolt üveg	Elöl csiszolt
Időzítő	•	•	•	•	•
Szinkron funkció	–	•	•	•	–
Power plusz funkció	•	•	•	•	•
Teljesítmény funkció	•	•	•	•	•
Stop & Go funkció	•	•	•	•	•
Hőmérséklet optimalizáló rendszer	•	•	•	•	•
Teljesítmény irányító rendszer	•	•	–	–	•
Némítás	•	•	–	–	•
Edényfelismerő rendszer	•	•	•	•	•
Alacsony hő funkció	–	–	•	•	–
KÖZVETLEN ELÉRÉSŰ FUNKCIÓK					
iQuickBoiling	•	•	•	•	–
Lassú főzés	•	–	–	–	•
Olvasztás	•	–	–	–	•
Melegen tartó funkció	•	•	–	•	•
BIZTONÁGI RENDSZER					
Maradék hő kijelzés	•	•	•	•	•
Biztonsági zár	•	•	•	•	•
Biztonsági kikapcsolás	•	•	•	•	•
FŐZŐ ZÓNÁK					
Bal elől	Ø 280 2.300–3.700 W	Ø 145 1.400–1.800 W	Ø 280 2300–3700 W	Ø 145 1400–1800 W	Flex 235 x 180 1850–2200W
Közép	Ø 145 1.400–1.800 W	–	Ø 145 1400–1800 W	Ø 190/300 2500 / 3700 W	–
Jobb elől	Flex 270 x 180 mm. 1.850–2.500 W	Ø 180 1.850 W–2.500 W	Ø 180 1800–2500 W	Ø 180 1800–2500 W	Flex 235 x 180 1850–2200W
Bal hátul	–	2.300–3.200 W	–	2.300–3.200 W	Flex 235 x 180 1850–2200W
Közép hátul	–	–	Ø 180 1800–2500 W	–	–
Jobb hátul	Flex 270 x 180 mm. 1.850–2.500 W	Ø 180 1.850–2.500 W	–	Ø 180 1800–2500 W	Flex 235 x 180 1850–2200W
FŐZŐLAPOK					
Ø19/30 cm Elektromos Indukció, Wh/Kg	–	–	–	172	–
Ø28 cm Elektromos Indukció, Wh/Kg	172	–	172	–	–
Ø18/28 cm Elektromos Indukció, Wh/Kg	–	–	–	–	–
Ø26 cm Elektromos Indukció, Wh/Kg	–	–	–	–	–
Ø21 cm Elektromos Indukció, Wh/Kg	–	178	–	178	–
Ø18 cm Elektromos Indukció, Wh/Kg	–	189	189	184	–
Ø14,5 cm Elektromos Indukció, Wh/Kg	202	202	202	202	–
27 x 18 cm Elektromos Indukció, Wh/Kg	Flex zóna=194,3 Egyéni= 188,5	–	–	–	–
23,5 x 19 cm Elektromos Indukció, Wh/Kg	–	–	–	–	Flex zóna=190,3 Egyéni = 178
Ø12/19 cm Elektromos hőszugárzó fűtőbetét, Wh/Kg	–	–	–	–	–
A teljes főzőlap energiafogyasztása, Wh/Kg	189	190	188	184	190
KÜLSŐ MÉRETEK					
Szélesség (mm)	900	605	950	900	600
Mélység (mm)	510	515	520	510	510
BEÉPÍTÉSI MÉRETEK					
Szélesség (mm)	860	560	930	830	560
Mélység (mm)	490	490	500	490	490
ELEKTRONIKAI JELLEMZŐK					
Feszültség (V)	230	230	230	230	230
Frekvencia (HZ)	50/60	50/60	50/60	50/60	50/60
Maximális teljesítmény (W)	7.400	7.400	7.400	11.000	7.400
Kábel hosszúság (cm)	110	110	150	110	110



MŰSZAKI JELLEMZŐK

MODELLEK	IZF 6420	IRS 641 WHITE	IR/IT/IZ 6420	IZ/IB 6415
TULAJDONSÁGOK				
Típus	Indukciós	Indukciós	Indukciós	Indukciós
Érintésvezérlésű kezelő panel	Multislider PRO	Slider	Multislider PRO	Multislider
Space Indukciós	SPACE	-	-	-
Keret	Elöl csiszolt	Csiszolt üveg	IT=Keskeny fém keret IR=Csiszolt üveg IZ=Elöl csiszolt	IZ=Elöl csiszolt IB=Keretmentes
Időzítő	•	•	•	•
Szinkron funkció	-	-	•	-
Power plusz funkció	•	-	•	-
Teljesítmény funkció	•	•	•	•
Stop & Go funkció	•	-	•	•
Hőmérséklet optimalizáló rendszer	•	•	•	-
Teljesítmény irányító rendszer	•	-	•	•
Némítás	•	-	•	•
Edényfelismerő rendszer	•	•	•	•
Alacsony hő funkció	-	•	-	-
KÖZVETLEN ELÉRÉSŰ FUNKCIÓK				
iQuickBoiling	•	-	•	-
Lassú főzés	•	-	•	-
Olvasztás	•	-	•	-
Melegen tartó funkció	•	-	•	-
BIZTONÁGI RENDSZER				
Maradék hő kijelzés	•	•	•	•
Biztonsági zár	•	•	•	•
Biztonsági kikapcsolás	•	•	•	•
FŐZŐ ZÓNÁK				
Bal elöl	Ø 145 1400-1800 W	Ø 145 1250/1800 W	Ø 145 1400-1800 W	Ø 145 1200-1500 W
Közép	-	-	-	-
Jobb elöl	Flex 235 x 180 1850-2200W Ø 210	Ø 180 1750/2300W Ø 210	Ø 180 1850-2500 W Ø 210	Ø 180 1700-2100 W Ø 210
Bal hátul	2.300-3.200 W	2250/3000 W	2.300-3.200 W	2.000-2.300 W
Közép hátul	-	-	-	-
Jobb hátul	Flex 235 x 180 1850-2200W	Ø 180 1750-2300W	Ø 180 1850-2500 W	Ø 145 1200-1500 W
FŐZŐLAPOK				
Ø19/30 cm Elektromos Indukció, Wh/Kg	-	-	-	-
Ø28 cm Elektromos Indukció, Wh/Kg	-	-	-	-
Ø18/28 cm Elektromos Indukció, Wh/Kg	-	-	-	-
Ø26 cm Elektromos Indukció, Wh/Kg	-	-	-	-
Ø21 cm Elektromos Indukció, Wh/Kg	178	180	178	177
Ø18 cm Elektromos Indukció, Wh/Kg	-	185	189	179
Ø14,5 cm Elektromos Indukció, Wh/Kg	202	198	202	183
27 x 18 cm Elektromos Indukció, Wh/Kg	-	-	-	-
23,5 x 19 cm Elektromos Indukció, Wh/Kg	Flex zóna=190,3 Egyéni= 178	-	-	-
Ø12/19 cm Elektromos hőszugárzó fűtőbetét, Wh/Kg	-	-	-	-
A teljes főzőlap energiafogyasztása, Wh/Kg	190	190	190	181
KÜLSŐ MÉRETEK				
Szélesség (mm)	600	600	600	600
Mélység (mm)	510	510	510	510
BEÉPÍTÉSI MÉRETEK				
Szélesség (mm)	560	560	560	560
Mélység (mm)	490	490	490	490
ELEKTRONIKAI JELLEMZŐK				
Feszültség (V)	230	230	230	230
Frekvencia (HZ)	50/60	50/60	50/60	50/60
Maximális teljesítmény (W)	7.400	7.000	7.400	7.200
Kábel hosszúság (cm)	110	110	110	110



MODELLEK	TR 951	TRS 645	TR 642
TULAJDONSÁGOK			
Tipus	High light	High light	High light
Érintésvezérlésű kezelő panel	•	•	•
Keret	Csiszolt üveg	Csiszolt üveg	TT= Keskeny fém keret TR=Csiszolt üveg TB=Keretmentes
Időzítő	•	•	•
Stop & Go funkció	•	–	•
Forraló automatika	•	•	•
BIZTONÁGI RENDSZER			
Maradék hő kijelzés	•	•	•
Biztonsági zár	•	•	•
Biztonsági kikapcsolás	•	•	•
FŐZŐ ZÓNÁK			
Bal elől	∅ 145 1200 W	∅ 145 1200 W	∅ 120/180/210, 800/1600/2300 W
Közép	∅ 145/210/270 1050/1950/2700 W	–	–
Jobb elől	∅ 180 1800 W	∅ 145 1200 W	∅ 145 1200 W
Bal hátul	∅ 120/180 700/1700 W	∅ 180/210 1400/2000 W	∅ 145 1200 W
Közép hátul	–	–	–
Jobb hátul	∅ 160 1500 W	∅ 180 1800 W	Ovális zóna 170x265 mm.
FŐZŐLAPOK			
∅14,5/21/27 cm Elektromos hőszugárzó fűtőbetét, Wh/Kg	189,47	–	–
∅12/18/21 cm Elektromos hőszugárzó fűtőbetét, Wh/Kg	–	–	189,47
∅21/27 cm Elektromos hőszugárzó fűtőbetét, Wh/Kg	–	–	–
∅18/23 cm Elektromos hőszugárzó fűtőbetét, Wh/Kg	–	–	–
∅18/21 cm Elektromos hőszugárzó fűtőbetét, Wh/Kg	–	189,51	–
∅12/18 cm Elektromos hőszugárzó fűtőbetét, Wh/Kg	196,34	–	–
∅21 cm Elektromos hőszugárzó fűtőbetét, Wh/Kg	–	–	–
∅18 cm Elektromos hőszugárzó fűtőbetét, Wh/Kg	187,33	187,33	–
∅16 cm Elektromos hőszugárzó fűtőbetét, Wh/Kg	187,67	–	–
∅14,5 cm Elektromos hőszugárzó fűtőbetét, Wh/Kg	189,32	189,32	188,02
∅10 cm Elektromos hőszugárzó fűtőbetét, Wh/Kg	–	–	–
∅12/21 cm Elektromos hőszugárzó fűtőbetét, Wh/Kg	–	–	–
Oval 17x27 cm Elektromos hőszugárzó fűtőbetét, Wh/Kg	–	–	188,67
A teljes főzőlap energiafogyasztása, Wh/Kg	190,02	188,86	188,54
KÜLSŐ MÉRTEK			
Szélesség (mm)	900	600	600
Mélység (mm)	510	510	510
BEÉPÍTÉSI MÉRTEK			
Szélesség (mm)	860	560	560
Mélység (mm)	490	490	490
Magasság (mm)	63	63	63
ELEKTRONIKAI JELLEMZŐK			
Feszültség (V)	230	230	230
Frekvencia (HZ)	50/60	50/60	50/60
Maximális teljesítmény (W)	8.900	6.200	6.900
Kábel hosszúság (cm)	110	110	110



MŰSZAKI JELLEMZŐK

MODELLEK	TR 841	TZ 6420	TT/TZ/TB 6415
TULAJDONSÁGOK			
Típus	High light	High light	High light
Érintésvezérlésű kezelő panel	•	•	•
Keret	Csiszolt üveg	TZ=Elöl csiszolt	TT=Keskeny fém keret TZ=Elöl csiszolt TB=Keretmentes
Időzítő	•	•	•
Stop & Go funkció	•	–	–
Forraló automatika	•	•	•
BIZTONÁGI RENDSZER			
Maradék hő kijelzés	•	•	•
Biztonsági zár	•	•	•
Biztonsági kikapcsolás	•	•	•
FŐZŐ ZÓNÁK			
Bal elöl	Ø 145/210/270 1050/1950/2700 W	Ø 180 /210 1400/2000 W	Ø 210 2100 W
Közép	–	Ø 180 1800 W	Ø 180 1800 W
Jobb elöl	Ø 145 1200 W	–	–
Bal hátul	Ø 145 1200 W	Ø 145 1200 W	Ø 145 1200 W
Közép hátul	–	Ø 145 1200 W	Ø 145 1200 W
Jobb hátul	Ø 120/180 700/1700 W	–	–
FŐZŐLAPOK			
Ø14,5/21/27 cm Elektromos hőszugárzó fűtőbetét, Wh/Kg	189,47	–	–
Ø12/18/21 cm Elektromos hőszugárzó fűtőbetét, Wh/Kg	–	–	–
Ø21/27 cm Elektromos hőszugárzó fűtőbetét, Wh/Kg	–	–	–
Ø18/23 cm Elektromos hőszugárzó fűtőbetét, Wh/Kg	–	–	–
Ø18/21 cm Elektromos hőszugárzó fűtőbetét, Wh/Kg	–	189,51	–
Ø12/18 cm Elektromos hőszugárzó fűtőbetét, Wh/Kg	192,33	–	–
Ø21 cm Elektromos hőszugárzó fűtőbetét, Wh/Kg	–	–	190
Ø18 cm Elektromos hőszugárzó fűtőbetét, Wh/Kg	–	187,33	187,33
Ø16 cm Elektromos hőszugárzó fűtőbetét, Wh/Kg	–	–	–
Ø14,5 cm Elektromos hőszugárzó fűtőbetét, Wh/Kg	188,02	189,32	189,32
Ø10 cm Elektromos hőszugárzó fűtőbetét, Wh/Kg	–	–	–
Ø12/21 cm Elektromos hőszugárzó fűtőbetét, Wh/Kg	–	–	–
Oval 17x27 cm Elektromos hőszugárzó fűtőbetét, Wh/Kg	–	–	–
A teljes főzőlap energiafogyasztása, Wh/Kg	189,46	188,72	188,88
KÜLSŐ MÉRTEK			
Szélesség (mm)	800	600	600
Mélység (mm)	510	510	510
BEÉPÍTÉSI MÉRTEK			
Szélesség (mm)	750	560	560
Mélység (mm)	490	490	490
Magasság (mm)	63	63	63
ELEKTRONIKAI JELLEMZŐK			
Feszültség (V)	230	230	230
Frekvencia (HZ)	50/60	50/60	50/60
Maximális teljesítmény (W)	6.800	6.200	6.300
Kábel hosszúság (cm)	110	100	100



MODELLEK	CGW LUX 70 5G AI AL TR CI	CGW LUX 60 4G AI AL CI	HF LUX 60 4G AI AL	EW 60 4G AI AL CI	EM 30 2P
KÜLSŐ MÉRETEK					
Szélesség (mm)	710	610	580	590	300
Mélység (mm)	512	512	500	520	510
BEÉPÍTÉSI MÉRETEK					
Szélesség (mm)	570	570	560	565	280
Magasság (mm)	480	480	480	495	490
Mélység (mm) (min.)	50	50	35	70	37
ELEKTROMOS CSATLAKOZÁS					
Teljesítmény, 230 V	•	•	•	•	•
Frekvencia (HZ)	50/60	50/60	50/60	50/60	50/60
Maximális teljesítmény (kW)	0,6	0,6	1,1	1,1	3
GÁZ CSATLAKOZÁS					
Maximális teljesítmény (kW)	10,85	6,95	7,50	6,95	–
FŰTŐ EGYSÉGEK					
Elektromos Lap Ø 180/1500 W	–	–	–	–	1
Elektromos lap Ø 145/1500 W	–	–	–	–	1
Dupla körös égő, 5,0 kW	–	–	–	–	–
Dupla körös égő, 4,20 kW	–	–	–	–	–
Háromkörös gázégő, 4,00 kW	1	–	–	–	–
Háromkörös gázégő, 3,50 kW	–	–	–	–	–
Gyors gázégő, 3,00 Kw	–	–	1	1	–
Gyors gázégő, 2,80 kW	1	1	–	1	–
Normál gázégő, 1,75 kW	1	1	2	1	–
Normál gázégő, 1,40 kW	1	1	–	1	–
Mokka gázégő 1,00 kW	1	1	1	1	–
FŐZŐLAPOK					
ø21 cm Elektromos Indukció, Wh/Kg	–	–	–	–	–
ø14,5 cm Elektromos Indukció, Wh/Kg	–	–	–	–	–
ø18 cm Elektromos hőszugárzó fűtőbetét, Wh/Kg	–	–	–	–	–
ø14,5 cm Elektromos hőszugárzó fűtőbetét, Wh/Kg	–	–	–	–	–
17 x 26,5 cm Elektromos hőszugárzó fűtőbetét, Wh/Kg	–	–	–	–	–
Ø 180 Elektromos főzőlap fűtő egység, Wh/Kg	–	–	–	–	198,84
Ø 145 Elektromos főzőlap fűtő egység, Wh/Kg	–	–	–	–	200
Három körös EE gázégő, %	54,3	–	–	–	–
Dupla körös EE gázégő, %	–	–	–	–	–
Gyors EE gázégő, %	59,8	59,8	58,8	60,2	–
Normál EE gázégő	56,2	56,2	56,8	55,9	–
Normal csökkentett EE gázégő	57,8	57,8	–	64	–
A teljes főzőlap energiahatékonysága, %	57,0	57,9	57,8	60	–
TULAJDONSÁGOK					
Gombok	•	•	•	•	•
Elektromos szikragyújtás	•	•	•	•	–
Működést visszajelző lámpa	–	–	–	–	•
KIEGÉSZÍTŐK					
Zománczott rács	–	–	•	–	–
Öntöttvas rács	•	•	–	•	–
Különálló rács	–	–	•	–	–
Rács kiegészítő	•	–	–	–	–
BIZTONÁGI RENDSZER					
Maradék hő kijelzés	–	–	–	–	–
Gyermekezár	•	•	•	•	–
KIVITEL					
Rozsdamentes acél keret	–	–	–	–	•
Csiszolt üveg	–	–	–	–	–
Keretmentes üvegkerámia	•	•	•	–	–
Rozsdamentes acél	–	–	–	•	–
Zománczott Bézs/ Antracit	–	–	–	–	–



MŰSZAKI JELLEMZŐK

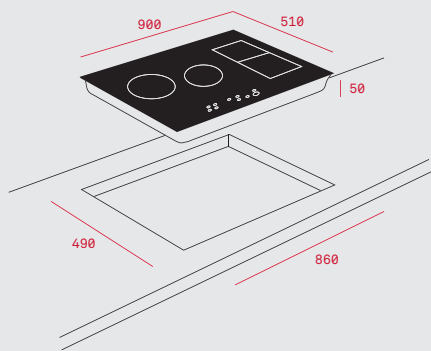
MODELLEK	EX 70.1 5G DR	EH 60 4G AI AL TR CI NAT	HLX 60 4G AI AL
KÜLSŐ MÉRTEK			
Szélesség (mm)	680	580	580
Mélység (mm)	500	500	500
BEÉPÍTÉSI MÉRTEK			
Szélesség (mm)	553	553	553
Magasság (mm)	473	473	473
Mélység (mm) (min.)	52	83	35
ELEKTROMOS CSATLAKOZÁS			
Teljesítmény 230 V	•	•	•
Frekvencia (Hz)	50/60	50/60	50/60
Maximális teljesítmény (kW)	0,6	0,6	0,6
GÁZ CSATLAKOZÁS			
Maximális teljesítmény (kW)	11,30	9,25	7,5
FŰTŐ EGYSÉGEK			
Elektromos lap Ø 145/1000 W	-	-	-
Dupla körös égő, 4,00 kW	1	-	-
Háromkörös gázégő, 3,50 kW	-	1	-
Háromkörös gázégő, 3,10 kW	-	-	-
Gyors gázégő, 3,00 Kw	-	1	1
Gyors gázégő, 2,80 kW	1	-	-
Normál gázégő, 1,75 kW	2	1	2
Normál gázégő, 1,40 kW	-	-	-
Mokka gázégő 1,00 kW	1	1	1
High light Ø 180, 1800 W	-	-	-
High light Ø 145, 1200 W	-	-	-
FŐZŐLAPOK			
Ø21 cm Elektromos Indukció, Wh/Kg	-	-	-
Ø14,5 cm Elektromos Indukció, Wh/Kg	-	-	-
Ø18 cm Elektromos hőszugárzó fűtőbetét, Wh/Kg	-	-	-
Ø14,5 cm Elektromos hőszugárzó fűtőbetét, Wh/Kg	-	-	-
17 x 26,5 cm Elektromos hőszugárzó fűtőbetét, Wh/Kg	-	-	-
Ø 145 Elektromos főzőlap fűtő egység, Wh/Kg	-	-	-
Három körös EE gázégő, %	-	55,2	-
Dupla körös EE gázégő, %	58,7	-	-
Gyors EE gázégő, %	56,3	57,3	54,2
Normál EE gázégő	57,0	58,1	55,5
A teljes főzőlap energiahatékonysága, %	57	56,9	55,1
TULAJDONSÁGOK			
Gombok	•	•	•
Elektromos szikragyújtás	•	•	•
Működést visszajelző lámpa	-	-	-
KIEGÉSZÍTŐK			
Zománcozott rács	-	-	•
Öntöttvas rács	•	•	-
Különálló rács	-	-	-
Rács kiegészítő	-	-	-
BIZTONÁGI RENDSZER			
Maradék hő kijelzés	-	-	-
Gyermekezár	-	•	•
KIVITEL			
Rozsdamentes acél keret	-	-	-
Csiszolt üveg	-	-	-
Keretmentes üvegkerámia	-	-	-
Rozsdamentes acél	•	•	•
Zománcozott Bézs/ Antracit	-	Zománcozott bézs / antracit	-



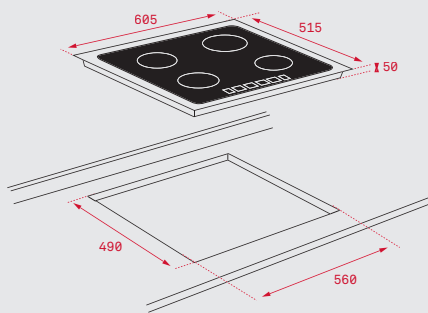
MODELLEK	IR 3200	VT TC 2P.1	VM 30 2P
KÜLSŐ MÉRTEK			
Szélesség (mm)	300	300	300
Mélység (mm)	520	520	510
BUILT-IN DIMENSIONS			
Szélesség (mm)	270	270	280
Magasság (mm)	500	500	490
Mélység (mm) (min.)	50	55	40
ELEKTROMOS CSATLAKOZÁS			
Teljesítmény 230 V	•	•	•
Frekvencia (Hz)	50/60	50/60	50/60
Maximális teljesítmény (W)	3200	2900	2900
Kábel hosszúság (cm)	110	90	135
GÁZ CSATLAKOZÁS			
Maximális teljesítmény (kW)	–	–	–
FŰTŐ EGYSÉGEK			
Flex 235 x 190, 1750 - 2200W	–	–	–
Indukciós Ø 260, 2.100/3000 W	–	–	–
Indukciós Ø 210, 2.100/3000 W	1	–	–
Indukciós Ø 145, 1.100/1.800 W	1	–	–
Indukciós Ø 145, 1.400 W	–	–	–
High light ø 120/180, 700/1.700 W	–	1	–
High light ø 180, 1.800 W	–	–	1
High light ø 145, 1.200 W	–	1	1
DUAL Dupla körös égő /8000 w	–	–	–
Dupla körös égő 4,0 kW	–	–	–
Gyors gázégő, 2,80 kW	–	–	–
Mokka gázégő 1,00 kW	–	–	–
FŐZŐLAPOK			
ø26 cm Elektromos Indukció, Wh/Kg	-	-	-
ø21 cm Elektromos Indukció, Wh/Kg	180	-	-
ø14,5 cm Elektromos Indukció, Wh/Kg	198,4	-	-
23,5 x 19 cm Elektromos Indukció, Wh/Kg	-	-	-
ø12/18 cm Elektromos hőszugárzó fűtőbetét, Wh/Kg	-	192,33	-
ø14,5 cm Elektromos hőszugárzó fűtőbetét, Wh/Kg	-	188,02	188,02
ø18 cm Elektromos hőszugárzó fűtőbetét, Wh/Kg	-	-	188,33
Három körös EE gázégő, %	-	-	-
Dupla körös EE gázégő, %	-	-	-
Gyors EE gázégő, %	-	-	-
A teljes főzőlap energiafogyasztása, Wh/Kg	189,2	190,175	188,175
A teljes főzőlap energiahatékonysága, %	–	–	–
TULAJDONSÁGOK			
Érintésvezérlésű kezelő panel	•	•	–
Egyedi programzó a zónákhoz	•	•	–
Hőmérséklet optimalizáló rendszer	•	–	–
Időzítő	•	•	–
Teljesítmény funkció	•	–	–
Forraló automatika	–	•	–
Edényfelismerő rendszer	•	–	–
Alacsony hőfok funkció	–	–	–
Elektromos szikragyújtás	–	–	–
Működést visszajelző lámpa	–	–	•
Gombok	–	–	•
KIEGÉSZÍTŐK			
Öntöttvas rács	–	–	–
BIZTONÁGI RENDSZER			
Maradék hő kijelzés	•	•	–
Gyermekezár	–	•	–
KIVITEL			
Rozsdamentes acél keret	–	–	•
Csiszolt üveg	•	•	–



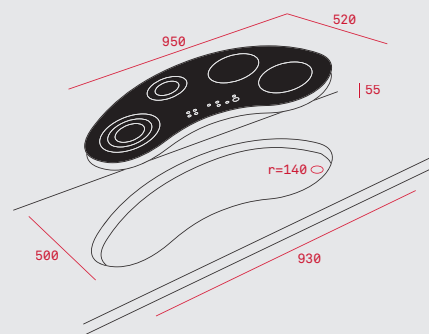
BEÉPÍTÉSI ÚTMUTATÓ



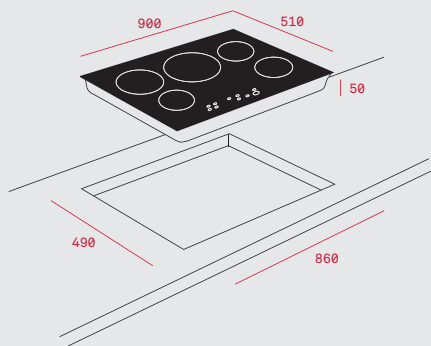
IRF 9480 TFT



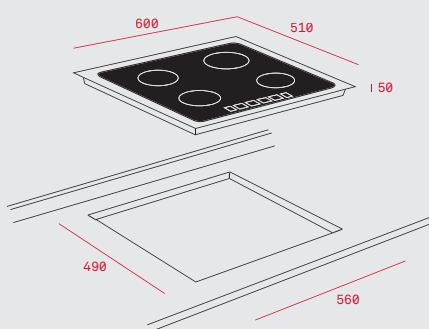
IT 6450 iKNOB · IT 6420



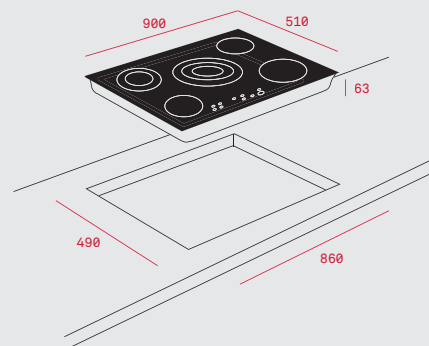
IRC 9430 KS



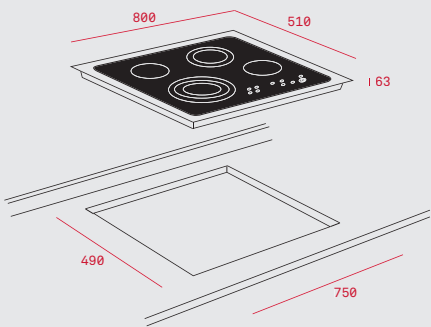
IR 9530



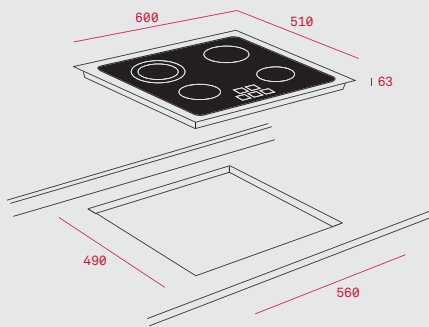
IZF 6420 · IZ/IB 6415



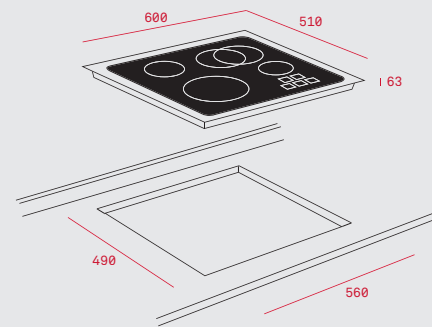
TR 951



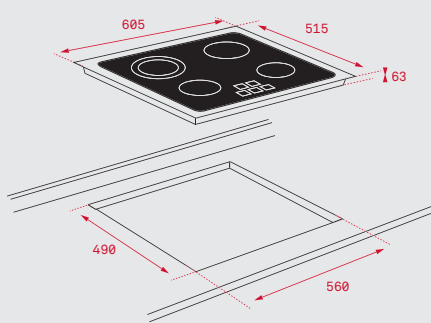
TR 841



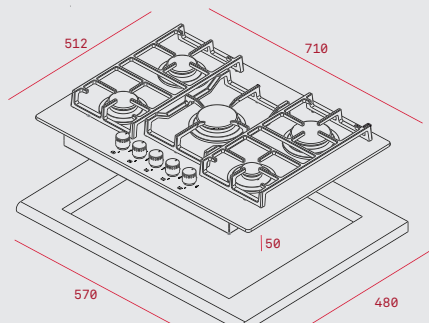
TRS 645 · TZ 6420 · TZ/TB 6415



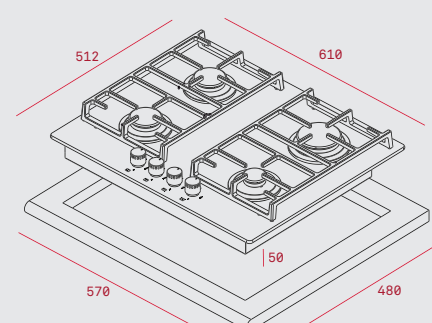
TR 642



TT 6415



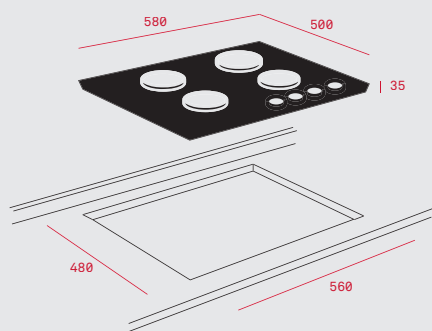
CGW LUX 70 5G AI AL TR CI



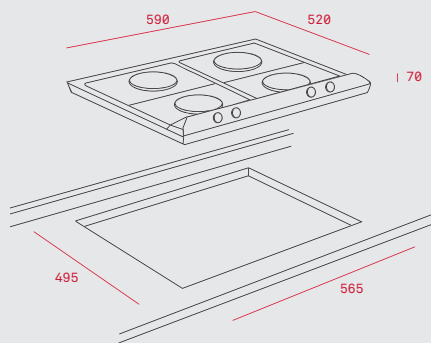
CGW LUX 60 4G AI AL CI



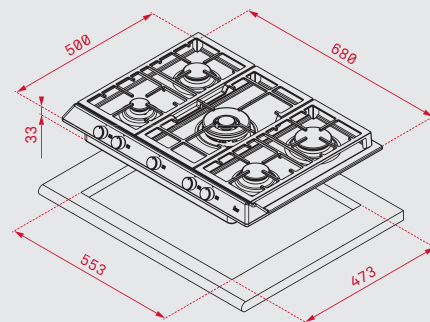
BEÉPÍTÉSI ÚTMUTATÓ



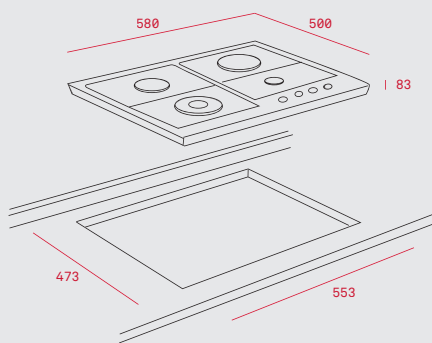
HF LUX 60 4G AI AL



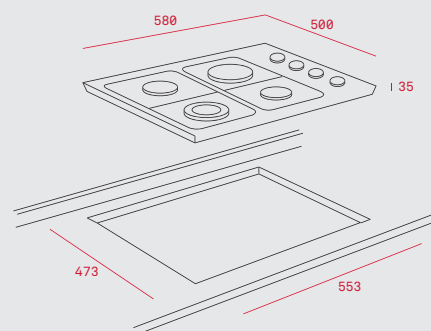
EW 60 4G AI AL CI



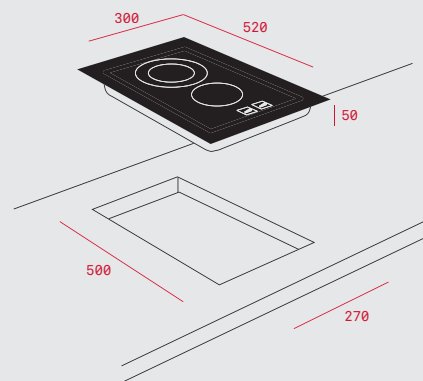
EX 70.1 5G AI AL DR CI



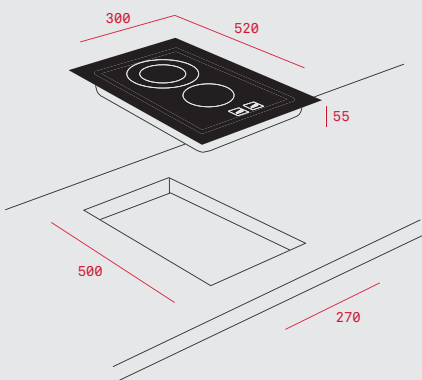
EH 60 4G AI AL TR CI ANTRACIT
EH 60 4G AI AL TR CI BRIGHT BÉZS



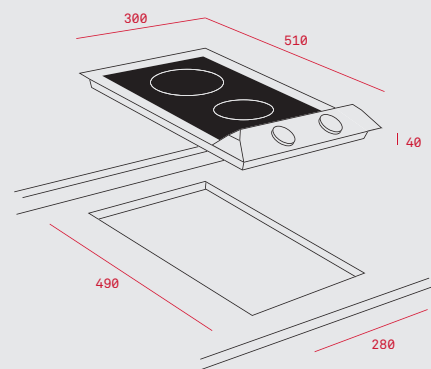
HLX 60 4G



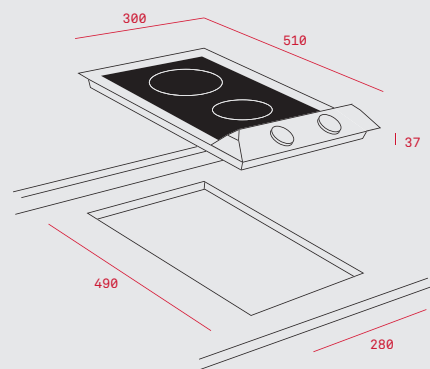
IR 3200



VT TC 2P1



VM 30 2P



EM 30 2P

I WISH

FELEJTSE EL A RÉGI ELSZÍVÓKAT,
MELYEK MEGTÖRIK A KONYHA
HARMÓNIAJÁT!

by
TEKA HOODS





P Á R A E L S Z Í V Ó K

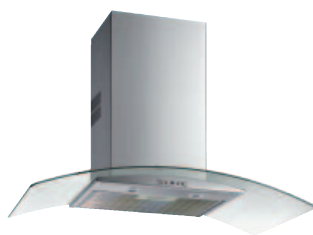
*Finom illatok füst és kellemetlen szagok nélkül.
Az új WISH elszívók hatékonyak és egyben szépek is,
akár egy műalkotás.*



ÁTTEKINTÉS



_Maestro



_Total



_Easy



TEKA PÁRAELSZÍVÓK

Optimális elszívó teljesítmény az egészséges levegőért

AZ INNOVATÍV TECHNOLÓGIAI FEJLESZTÉSEKNEK KÖSZÖNHETŐEN A TEKA KIEMELKEDŐEN POZITÍV EREDMÉNYEKET ÉRT EL A PÁRAELSZÍVÓK ENERGIAIGÉNYE, ELSZÍVÓ TELJESÍTMÉNYE, VILÁGÍTÁSA ÉS ZAJSZINTJE TERÉN.

ÖSSZHANGBAN AZ ERŐ ÉS A SZÉPSÉG

Szeretünk új modelleket létrehozni, még több lehetőséget nyújtva Önnek a korszerű vezérlőrendszerek terén. Az esztétikára különös figyelmet fordítunk mely legalább olyan fontos mint az elszívó kapacitás, energiafogyasztás vagy a jó világítás.

A fekete üvegfronton kialakított érintésvezérlésű panel fehér kijelzőire jó érzés ránézni.





ECOPOWER MOTOR

Az új EcoPower páraelszívóinkba új környezetbarát design motort építettünk: zöld színű kívül, belül. Nagyon hatékony és halk működésű motor, mely tiszteletben tartja Önt és környezetét. Megnövelt teljesítmény alacsony zajszint mellett. Az EcoPower motorral akár 75% os energiamegtakarítást is elérhetünk.





Slim

45 mm

ULTRAVÉkony KIVITEL, DESIGN ÉS ELEGANCIA

A világ egyik legvékonyabb kialakítású páraelszívói az új Teka DH, DG és NC családok. A vékony előlap semmit nem csökkent a páraelszívók hatékonyságán.

Elegáns és könnyen tisztítható, de legfőképpen diszkréten gondoskodik róla hogy Ön folyamatosan tiszta levegőt lélegezhessen. Ez az igazi Teka minőség.

45 mm



EGYSZERŰ TISZTÁNTARTÁS

A Teka új elszívói akár 12 réteg alumínium szűrővel vannak ellátva. Egyszerűen szétszerelhetőek és könnyen tisztíthatók mosogatógépben is.

Az alumínium szűrőt perforált rozsdamentes acél lemez védi a sérülésektől, így biztosítva a hosszú élettartamot.



LED VILÁGÍTÁS, ÉLETTELE Teli Konyha

Akár munkalap, akár vezérlőpanel, a Led a világítás legmodernebb formája. Háromszor erősebb fényerőt nyújtanak miközben tizedannyit fogyasztanak mint a hagyományos és halogén lámpák.



PEREM ELSZÍVÁSOS TECHNIKA

A perem elszívási technika a Venturi elven működik.

A perem szűk részénél felgyorsul az áramlás, ezért a perem környezetében vákuum keletkezik.

Ez a vákuum gátként megakadályozza, hogy a füst, a gőzök és a szagok kijussanak a paneleken kívülre.

Továbbá a nyitott felületnek köszönhetően alacsonyabb a zajszintje, csak 40 dB(A). Ez a rendszer homogénebb elszívást és csökkentett fogyasztást eredményez.



KERINGETÉSI LEHETŐSÉG

A Teka páraelszívókat olyan környezetben is használhatjuk, ahol nincs mód a levegő kivezetésére és az aktív szén-szűrő beszerelését követően csak a belső levegő keringetési üzemmód működhet.

A szén-szűrő felfogja a kellemetlen szagokat és az egyéb káros lerakódásokat, így tiszta légáramlást biztosít.

A helységbe visszatérő levegő szagoktól és szennyeződésektől mentes. Dekoratív páraelszívóinknál a szűrő üzemmódot egy keringető szett egyszerű felszerelésével hozhatjuk működésbe, mely egy szén-szűrőt és egy légterelőt tartalmaz.

ZAJSZINT

A Tekánál úgy gondoljuk, hogy a konyhában csend és nyugalom kell, hogy legyen, ezért a halk működés alaptulajdonság, nem pedig egy drágán megvásárolható opció.

A Teka páraelszívók egy könnyen tisztítható zártcellás polimer zajcsökkentő elemmel vannak szerelve, mely elnyeli a zajokat és megakadályozza a szennyeződések bejutását a rendszerbe.

A Teka elszívóknak alacsony a zajszintje és megfelelnek az UNE-EN-60704-2-13 Európai Szabványnak.





ÚJ

CC 485 INOX

_ MAESTRO 40480330



ECOPOWER

Cső alakú sziget páraelszívó

EcoPower motor

Energiahatékonysági osztály: A

Érintógombos kezelőpanel fehér kijelzővel

Fehér digitális kijelző

3 sebesség + 1 intenzív fokozat

Légszállítási adatok

Szabad kivezetés esetén: 920 m³/hIntenzív fokozat: 771 m³/h

EN 61591 szabvány szerint

3. fokozat: 525 m³/h1. fokozat: 305 m³/h

Zajszint (LwA) EN 60704-2-13 szabvány szerint

Intenzív fokozat: 78 dB

3. fokozat: 72 dB

1. fokozat: 50 dB

LED világítás

Alumínium szűrő

Időzített kikapcsolás funkció

Szűrő telítettségjelző



ÚJ

DG3 985 SZIGET

_ TOTAL 40485150



ECOPOWER

Üvegernyővel rendelkező sziget páraelszívó

EcoPower motor

Energiahatékonysági osztály: A

Elektronikus kezelőpanel fehér kijelzővel

3 sebesség + 1 intenzív fokozat

Légszállítási adatok

Szabad kivezetés esetén: 920 m³/hIntenzív fokozat: 796 m³/h

EN 61591 szabvány szerint

3. fokozat: 605 m³/h1. fokozat: 311 m³/h

Zajszint (LwA) EN 60704-2-13 szabvány szerint

Intenzív fokozat: 71 dB

3. fokozat: 66 dB

1. fokozat: 52 dB

LED világítás

2 alumínium szűrő

Masszív átlátszó felső üveg

Időzített kikapcsolás funkció

Szűrő telítettségjelző



ÚJ

DPL 1185 SZIGET

_ MAESTRO TEST: 40483172
ERNYŐ: 40483173

ECOPOWER

Sziget páraelszívó peremelszívással

EcoPower motor

Energiahatékonysági osztály: A

Érintógombos kezelőpanel fehér kijelzővel

3 sebesség + 1 intenzív fokozat

Légszállítási adatok

Szabad kivezetés esetén: 920 m³/hIntenzív fokozat: 782 m³/h

EN 61591 szabvány szerint

3. fokozat: 629 m³/h1. fokozat: 331 m³/h

Zajszint (LwA) EN 60704-2-13 szabvány szerint

Intenzív fokozat: 69 dB

3. fokozat: 66 dB

1. fokozat: 54 dB

LED világítás

Inox panel

3 alumínium szűrő

Masszív fekete üveg

Időzített kikapcsolás funkció

Szűrő telítettségjelző

SZÍN

Rozsdamentes acél

KÜLSŐ MÉRETEK

↻ 400 mm

SZÍN

Rozsdamentes acél

KÜLSŐ MÉRETEK

↻ 900 mm

SZÍN

Rozsdamentes acél/ fekete üveg előlap

KÜLSŐ MÉRETEK

↻ 1100 mm



DVT 680/980 FEKETE

_MAESTRO 40483530 / 40483532



“Fej szabadon” páraleszívó

Energiahatékonysági osztály: D

Peremelszívás

Érintógombos kezelőpanel

3 sebesség + 1 intenzív fokozat

Légszállítási adatok

Szabad kivezetés esetén: 825 m³/h

Intenzív fokozat: 730 m³/h

EN 61591 szabvány szerint

3. fokozat: 423 m³/h

1. fokozat: 259 m³/h

Zajszint (LwA) EN 60704-2-13 szabvány szerint

Intenzív fokozat: 69 dB

3. fokozat: 58 dB

1. fokozat: 50 dB

LED világítás

Üveg front belül alumínium szűrővel

Késleltetett indítás

(késleltető időkapcsoló) funkció

Szűrő telítettségjelző

SZÍN

Fekete

KÜLSŐ MÉRETEK

→ 900 / 600 mm



DVT 680/980 FEHÉR

_MAESTRO 40483540 / 40483542



“Fej szabadon” páraleszívó

Energiahatékonysági osztály: D

Peremelszívás

Érintógombos kezelőpanel

3 sebesség + 1 intenzív fokozat

Légszállítási adatok

Szabad kivezetés esetén: 825 m³/h

Intenzív fokozat: 730 m³/h

EN 61591 szabvány szerint

3. fokozat: 423 m³/h

1. fokozat: 259 m³/h

Zajszint (LwA) EN 60704-2-13 szabvány szerint

Intenzív fokozat: 69 dB

3. fokozat: 58 dB

1. fokozat: 50 dB

LED világítás

Üveg front belül alumínium szűrővel

Késleltetett indítás

(késleltető időkapcsoló) funkció

Szűrő telítettségjelző

SZÍN

Fehér

KÜLSŐ MÉRETEK

→ 900 / 600 mm



QUADRO DLV 985

_MAESTRO 40437200



ECOPOWER

“Fej szabadon” páraleszívó

EcoPower motor

Energiahatékonysági osztály: A

Peremelszívás

Érintógombos kezelőpanel

3 sebesség + 1 intenzív fokozat

Légszállítási adatok

Szabad kivezetés esetén: 814 m³/h

Qboost: 782 m³/h

EN 61591 szabvány szerint

3. fokozat: 614 m³/h

1. fokozat: 325 m³/h

Zajszint (LwA) EN 60704-2-13 szabvány szerint

Intenzív fokozat: 72 dB

3. fokozat: 65 dB

1. fokozat: 54 dB

LED világítás

Üveg front

2 alumínium szűrő

Késleltetett indítás

(késleltető időkapcsoló) funkció

Szűrő telítettségjelző

SZÍN

Fekete

KÜLSŐ MÉRETEK

→ 900 mm



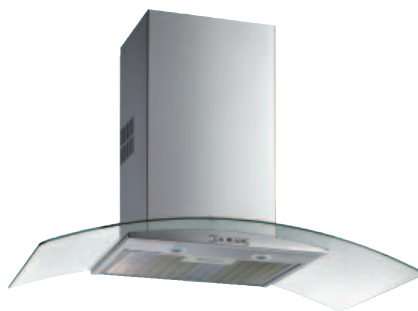
DG 680/980

_TOTAL 40485350 / 40485352



Ultraslim dekoratív páraelszívó üvegernyővel

Energiahatékonysági osztály: D
Elektronikus kezelőpanel fehér kijelzővel
3 sebesség + 1 intenzív fokozat
Légszállítási adatok
Szabad kivezetés esetén: 825 m³/h
Intenzív fokozat: 637 m³/h
EN 61591 szabvány szerint
3. fokozat: 402 m³/h
1. fokozat: 298 m³/h
Zajszint (LwA) EN 60704-2-13 szabvány szerint
Intenzív fokozat: 70 dB
3. fokozat: 60 dB
1. fokozat: 52 dB
LED világítás
Rozsdamentes acél felület
Masszív struktúrájú üvegernyő
Időzített kikapcsolás funkció
Szűrő telítettségjelző



NC 680/980

_TOTAL 40455330 / 40455332



Ultraslim dekoratív páraelszívó üvegernyővel

Elektronikus kezelőpanel fehér kijelzővel
Működést jelző fény
Energiahatékonysági osztály: D
3 sebesség + 1 intenzív fokozat
Légszállítási adatok
Szabad kivezetés esetén: 825 m³/h
Intenzív fokozat: 637 m³/h
EN 61591 szabvány szerint
3. fokozat: 402 m³/h
1. fokozat: 298 m³/h
Zajszint (LwA) EN 60704-2-13 szabvány szerint
Intenzív fokozat: 70 dB
3. fokozat: 60 dB
1. fokozat: 50 dB
LED világítás
Rozsdamentes acél felület
Masszív struktúrájú üvegernyő
Időzített kikapcsolás funkció
Szűrő telítettségjelző



DH 680/980

_TOTAL 40484170 / 40484172



Ultraslim dekoratív páraelszívó

Energiahatékonysági osztály: D
Elektronikus kezelőpanel fehér kijelzővel
3 sebesség + 1 intenzív fokozat
Légszállítási adatok
Szabad kivezetés esetén: 850 m³/h
Intenzív fokozat: 637 m³/h
EN 61591 szabvány szerint
3. fokozat: 402 m³/h
1. fokozat: 298 m³/h
Zajszint (LwA) EN 60704-2-13 szabvány szerint
Intenzív fokozat: 70 dB
3. fokozat: 60 dB
1. fokozat: 52 dB
LED világítás
2 alumínium szűrő
Időzített kikapcsolás funkció

SZÍN

Rozsdamentes acél - Üveg ernyő

KÜLSŐ MÉRETEK

900 / 600 mm

SZÍN

Rozsdamentes acél - Üveg ernyő

KÜLSŐ MÉRETEK

900 / 600 mm

SZÍN

Rozsdamentes acél

KÜLSŐ MÉRETEK

900 / 600 mm



DH 680/980 T

_ MAESTRO 40487150 / 40487152



Ultraslim dekoratív páraelszívó

Energiahatékonysági osztály: D

Érintógombos kezelőpanel

Működést jelző fény

3 sebesség + 1 intenzív fokozat

Légszállítási adatok

Szabad kivezetés esetén: 850 m³/h

Intenzív fokozat: 637 m³/h

EN 61591 szabvány szerint

3. fokozat: 402 m³/h

1. fokozat: 298 m³/h

Zajszint (LwA) EN 60704-2-13 szabvány szerint

Intenzív fokozat: 70 dB

3. fokozat: 60 dB

1. fokozat: 52 dB

LED világítás

4/3/2 alumínium szűrő

Időzített kikapcsolás funkció

Szűrő telítettség jelző

SZÍN

Rozsdamentes acél / fekete üveg előlap

KÜLSŐ MÉRETEK

➔ 900 / 600 mm



DPL 985.1 T

_ MAESTRO 40483121



ECOPOWER

Dekoratív páraelszívó

EcoPower motor

Energiahatékonysági osztály: A

Peremelszívás

Érintógombos kezelőpanel fehér kijelzővel

3 sebesség + 1 intenzív fokozat

Légszállítási adatok

Szabad kivezetés esetén: 920 m³/h

Intenzív fokozat: 782 m³/h

EN 61591 szabvány szerint

3. fokozat: 629 m³/h

1. fokozat: 331 m³/h

Zajszint (LwA) EN 60704-2-13 szabvány szerint

Intenzív fokozat: 69 dB

3. fokozat: 66 dB

1. fokozat: 54 dB

LED világítás

Rozsdamentes acél panel

2 alumínium szűrő

Masszív struktúrájú fekete üveg front

Időzített kikapcsolás funkció

Szűrő telítettség jelző

SZÍN

Rozsdamentes acél / fekete üveg előlap

KÜLSŐ MÉRETEK

➔ 900 mm



DEP 60

_ EASY 40420000



Kürtős dekoratív páraelszívó

Nyomógombos kezelőpanel

Működést jelző fény

Energiahatékonysági osztály: E

3 sebesség

Légszállítási adatok

Szabad kivezetés esetén: 475 m³/h

EN 61591 szabvány szerint

3. fokozat: 380 m³/h

1. fokozat: 234 m³/h

Zajszint (LwA) EN 60704-2-13 szabvány szerint

3. fokozat: 60 dB

1. fokozat: 44 dB

Izzólámpák

Alumínium szűrő

SZÍN

Rozsdamentes acél

KÜLSŐ MÉRETEK

➔ 600 mm



DBB 60/90

_EASY 40460400 / 40460440



Kürtös dekoratív páraelszívó

Energia hatékonysági osztály: E

Nyomógombos kezelőpanel

Működést jelző fény

3 sebesség

Légszállítási adatok

Szabad kivezetés esetén: 475 m³/h

EN 61591 szabvány szerint

3. fokozat: 380 m³/h

1. fokozat: 324 m³/h

Zajszint (LwA) EN 60704-2-13 szabvány szerint

3. fokozat: 60 dB

1. fokozat: 40 dB

Izzólámpák

Alumínium szűrő



DBB 60 FEHÉR / FEKETE

_EASY 40460401



Kürtös dekoratív páraelszívó

Energia hatékonysági osztály: E

Nyomógombos kezelőpanel

Működést jelző fény

3 sebesség

Légszállítási adatok

Szabad kivezetés esetén: 475 m³/h

EN 61591 szabvány szerint

3. fokozat: 380 m³/h

1. fokozat: 324 m³/h

Zajszint (LwA) EN 60704-2-13 szabvány szerint

3. fokozat: 60 dB

1. fokozat: 44 dB

Izzólámpák

Alumínium szűrő

40460402



DOS 60.1/90.1

_TOTAL 40489311 / 40489331



Rusztikus dekoratív elszívó

Energia hatékonysági osztály: E

Elektronikus kezelőpanel

Működést jelző fény

3 sebesség

Légszállítási adatok

Szabad kivezetés esetén: 650 m³/h

EN 61591 szabvány szerint

3. fokozat: 603 m³/h

1. fokozat: 256 m³/h

Zajszint (LwA) EN 60704-2-13 szabvány szerint

3. fokozat: 66 dB

1. fokozat: 51 dB

Halogén lámpák

2 alumínium szűrő

SZÍN

Rozsdamentes acél

KÜLSŐ MÉRETEK

900 / 600 mm

SZÍN

Fehér / Fekete

KÜLSŐ MÉRETEK

600 mm

SZÍN

Bézs

KÜLSŐ MÉRETEK

900 / 600 mm



DOS 60.1/90.1

_TOTAL 40489313 / 40489323



Rusztikus dekoratív elszívó

Elektronikus kezelőpanel
 Működést jelző fény
 3 sebesség
 Légszállítási adatok
 Szabad kivezetés esetén: 650 m³/h
 EN 61591 szabvány szerint
 3. fokozat: 603 m³/h
 1. fokozat: 256 m³/h
 Zajszint (LwA) EN 60704-2-13 szabvány szerint
 3. fokozat: 66 dB
 1. fokozat: 51 dB
 Halogén lámpák
 2 alumínium szűrő

SZÍN
 Antracit

KÜLSŐ MÉRETEK
 → 900 / 600 mm



GFH 55

_TOTAL 40446700

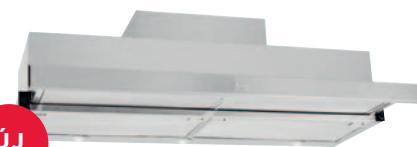


Kürtőbe építhető páraelszívó

Nyomógombos kezelőpanel
 Működést jelző fény
 Energiahatékonysági osztály: E
 3 sebesség
 Légszállítási adatok
 Szabad kivezetés esetén: 367 m³/h
 EN 61591 szabvány szerint
 3. fokozat: 329 m³/h
 1. fokozat: 223 m³/h
 Zajszint (LwA) EN 60704-2-13 szabvány szerint
 3. fokozat: 69 dB
 1. fokozat: 62 dB
 Halogén lámpák
 2 alumínium szűrő

SZÍN
 Rozsdamentes acél

KÜLSŐ MÉRETEK
 → 550 mm



ÚJ

CNL 9610/6610

_TOTAL 40436850 / 40436830



Teleszkópos páraelszívó

Elektronikus kezelőpanel
 Energiahatékonysági osztály: C
 2 + 1 Sebesség
 Légszállítási adatok
 Szabad kivezetés esetén: 745 m³/h
 Intenzív fokozat: 694 m³/h
 EN 61591 szabvány szerint
 3. fokozat: 445 m³/h
 1. fokozat: 330 m³/h
 Zajszint (LwA) EN 60704-2-13 szabvány szerint
 Intenzív fokozat: 70 dB
 3. fokozat: 63 dB
 1. fokozat: 60 dB
 LED világítás
 4/2 alumínium szűrő
 Automatikus világítás
 Cserélhető front panel

SZÍN
 Ujjlenyomatmentes rozsdamentes acél

KÜLSŐ MÉRETEK
 → 900 / 600 mm



ÚJ

CNL 6415 PLUS

_TOTAL 40436822



Teleszkópos páraelszívó

EcoPower motor

Energiahatékonysági osztály: A

Elektronikus kezelőpanel

5 + 1 Sebesség

Légszállítási adatok

Szabad kivezetés esetén: 393 m³/h

Intenzív fokozat: 385 m³/h

EN 61591 szabvány szerint

3. fokozat: 293 m³/h

1. fokozat: 141 m³/h

Zajsint (LwA) EN 60704-2-13 szabvány szerint

Intenzív fokozat: 69 dB

3. fokozat: 64 dB

1. fokozat: 52 dB

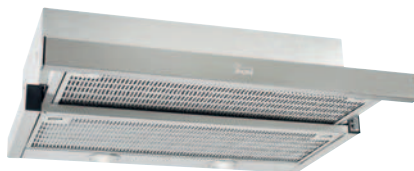
LED csík világítás

2 alumínium szűrő

Automatikus világítás

Cserélhető front panel

Ujjlenyomatmentes kezelő panel



CNL 6415

_TOTAL 40436810



Teleszkópos páraelszívó

EcoPower motor

Energiahatékonysági osztály: A

Elektronikus kezelőpanel

2 + 1 Sebesség

Légszállítási adatok

Szabad kivezetés esetén: 393 m³/h

Intenzív fokozat: 385 m³/h

EN 61591 szabvány szerint

3. fokozat: 312 m³/h

1. fokozat: 226 m³/h

Zajsint (LwA) EN 60704-2-13 szabvány szerint

Intenzív fokozat: 69 dB

3. fokozat: 64 dB

1. fokozat: 57 dB

LED világítás

2 alumínium szűrő

Automatikus világítás

Cserélhető front panel

Ujjlenyomatmentes kezelő panel

FEKETE 40436812



FEHÉR 40436811



ÚJ

TL 6310

_EASY 40474250



Teleszkópos páraelszívó

Mechanikus vezérlés

Energiahatékonysági osztály: E

2 Sebesség

Légszállítási adatok

Szabad kivezetés esetén: 366 m³/h

EN 61591 szabvány szerint

3. fokozat: 332 m³/h

1. fokozat: 233 m³/h

Zajsint (LwA) EN 60704-2-13 szabvány szerint

3. fokozat: 65 dB

1. fokozat: 56 dB

Halogén lámpák

Alumínium szűrők

Automatikus világítás

Cserélhető front panel

SZÍN

Ujjlenyomatmentes rozsdamentes acél / fekete üveg előlap

KÜLSŐ MÉRETEK

➔ 600 mm

SZÍN

Ujjlenyomatmentes rozsdamentes acél
Fekete
Fehér

KÜLSŐ MÉRETEK

➔ 600 mm

SZÍN

Rozsdamentes acél

KÜLSŐ MÉRETEK

➔ 600 mm



TL1 52

EASY 40474400



Teleszkópos páraelszívó

Mechanikus vezérlés

Energiahatékonysági osztály: E

2 Sebesség

Légszállítási adatok

Szabad kivezetés esetén: 366 m³/h

EN 61591 szabvány szerint

3. fokozat: 332 m³/h

1. fokozat: 233 m³/h

Zajszint (LwA) EN 60704-2-13 szabvány szerint

3. fokozat: 65 dB

1. fokozat: 56 dB

Halogén lámpák

2 alumínium szűrő

Automatikus világítás

Cserélhető front panel

SZÍN

Rozsdamentes acél

KÜLSŐ MÉRETEK

→ 500 mm



FELSZERELÉSI ÉS FELHASZNÁLÁSI TANÁCSOK

- Bekötéskor próbáljuk minimalizálni a kanyarokat és hajlításokat, mivel ezek növelik az elszívó működési zajszintjét, csökkentik hatékonyságát és hasznos élettartamát. A maximális teljesítmény elérése érdekében a kivezetés 4 méternél rövidebb legyen, maximum két derékszöget tartalmazzon és az átmérője nagyobb legyen 120 mm-nél.

- A csővezeték átmérője a hagyományos modelleknél 120 mm, a dekoratív modelleknél pedig 150 mm legyen. A dekoratív modellek tartalmaznak egy Ø150 / Ø120 szűrítő elemet, amennyiben arra a szereléskor szükség van.

- A fém szűrőket ne tisztítsuk maró vagy koptató szerekkel, melyek felületi elváltozásokat okozhatnak.

- A keringető rendszer használata esetén ne felejtse el az aktív szénszűrőket rendszeresen cserélni.

- Vegyük figyelembe a vevőtájékoztatóban meghatározott minimális főzőlap-páraelszívó távolságot.

- Az elszívót a főzés megkezdését megelőzően 3 perccel kapcsoljuk be és a főzés befejezése után 3 perccel kapcsoljuk ki.

Így folyamatos levegőáramlást generálunk, mely növeli a páraelszívó teljesítményét anélkül, hogy magasabb, adott esetben hangosabb fokozatra kellene kapcsolni.



MŰSZAKI JELLEMZŐK

MODEL	CC 485 INOX	DG3 985 SZIGET	DPL 1185 SZIGET	DVT 980/680 B DVT 980/680 W
Éves energiafogyasztás (AEChood) kWh / a	44,7	47,8	49,3	128,0
Energiahatékonysági osztály	A	A	A	D
Hidrodinamikai hatékonyság	32,2	32,3	32,1	13,7
Hidrodinamikai hatékonyság besorolás	A	A	A	D
Világítás hatékonyság (Lehood) lux/Watt	87,3	58,3	58,3	69,8
Világítás hatékonysági osztály	A	A	A	A
Zsírszűrés hatékonyság (GFEhood) %	77,8	83,4	75,9	75,9
Zsírszűrés hatékonysági osztály	C	C	C	C
Légszállítás EN 61591 sz. (min) m ³ /h	305	311	331	259
Légszállítás EN 61591 sz. (max) m ³ /h	525	605	629	423
Légszállítás EN 61591 sz. (intenzív) m ³ /h	771	796	782	730
Zajsztint (LwA) EN 60704-2-13 sz. Min sebesség, dB	50	52	54	50
Zajsztint (LwA) EN 60704-2-13 sz. Max sebesség, dB	72	66	66	58,0
Zajsztint (LwA) EN 60704-2-13 sz. Intenzív sebesség, dB	78	71	69	69,0
Kikapcsolt üzemmód (Po), W	0,0	0,0	0,0	0,0
Készenléti üzemmód (Ps), W	0,74	0,56	0,74	0,74
Energiahatékonysági index (EEIhood)	47,3	50,1	50,1	89,6
Levegőáramlás a legjobb hatásfokú ponton (Qbep) m ³ /h	345	341	346	402
Levegőnyomás a legjobb hatásfokú ponton (Pbep) Pa	465	456	464	278
Elektromos teljesítmény a legjobb hatásfokú ponton (Wbep) W	138,2	133,7	139	225,8
A Világítórendszer nominális teljesítménye (WL) W	6,0	12,0	12	6
Főzőfelület megvilágítása (Emiddle) Lux	524	700	700	419

TULAJDONSÁGOK

Típus	Sziget	Sziget	Sziget	Fej szabadon
Szélesség (mm)	400	1200/900	1100	900/700/600
Szín	Inox	Inox	Inox és fekete	Fekete/Fehér
Elszívási rendszer	Hagyományos	Hagyományos	Peremelszívás	Peremelszívás
Kezelőpanel	Érintés vezérlés fehér kijelzővel	Elektronikus kezelőpanel fehér kijelzővel	Érintés vezérlés fehér kijelzővel	Érintés vezérlés fehér kijelzővel
Időzített kikapcsolás funkció	•	•	•	•
Szűrő telítettség jelző	•	•	•	•
Működést jelző fény	-	-	-	-
Sebesség fokozatok száma	3 + 1	3 + 1	3 + 1	3 + 1
Szabad kiáramlás (m ³ /h)	920	920	920	825
Világítás	LED	LED	LED	LED
Lámpák száma és teljesítménye	2 X 3W	4 x 3W	4 X 3W	2 X 3W
Szűrők száma	1	2 / 4 / 3	3	1
Szűrők anyaga	Alumínium	Alumínium	Alumínium	Alumínium
Könnyen tisztántartható belső panelek	-	DH2 1285 Sziget DH2 985 Sziget	-	-
Automatikus világítás	-	-	-	-
Cserélhető front panel	-	-	-	-
Ujjlenyomatmentes front panel	-	-	-	-

KIEGÉSZÍTŐK

Visszacsapó szelep	•	•	•	•
Kivezető szűkítő 150/120 mm	•	•	•	•
Bővíthető légkivezetés 120/120 mm	-	-	-	-
Szénszűrő (opcionális)	D4C + adapter	D4C + adapter	D4C + adapter	D4C
Keringető rendszer (opcionális)	SET 1/I + adapter	SET 1/T + adapter	SET 1/T + adapter	SET 1/M

SPECIFIKÁCIÓK

Motorok száma és típusa	1 DT	1 DT	1 DT	1 DT
Motor teljesítmény	280	280	280	230
Ø Kivezető szűkítő, mm	150	150	150	150
Feszültség (V)	220-240	220-240	220-240	220-240
Frekvencia (Hz)	50/60	50/60	50/60	50/60
Maximális teljesítmény (W)	286	292	292	236



MODEL	QUADRO DLV 985	DG 980/680	NC 980/680	DH 980/680
Éves energiafogyasztás (AEC _{hood}) kWh / a	51,8	135,8	135,8	135,8
Energiahatékonysági osztály	A	D	D	D
Hidrodinamikai hatékonyság	34,5	12,7	12,7	12,7
Hidrodinamikai hatékonyság besorolás	A	E	E	E
Világítás hatákonyság (Le _{hood}) lux/Watt	55,7	65,2 / 77,2 / 73,8	65,2 / 77,2 / 73,8	65,2 / 77,2 / 73,8
Világítás hatákonysági osztály	A	A	A	A
Zsírűrés hatékonyság (GFE _{hood}) %	75,9	83,7	83,7	83,7
Zsírűrés hatékonysági osztály	C	C	C	C
Légszállítás EN 61591 sz. (min) m ³ /h	325	298	298	298,0
Légszállítás EN 61591 sz. (max) m ³ /h	614	402	402	402,0
Légszállítás EN 61591 sz. (intenzív) m ³ /h	782	637	637	637,0
Zajsint (L _{WA}) EN 60704-2-13 sz. Min sebesség, dB	54	52	52	52,0
Zajsint (L _{WA}) EN 60704-2-13 sz. Max sebesség, dB	65	60	60	60,0
Zajsint (L _{WA}) EN 60704-2-13 sz. Intenzív sebesség, dB	72	70	70	70,0
Kikapcsolt üzemmód (P _o), W	0,32	0,0	0,0	0,0
Készenléti üzemmód (P _s), W	0	0,56	0,56	0,56
Energiahatékonysági index (EEI _{hood})	48,3	90,2	90,2	90,2
Levegőáramlás a legjobb hatásfokú ponton (Q _{bep}) m ³ /h	440	427,0	427,0	427,0
Levegőnyomás a legjobb hatásfokú ponton (P _{bep}) Pa	452	257,0	257,0	257,0
Elektromos teljesítmény a legjobb hatásfokú ponton (W _{bep}) W	160,0	240,0	240,0	240,0
A Világítórendszer nominális teljesítménye (WL) W	7	6,0	6,0	6,0
Főzőfelület megvilágítása (E _{middle}) Lux	390	391/463/443	391/463/443	391/463/443

TULAJDONSÁGOK

Tipus	Fej szabadon	Üveg ernyő	Üveg ernyő	Ultraslim
Szélesség (mm)	900	900/700/600	900/700/600	900/700/600
Szín	Fekete	Inox és üveg ernyő	Inox és üveg ernyő	Inox
Elszívási rendszer	Peremelszívás	Hagyományos	Hagyományos	Hagyományos
Kezelőpanel	Érintés vezérlés fehér kijelzővel	Elektronikus kezelőpanel fehér kijelzővel	Elektronikus kezelőpanel fehér kijelzővel	Elektronikus kezelőpanel
Időzített kikapcsolás funkció	•	•	•	•
Szűrő telítettség jelző	•	•	•	-
Működést jelző fény	-	-	-	•
Sebesség fokozatok száma	3 + 1	3 + 1	3 + 1	3 + 1
Szabad kiáramlás (m ³ /h)	814	825	825	850
Világítás	LED	LED	LED	LED
Lámpák száma és teljesítménye	1 x 7W	2 X 3W	2 X 3W	2 X 3W
Szűrők száma	2	1	1	3 / 2 / 2
Szűrők anyaga	Alumínium	Alumínium	Alumínium	Alumínium
Könnyen tisztántartható belső panelek	-	-	-	-
Automatikus világítás	-	-	-	-
Cserélhető front panel	-	-	-	-
Ujjlenyomatmentes front panel	-	-	-	-

KIEGÉSZÍTŐK

Visszacsapó szelep	•	•	•	•
Kivezető szűkítő 150/120 mm	•	•	•	•
Bővíthető légkivezetés 120/120 mm	-	-	-	-
Szénszűrő (opcionális)	D4C + adapter	D4C	D4C	D4C
Keringető rendszer (opcionális)	SET 1/N + adapter	SET 1/N	SET 1/N	SET 1/N

SPECIFIKÁCIÓK

Motorok száma és típusa	1 DT	1 DT	1 DT	1 DT
Motor teljesítmény	280	230	230	230
Ø Kivezető szűkítő, mm	150	150	150	150
Feszültség (V)	230	220-240	220-240	220-240
Frekvencia (Hz)	50	50/60	50/60	50/60
Maximális teljesítmény (W)	287	236	236	236



MŰSZAKI JELLEMZŐK

MODEL	DH 980/680 T	DPL 985.1 T	DEP 60
Éves energiafogyasztás (AEChood) kWh / a	135,8	49,3	113,4
Energiahatékonysági osztály	D	A	E
Hidrodinamikai hatékonyság	12,7	32,1	6,9
Hidrodinamikai hatékonyság besorolás	E	A	F
Világítás hatékonyság (Lehood) lux/Watt	64,2 / 65,2 / 77,2 / 73,8	58,3	1,0
Világítás hatékonysági osztály	A	A	G
Zsírszűrés hatékonyság (GFEhood) %	83,7	75,9	73,4
Zsírszűrés hatékonysági osztály	C	C	D
Légszállítás EN 61591 sz. (min) m ³ /h	298	331	234
Légszállítás EN 61591 sz. (max) m ³ /h	402	629	380
Légszállítás EN 61591 sz. (intenzív) m ³ /h	637	782	
Zajsztint (LwA) EN 60704-2-13 sz. Min sebesség, dB	52	54	44
Zajsztint (LwA) EN 60704-2-13 sz. Max sebesség, dB	60	66	60
Zajsztint (LwA) EN 60704-2-13 sz. Intenzív sebesség, dB	70	69	0
Kikapcsolt üzemmód (Po), W	0,0	0	0
Készenléti üzemmód (Ps), W	0,65	0,74	0
Energiahatékonysági index (EEIhood)	90,2	50,1	107,7
Levegőáramlás a legjobb hatásfokú ponton (Qbep) m ³ /h	427,0	346,0	210,6
Levegőnyomás a legjobb hatásfokú ponton (Pbep) Pa	257,0	464,0	99
Elektromos teljesítmény a legjobb hatásfokú ponton (Wbep) W	240,0	139,0	83,7
A Világítórendszer nominális teljesítménye (WL) W	6,0	12,0	80
Főzőfelület megvilágítása (Emiddle) Lux	385 / 391 / 463 / 443	700,0	65

TULAJDONSÁGOK

Típus	Ultraslim	Ultraslim	Kürtös
Szélesség (mm)	1100/900/700/600	900	900 / 700 / 600
Szín	Inox és fekete	Inox és fekete	Inox
Elszívási rendszer	Hagyományos	Peremelszívás	Hagyományos
Kezelőpanel	Érintésvezérlés (Üveg front) fehér kijelzővel	Érintésvezérlés (Üveg front) fehér kijelzővel	Nyomógombos
Időzített kikapcsolás funkció	•	•	-
Szűrő telítettség jelző	•	•	-
Működést jelző fény	-	-	•
Sebesség fokozatok száma	3 + 1	3 + 1	3
Szabad kiáramlás (m ³ /h)	850	920	475
Világítás	LED	LED	Izzó
Lámpák száma és teljesítménye	2 X 3W	4 X 3W	2 x 40W
Szűrők száma	4 / 3 / 2 / 2	2	3 / 2 / 2
Szűrők anyaga	Alumínium	Alumínium	Alumínium
Könnyen tisztántartható belső panelek	-	-	-
Automatikus világítás	-	-	-
Cserélhető front panel	-	-	-
Ujjlenyomatmentes front panel	-	-	-

KIEGÉSZÍTŐK

Visszacsapó szelep	•	•	•
Kivezető szűkítő 150/120 mm	•	•	•
Bővíthető légkivezetés 120/120 mm	-	-	-
Szénszűrő (opcionális)	D4C	D4C + adapter	D4C
Keringető rendszer (opcionális)	SET 1/N	SET 1/N + adapter	SET 1/M

SPECIFIKÁCIÓK

Motorok száma és típusa	1 DT	1 DT	1 DT
Motor teljesítmény	230	280	115
Ø Kivezető szűkítő, mm	150	150	150
Feszültség (V)	220-240	220-240	220 - 240
Frekvencia (Hz)	50/60	50/60	50/60
Maximális teljesítmény (W)	236	292	195



MODEL	DBB 60 FEHÉR / FEKETE	DOS 60.1 BB/AB DOS 90.1 BB/AB	CNL 9610 CNL 6610
Éves energiafogyasztás (AEChood) kWh / a	113,4	93,2	107/105,9
Energiahatékonysági osztály	E	C	C
Hidrodinamikai hatékonyság	6,9	23,8	17,2
Hidrodinamikai hatékonyság besorolás	F	B	D
Világítás hatákonyság (Lehood) lux/Watt	1	9,0	33,3/42,7
Világítás hatákonysági osztály	G	E	A
Zsírűrés hatékonyság (GFEhood) %	73,4	66,0	72,8
Zsírűrés hatékonysági osztály	D	D	D
Légszállítás EN 61591 sz. (min) m ³ /h	234	256	330
Légszállítás EN 61591 sz. (max) m ³ /h	380	603	445
Légszállítás EN 61591 sz. (intenzív) m ³ /h		0	694
Zajsztint (LwA) EN 60704-2-13 sz. Min sebesség, dB	44	51	60
Zajsztint (LwA) EN 60704-2-13 sz. Max sebesség, dB	60	66	63
Zajsztint (LwA) EN 60704-2-13 sz. Intenzív sebesség, dB	0	0	70
Kikapcsolt üzemmód (Po), W	0	0	0
Készenléti üzemmód (Ps), W	0	0	0
Energiahatékonysági index (EEIhood)	107,7	74,6	82,7 / 82,4
Levegőáramlás a legjobb hatásfokú ponton (Qbep) m ³ /h	210,6	288	433
Levegőnyomás a legjobb hatásfokú ponton (Pbep) Pa	99	474	290
Elektromos teljesítmény a legjobb hatásfokú ponton (Wbep) W	83,7	159,5	203
A Világítórendszer nominális teljesítménye (WL) W	80	40	4,5/3
Főzőfelület megvilágítása (Emiddle) Lux	65	360	150/128

TULAJDONSÁGOK

Típus	Kürtös	Rusztikus	Teleszkópos
Szélesség (mm)	900 / 700 / 600	900/600	900/600
Szín	Inox és fekete	Bézs / Antracit	Inox
Elszívási rendszer	Hagyományos	Hagyományos	Hagyományos
Kezelőpanel	Nyomó gombos	Elektronikus	Elektronikus
Időzített kikapcsolás funkció	-	-	•
Szűrő telítettség jelző	-	-	-
Működést jelző fény	•	•	-
Sebesség fokozatok száma	3	3	2+1
Szabad kiáramlás (m ³ /h)	475	650	745
Világítás	Izzó	Halogen	LED
Lámpák száma és teljesítménye	2 x 40W	2 X 20W	3x1.5W/ 2x1.5W
Szűrők száma	3 / 2 / 2	2	4 / 2
Szűrők anyaga	Alumínium	Alumínium	Alumínium
Könnyen tisztántartható belső panelek	-	-	-
Automatikus világítás	-	-	•
Cserélhető front panel	-	-	•
Ujjlenyomatmentes front panel	-	-	•

KIEGÉSZÍTŐK

Visszacsapó szelep	•	•	•
Kivezető szűkítő 150/120 mm	•	•	•
Bővíthető légkivezetés 120/120 mm	-	-	-
Szénszűrő (opcionális)	D4C	D5C	D4C
Keringető rendszer (opcionális)	SET 1/M	SET 4/D	-

SPECIFIKÁCIÓK

Motorok száma és típusa	1 DT	1 DT	1 DT
Motor teljesítmény	115	250	230
Ø Kivezető szűkítő, mm	150	150	150
Feszültség (V)	220-240	220-230	230
Frekvencia (Hz)	50/60	50/60	50
Maximális teljesítmény (W)	195	290	235/233



MŰSZAKI JELLEMZŐK

MODEL	CNL 6415 PLUS	CNL 6415	GFH 55
Éves energiafogyasztás (AEChood) kWh / a	30,3	25,9	124,5
Energiahatékonysági osztály	A	A	E
Hidrodinamikai hatékonyság	26,7	26,7	6,5
Hidrodinamikai hatékonyság besorolás	B	B	F
Világítás hatékonyság (Lehood) lux/Watt	43,3	42,7	5,0
Világítás hatékonysági osztály	A	A	F
Zsírszűrés hatékonyság (GFEhood) %	84,0	74,6	77,6
Zsírszűrés hatékonysági osztály	C	D	C
Légszállítás EN 61591 sz. (min) m ³ /h	141	226	223
Légszállítás EN 61591 sz. (max) m ³ /h	293	312	329
Légszállítás EN 61591 sz. (intenzív) m ³ /h	385	385	0
Zajszint (LwA) EN 60704-2-13 sz. Min sebesség, dB	52	57	62
Zajszint (LwA) EN 60704-2-13 sz. Max sebesség, dB	64	64	69
Zajszint (LwA) EN 60704-2-13 sz. Intenzív sebesség, dB	69	69	0
Kikapcsolt üzemmód (Po), W	0	0	0
Készenléti üzemmód (Ps), W	0	0	0
Energiahatékonysági index (EEIhood)	54,1	49,1	106,3
Levegőáramlás a legjobb hatásfokú ponton (Qbep) m ³ /h	237	237	234
Levegőnyomás a legjobb hatásfokú ponton (Pbep) Pa	264	264	146
Elektromos teljesítmény a legjobb hatásfokú ponton (Wbep) W	65	65	145
A Világítórendszer nominális teljesítménye (WL) W	9	3	40
Főzőfelület megvilágítása (Emiddle) Lux	390	128	186

TULAJDONSÁGOK

Típus	Teleszkópos	Teleszkópos	Küröbe építhető páraelszívó
Szélesség (mm)	600	600	730/550
Szín	Inox / Fehér Üveg Fekete Üveg	Inox	Rozsdamentes acél
Elszívási rendszer	Hagyományos	Hagyományos	Hagyományos
Kezelőpanel	Elektronikus	Elektronikus	Nyomógombos
Időzített kikapcsolás funkció	•	•	-
Szűrő telítettség jelző	-	-	-
Működést jelző fény	-	-	•
Sebesség fokozatok száma	5+1	2+1	3
Szabad kiáramlás (m ³ /h)	393	393	367
Világítás	LED	LED	Halogen
Lámpák száma és teljesítménye	1 x 9W	2 x 1,5W	2 x 20W
Szűrők száma	2	2	2
Szűrők anyaga	Alumínium	Alumínium	Alumínium
Könnyen tisztántartható belső panelek	-	-	-
Automatikus világítás	•	•	-
Cserélhető front panel	•	•	-
Ujjlenyomatmentes front panel	•	•	-

KIEGÉSZÍTŐK

Visszacsapó szelep	•	•	-
Kivezető szűkítő 150/120 mm	-	-	-
Bővíthető légkivezetés 120/120 mm	-	-	•
Szénszűrő (opcionális)	CNL 1C	CNL 1C	C3C
Keringető rendszer (opcionális)	-	-	-

SPECIFIKÁCIÓK

Motorok száma és típusa	1 DT	1 DT	1 DT
Motor teljesítmény	110	110	175
Ø Kivezető szűkítő, mm	120	120	120
Feszültség (V)	230	230	230
Frekvencia (Hz)	50	50	50
Maximális teljesítmény (W)	119	113	215



MODEL	TL 6310	TL1 52
Éves energiafogyasztás (AEChood) kWh / a	137,5	138,0
Energiahatékonysági osztály	E	E
Hidrodinamikai hatékonyság	6,4	6,4
Hidrodinamikai hatékonyság besorolás	F	F
Világítás hatékonyság (Lehood) lux/Watt	0.7/0.8	0,8
Világítás hatékonysági osztály	G	G
Zsírzsűrő hatékonyság (GFEhood) %	69,3	69,3
Zsírzsűrő hatékonysági osztály	D	D
Légszállítás EN 61591 sz. (min) m ³ /h	233	233
Légszállítás EN 61591 sz. (max) m ³ /h	332	332
Légszállítás EN 61591 sz. (intenzív) m ³ /h	0	0
Zajszint (LwA) EN 60704-2-13 sz. Min sebesség, dB	56	56
Zajszint (LwA) EN 60704-2-13 sz. Max sebesség, dB	65	65
Zajszint (LwA) EN 60704-2-13 sz. Intenzív sebesség, dB	0	0
Kikapcsolt üzemmód (Po), W	0	0
Készenléti üzemmód (Ps), W	0	0
Energiahatékonysági index (EEIhood)	108,3	108,3
Levegőáramlás a legjobb hatásfokú ponton (Qbep) m ³ /h	228	228
Levegőnyomás a legjobb hatásfokú ponton (Pbep) Pa	149	149
Elektromos teljesítmény a legjobb hatásfokú ponton (Wbep) W	147	147
A Világítórendszer nominális teljesítménye (WL) W	56	56
Főzőfelület megvilágítása (Emiddle) Lux	41/44	54

TULAJDONSÁGOK

Tipus	Teleszkópos	Teleszkópos
Szélesség (mm)	900/600	500
Szín	Inox/ Fehér(60) / Fekete (60)	Inox
Elszívási rendszer	Hagyományos	Hagyományos
Kezelőpanel	Mechanical	Mechanical
Időzített kikapcsolás funkció	-	-
Szűrő telítettség jelző	-	-
Működést jelző fény	-	-
Sebesség fokozatok száma	2	2
Szabad kiáramlás (m ³ /h)	366	366
Világítás	Halogen	Izzó Halogen
Lámpák száma és teljesítménye	2 x 28	2 x 28W
Szűrők száma	4 / 2	2
Szűrők anyaga	Alumínium	Alumínium
Könnyen tisztántartható belső panelek	-	-
Automatikus világítás	-	-
Cserélhető front panel	•	•
Ujjlenyomatmentes front panel	-	-

KIEGÉSZÍTŐK

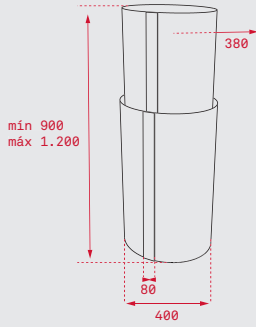
Visszacsapó szelep	•	•
Kivezető szűkítő 150/120 mm	-	-
Bővíthető légkivezetés 120/120 mm	•	•
Szénszűrő (opcionális)	C3C	C3C
Keringető rendszer (opcionális)	-	-

SPECIFIKÁCIÓK

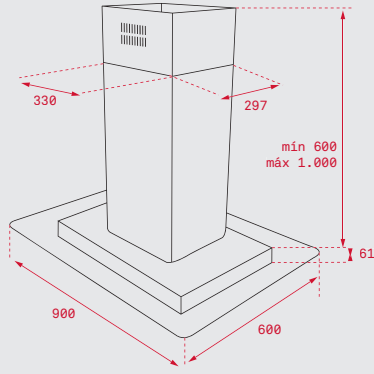
Motorok száma és típusa	1 DT	1 DT
Motor teljesítmény	175	175
Ø Kivezető szűkítő, mm	120	120
Feszültség (V)	230	230
Frekvencia (Hz)	50	50
Maximális teljesítmény (W)	231	230



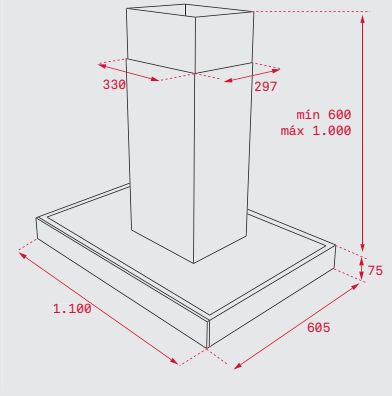
BEÉPÍTÉSI ÚTMUTATÓ



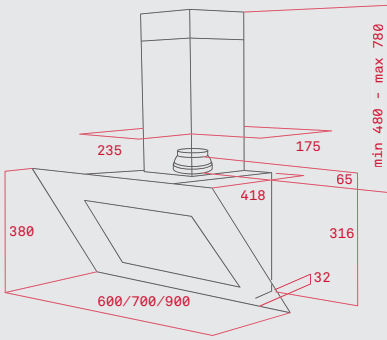
CC 485 SZIGET



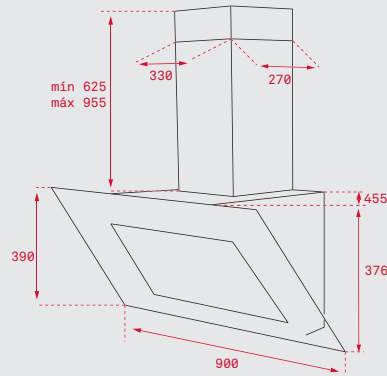
DG3 985



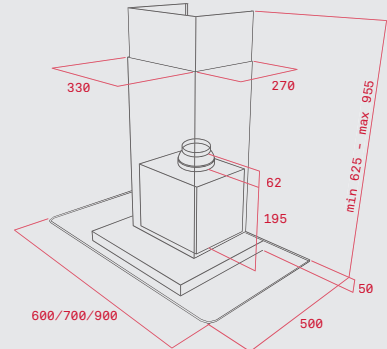
DPL 1185



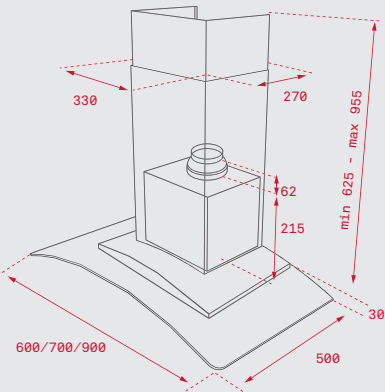
DVT 980/680



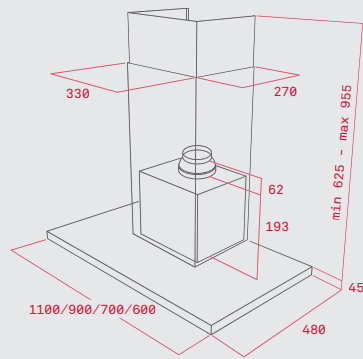
DLV 985



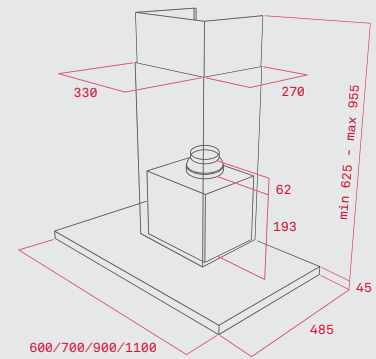
DG 980/680



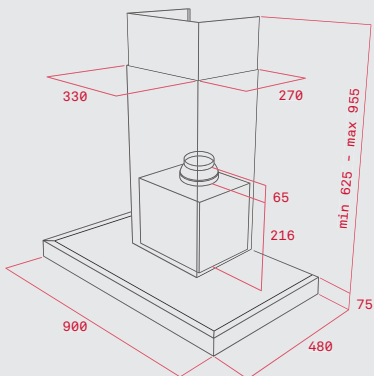
NC 980/680



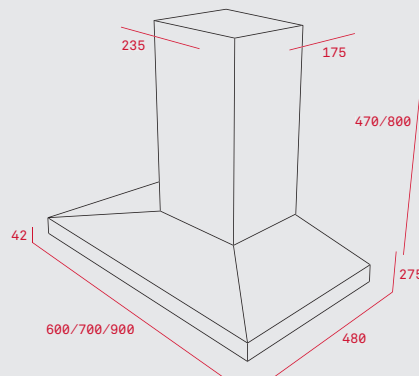
DH 980/680 T



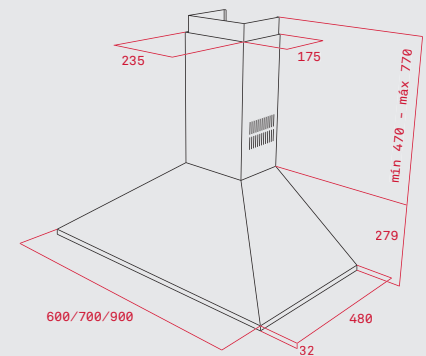
DH 980/680



DPL 985.1 T



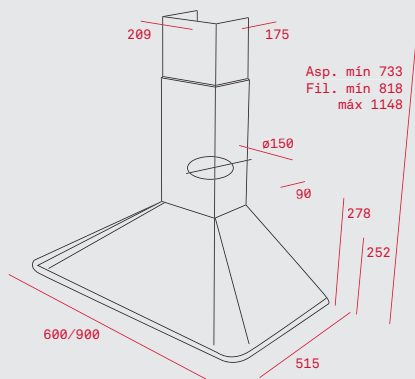
DEP 60



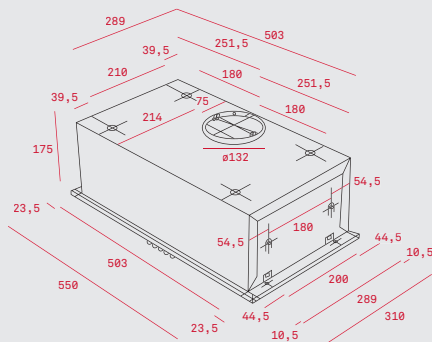
DBB 60



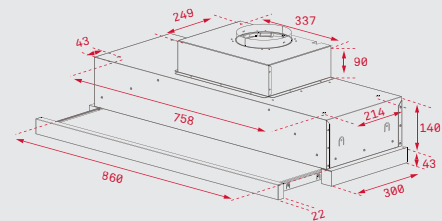
BEÉPÍTÉSI ÚTMUTATÓ



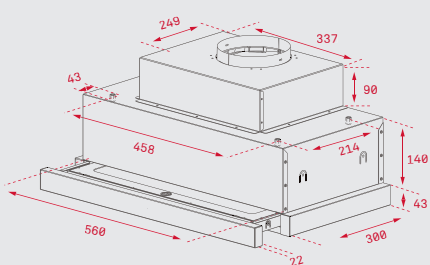
DOS 90.1/60.1



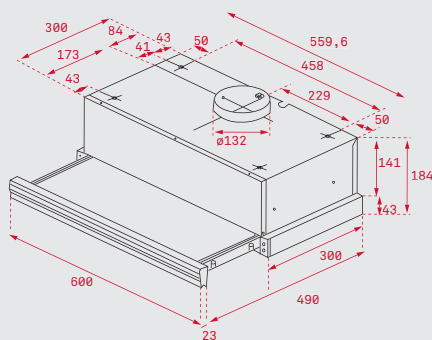
GFH 55



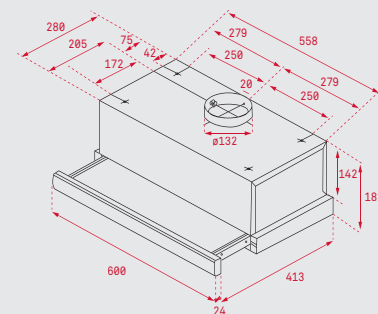
CNL 9610



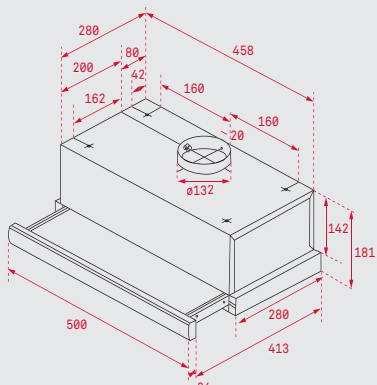
CNL 6610



CNL 6415 PLUS · CNL 6415



TL 6310



TL 152

I WISH

GONDOSKODJON EGÉSZSÉGÉRŐL,
TARTSA FRISSEN ÉTELEIT

by
TEKA REFRIGERATORS



HŰTŐK

*Szükség van egy hideg helyre is meleg otthonunkban.
A Teka hűtők frissen tartják az ételeket,
mert hatékonyan megőrzik azok tápanyag és vitamin tartalmát.*



ÁTTEKINTÉS



Kombinált



Standard



Pult alá építhető

TEKA HŰTŐK

Gondoskodjon egészségéről, tartsa frissen az ételeit

A TEKA HŰTŐK KIMAGASLÓAN ALACSONY
A++ ENERGIA FOGYASZTÁSÚAK.
AZ ANTIBAKTERIÁLIS RENDSZERNEK KÖSZÖNHETŐEN
AZ ÉTELEK SOKÁIG MEGŐRZIK FRISSESÉGÜKET.



ÖKOLÓGIA

A környezetvédelem elkötelezettjei vagyunk. A Teka hűtők 100%-ban CFC mentesek és megfelelnek a nemzetközi szabványoknak.

A környezettudatosságunkat jelöli az is, hogy modelljeink többségében A++ energiaosztályosak, mely jelentős energiamegtakarítást és halk működést eredményez.



ANTIBAKTERIÁLIS RENDSZER

A Teka hűtők belső része és ajtaja egy speciális eljárással készült. Ez az antibakteriális réteg ezüst ionokból áll, mely megakadályozza a baktériumok és a mikroorganizmusok elszaporodását a hűtő belsejében.

Ennek a rendszernek köszönhetően az ételek sokáig frissek maradnak és elkerülhető a fertőzések, mint pl. a szalmonella megjelenése.



FRISSENTARTÓ REKESZ 0-3°C ZÓNA

Ha szeretné, hogy az élelmiszerek, húsok akár háromszor hosszabb ideig is megőrizték frissességüket és tápanyag tartalmukat, tárolja őket az erre a célra kialakított rekeszben, mely biztosítja a tökéletes frissességet és egyben megakadályozza a listéria baktériumok elterjedését is, melyek 4°C felett keletkezhetnek.



FRISSEN TARTÓ REKESZ A PÁRATARTALOM SZABÁLYOZÁSÁRA

A kihúzható átlátszó fiókok a páratartalmat és a hőmérsékletet a kívánt szintre szabályozzák: a magas páratartalom a friss ételkehez, míg az alacsony a húsok és a halak frissen tartására ideális.







ARTIC TKI3 325

TOTAL 40693144



Beépíthető kombi hűtőszekrény

Mechanikus vezérlés
 4 * fagyasztó
 Automata olvasztás
 Antibakteriális rendszer
 Üvegpalcok
 Krómozott palacktartó rács
 0-3° Zóna
 Csúszópántos ajtó beépítés
 Megfordítható ajtónyitás
 Energiaosztály: A++
 Klímaosztály: SN-T
 Zajszint: 38 dBA
 Teljes kapacitás (bruttó): 283 liter
 Hűtőtér kapacitás (nettó): 170 liter
 Frissen tartó rekesz
 kapacitás (nettó): 19 liter
 Mélyhűtő kapacitás (nettó): 55 liter
 Áramellátás: 230 V/ 50 Hz

SZÍN

Fehér

KÜLSŐ MÉRETEK

⬆️ 1770 mm ⬆️ 540 mm ⬆️ 535 mm



ARTIC TKI3 215

TOTAL 40693140



Beépíthető hűtőszekrény

Mechanikus vezérlés
 4 * fagyasztó
 Manuális olvasztás
 Üvegpalcok
 Csúszópántos ajtó beépítés
 2 zöldségtároló fiók
 Megfordítható ajtónyitás
 Energiaosztály: A++
 Klímaosztály: SN-ST
 Zajszint: 34 dBA
 Teljes kapacitás (bruttó): 200 liter
 Hűtőtér kapacitás (nettó): 157 liter
 Mélyhűtő kapacitás (nettó): 20 liter
 Áramellátás: 230 V/ 50 Hz

SZÍN

Fehér

KÜLSŐ MÉRETEK

⬆️ 1216 mm ⬆️ 543 mm ⬆️ 535 mm



ARTIC TKI3 145 D

TOTAL 40693006



Beépíthető hűtőszekrény

Mechanikus vezérlés
 Manuális olvasztás
 Üvegpalcok
 Fix rögzítésű ajtóbeépítés
 Megfordítható ajtónyitás
 Energiaosztály: A++
 Klímaosztály: SN-T
 Zajszint: 40 dBA
 Teljes kapacitás (bruttó): 130 liter
 Hűtőtér kapacitás (nettó): 128 liter
 Áramellátás: 230 V/ 50 Hz

SZÍN

Fehér

KÜLSŐ MÉRETEK

⬆️ 820 mm ⬆️ 598 mm ⬆️ 545 mm



RVI 35

TOTAL 40682500



Beépíthető borhűtő

Elektronikus kezelőpanel

Kapacitás: 36 üveg

Szabályozható hőmérséklet: (5-16°C)

Állítható fa polcok

Dekoratív fogantyú

Megfordítható ajtónyitás

Energiaosztály: A

Klímaosztály: SN

Zajszint: 38 dB

Teljes kapacitás (bruttó): 130 liter

Áramellátás: 220-240 V/ 50 Hz

SZÍN

Fekete

KÜLSŐ MÉRETEK

865 mm 540 mm 525 mm



MŰSZAKI JELLEMZŐK

MODELS	TKI3 325	TKI3 215	TKI3 145 D
TERMÉKJELLEMZŐK (EU)			
Kategória	7	7	1
Energiaosztály (1)	A++	A++	A++
Éves fogyasztás (kWh/év)	229	167	92
Teljes kapacitás (bruttó) (liter)	283	200	130
Hűtőrész kapacitás (liter)	170	157	128
Frissen tartó rekesz kapacitás (liter)	19	-	-
Fagyasztó kapacitás (liter)	55	20	-
Fagyasztó minősítés (csillag)	4	4	-
Visszamelegedési idő	20	16	-
Fagyasztó kapacitás (Kg/24h)	4	2	-
Klímaosztály	SN-T	SN-ST	SN-T
Zajszint	38	34	40
Beépítés típusa	Teljesen beépíthető	Teljesen beépíthető	Teljesen beépíthető

ÁLTALÁNOS MÉRTEK

Magasság (mm)	1770	1216	820
Szélesség (mm)	540	543	598
Mélység (mm)	535	535	545
nettó súly (Kg)	56,2	39	30
Beépítési ajtó méretek			
Felső ajtó (mm)	1072-1145	1220 min	-
Alsó ajtó (mm)	685,5-728	-	813-863

ELEKTRONIKAI JELLEMZŐK

Elektromos csatlakozás (V/Hz)	230/50	230/50	230/50
Nominális teljesítmény (W)	100	45	50
Energiafogyasztás (kWh/nap)	0,627	0,465	0,252

TULAJDONSÁGOK

Elektronikus vezérlés	-	-	-
Antibakteriális rendszer	•	-	-
0-3°C Zóna	•	-	-
Állítható termosztát	•	•	•
Belső világítás	•	•	•
Állítható polcok	•	•	•
Megfordítható ajtónyitás	•	•	•

FELSZERELTSÉG

Üvegpolcok	•	•	•
Jégkocka tálca	•	-	-
Palacktartó	•	-	-
Tejtartó rekesz	•	-	-
Zöldségtartó fiók	-	•	-

MODELS	RVI 35
TERMÉKJELLEMZŐK (EU)	
Kategória	2
Energiaosztály (1)	A
Éves fogyasztás (kWh/év) (2)	147
Teljes kapacitás (bruttó) (liter)	130
Hűtőrész kapacitás (liter)	128
Klímaosztály	SN
Zajszint (dBA)	38
Beépítés típusa	Teljesen beépíthető

ÁLTALÁNOS MÉRTEK

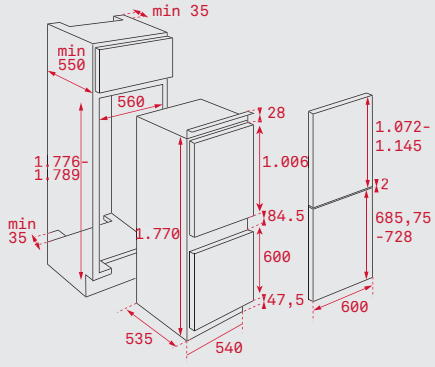
Magasság (mm)	865
Szélesség (mm)	540
Mélység (mm)	525
nettó súly (Kg)	28,4

Elektronikai jellemzők

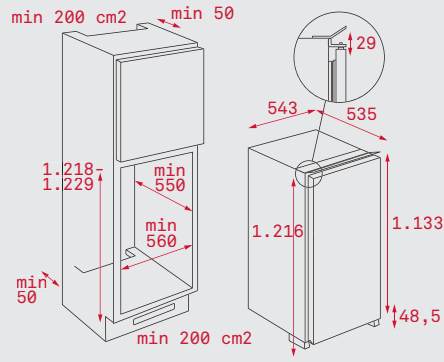
Elektromos csatlakozás (V/Hz)	220-240
Nominális teljesítmény (W)	55
Energiafogyasztás (kWh/nap)	0,493

TULAJDONSÁGOK

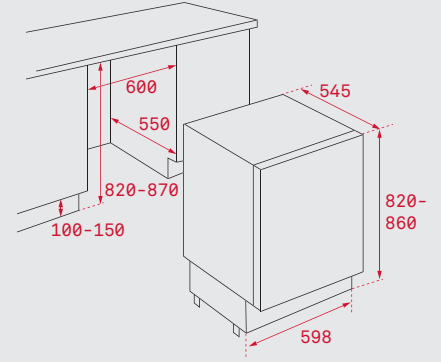
Elektronikus vezérlés	•
Palackok száma	36
Rozsdamentes acél fogantyú	•
Rejtett elpárologtató	•
Belső világítás	•
Állítható polcok	•
Állítható lábak	•
Hőmérséklet szabályozás (vörösbor 13°C-16°C)	•
Hőmérséklet szabályozás (vörösbor 5°C-16°C)	•
Hőmérséklet szabályozás (vörösbor 7°C-16°C)	•
Optikai jelzőrendszer	•
Állítható polcok	•
Polcok száma	4
Alumínium és üveg ajtó	•



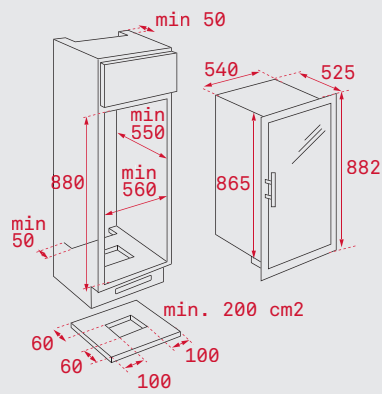
ARTIC TKI3 325



ARTIC TKI3 215



TKI3 145 D



RVI 35

I WISH

HATÉKONY MOSOGATÁS,
RAGYOGÓ EREDMÉNY

by
TEKA DISHWASHES





MOSOGATÓGÉPEK

A Teka WISH mosogatógépek nem csak az edények tisztításáról gondoskodnak, hanem vizet és energiát is spórolnak otthonában.



ÁTTEKINTÉS



Részlegesen beépíthető



Beépíthető



TEKA MOSOGATÓGÉPEK

Hatékony mosogatás, ragyogó eredmény

A TEKA ALACSONY ENERGIA- ÉS VÍZFOGYASZTÁSÚ
MOSOGATÓGÉPEKKEL VALÓBAN TEHETÜNK
KÖRNYEZETÜNK VÉDELMEÉRT.



DIGITÁLIS IDŐZÍTÉS

A Teka mosogatógépeknél lehetőség van arra, hogy késleltessük a program indítását. Így a kiválasztott program akkor indul és lesz kész, amikor arra szükség van.

MEGOLDÁS MINDENKINEK

Milyen mosogatógépet szeretne? Teljesen vagy részlegesen beépíthetőt? 60 cm vagy 45 cm széleset választana? Külső vagy rejtett vezérlőpaneles megoldást részesíti előnyben? A Teka mindenre kínál megoldást.

HARMÓNIA A KONYHÁBAN

A Teka készülékek tökéletes összhangban vannak egymással. A mosogatógépek tervezésénél is törekedtünk az egységes formai megjelenésre, így tökéletes társa lehet az WISH készülékeknek is.



AQUASTOP

Ez a rendszer két szelep segítségével megakadályozza a víz kiáramlását a gépből. Amennyiben bármilyen szivárgás keletkezik a készülékben, a megfelelő szelep elzárja a vízellátást, így biztosítva a 100%-os biztonságot.







DW 8 55 FI

_TOTAL 40782132



Teljesen beépíthető mosogatógép

Elektronikus kezelő panel
 Teríték: 12
 Mosogatási program: 9
 Mosogatási hőmérséklet: 45°, 55°, 60°, 65°C
 Aquastop
 Választható kezdési idő
 3-6-9 órás késleltetéssel
 Félöltet funkció
 Gyors program (30 perc)
 Eco program
 Működést visszajelző lámpák:
 Választott program, hátralévő idő,
 só és öblítőszerhiány
 Vízlágyító
 Tolóajtós mosószeradagoló
 Állítható felső kosár
 Előlről állítható hátsó lábak
 Energiaosztály: A++/ A
 Zajszint dB (A): 49
 Elektromos csatlakozás: 220/240V -50 Hz



DW 8 40 FI

_TOTAL 40782147



Teljesen beépíthető mosogatógép

Elektronikus kezelő panel
 Teríték: 9
 Mosogatási program: 5
 Mosogatási hőmérséklet: 45°, 55°, 60°, 65°C
 Aquastop
 Választható kezdési idő
 3-6-9 órás késleltetéssel
 Félöltet funkció
 Gyors program (30 perc)
 Eco program
 Működést visszajelző lámpák:
 Választott program, hátralévő idő,
 só és öblítőszerhiány
 Vízlágyító
 Állítható felső kosár
 Előlről állítható hátsó lábak
 Energiaosztály: A++/ A
 Zajszint dB (A): 49
 Elektromos csatlakozás: 220/240V -50 Hz



DW 6 05 S

_TOTAL 40782950



Részlegesen beépíthető mosogatógép

Elektronikus kezelő panel
 Place Settings: 12
 Mosogatási program: 6
 Mosogatási hőmérséklet:
 40°, 50°, 55°, 60°, 65°C
 Aquastop
 Választható kezdési idő
 3-6-9 órás késleltetéssel
 Félöltet funkció
 Gyors program (40 perc)
 Eco program
 Állítható felső kosár
 Vízlágyító
 Működést visszajelző lámpák:
 választott program, só és öblítőszerhiány,
 választható kezdési idő
 Előlről állítható hátsó lábak
 Energy class: A++/A
 Zajszint dB (A): 49
 Elektromos csatlakozás: 220/240V -50 Hz

SZÍN
Ezüst

KÜLSŐ MÉRETEK
815/865 mm 598 mm 550 mm

SZÍN
Ezüst

KÜLSŐ MÉRETEK
815/865 mm 448 mm 550 mm

SZÍN
Inox

KÜLSŐ MÉRETEK
815/865 mm 598 mm 570 mm



ELÉRHETŐ 2018 JANUÁRIG

ELÉRHETŐ 2018 JANUÁRIG

**DW 455 S**■ **_TOTAL** 40782960**Részlegesen beépíthető mosogatógép**

Elektronikus kezelő panel
 Place Settings: 10
 Mosogatási program: 6
 Mosogatási hőmérséklet:
 40°, 50°, 55°, 60°, 65°C
 Aquastop
 Féltöltet funkció
 Választható kezdési idő
 3-6-9 órás késleltetéssel
 Gyors program (40 perc)
 Eco program
 Vízlágyító (5 pozíció)
 Állítható felső kosár
 Működést visszajelző lámpák:
 Be-Ki, választott program,
 só és öblítőszerhiány, választható kezdési idő
 Előlről állítható hátsó lábak
 Energy class: A++/A
 Zajszint dB (A): 49
 Elektromos csatlakozás: 220/240V -50 Hz

SZÍN

Inox

KÜLSŐ MÉRETEK

⬆️ 815/865 mm ⬆️ 448 mm ⬆️ 570 mm

DW1 605 FI■ **_EASY** 40782980**Teljesen beépíthető mosogatógép**

Elektronikus kezelő panel
 Teríték: 12
 Mosogatási program:6
 Mosogatási hőmérséklet:
 40°, 45°, 55°, 60°, 65°C
 Aquastop
 Választható kezdési idő
 3-6-9 órás késleltetéssel
 Féltöltet funkció
 Gyors program (40 perc)
 Eco program
 Vízlágyító
 Tolóajtós mosószeradagoló
 Működést visszajelző lámpák:
 Be-Ki, választott program, só és öblítőszerhiány
 Előlről állítható hátsó lábak
 Energy class: A++/A
 Zajszint dB (A): 49
 Elektromos csatlakozás: 220/240V -50 Hz

SZÍN

Fekete

KÜLSŐ MÉRETEK

⬆️ 815/865 mm ⬆️ 598 mm ⬆️ 550 mm

DW1 455 FI■ **_EASY** 40782990**Teljesen beépíthető mosogatógép**

Elektronikus kezelő panel
 Teríték: 10
 Mosogatási program: 6
 Mosogatási hőmérséklet:
 40°, 50°, 55°, 60°, 65°C
 Aquastop
 Választható kezdési idő
 3-6-9 órás késleltetéssel
 Féltöltet funkció
 Gyors program (40 perc)
 Eco program
 Vízlágyító (5 pozíció)
 Működést visszajelző lámpák:
 választott program, só és öblítőszerhiány,
 választható kezdési idő
 Előlről állítható hátsó lábak
 Energiaosztály: A++/A
 Zajszint dB (A): 49
 Elektromos csatlakozás: 220/240V -50 Hz

SZÍN

Fekete

KÜLSŐ MÉRETEK

⬆️ 820/870 mm ⬆️ 445 mm ⬆️ 560 mm

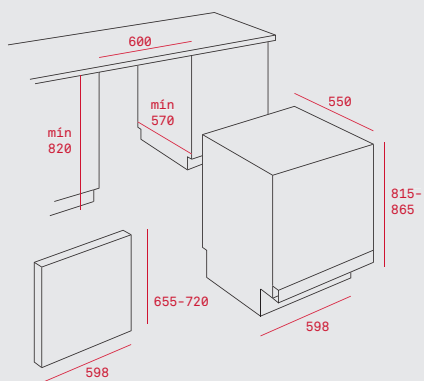


MŰSZAKI JELLEMZŐK

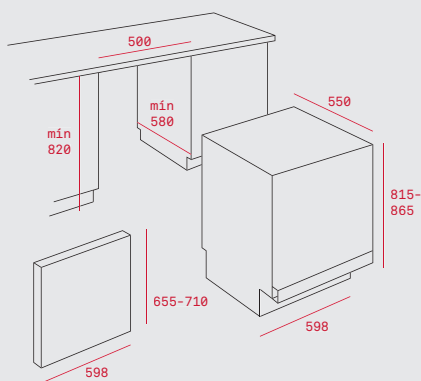
MODELS	DW8 55 FI	DW1 605 FI	DW8 40 FI	DW1 455 FI	DW 605 S	DW 455 S
TERMÉKJELLEMZŐK						
Kapacitás (terítékek száma)	12	12	9	10	12	10
Energiahatékonyság	A++	A++	A++	A++	A++	A++
Éves energiafogyasztás (kWh)	258	258	197	211	258	211
Áramfogyasztás (kWh)	0,91	0,91	0,75	0,75	0,91	0,75
Áramfogyasztás (Ki és Be üzemmód)	0.45/0.49	0,45/0,49	0.45/0.49	0,45/0,49	0,45/0,49	0,45/0,49
Éves vízfogyasztás	3080	3080	2520	2520	3080	2520
Szárítási hatékonyság	A	A	A	A	A	A
Standard program	ECO 45°	ECO	ECO 45°	ECO	ECO	ECO
Mosogatási ciklus időtartama (perc)	190	185	190	175	185	175
Zajsztíz dB	49	49	49	49	49	49
Beépítés típusa	Teljesen beépíthető	Teljesen beépíthető	Teljesen beépíthető	Teljesen beépíthető	Részteljesen beépíthető	Részteljesen beépíthető
ÁLTALÁNOS MÉRTEK						
Magasság (mm)	815/865	815/865	815-865	820/870	815/865	815/865
Szélesség (mm)	598	598	448	445	598	448
Mélység (mm)	550	550	550	560	570	570
BEÉPÍTÉSI AJTÓ MÉRTEK						
Magasság (mm)	655/720	655/710	655/710	655/710	540/595	540/595
Szélesség (mm)	589	598	439	445	589	439
Mélység (mm)	50	50	50	50	50	50
ELEKTRONIKAI JELLEMZŐK						
Elektromos csatlakozás (V/Hz)	220-240/50	220-240/50	220-240/50	220-240/50	220-240/50	220-240/50
Nominális teljesítmény (W)	1760-2100	2100	1760-2100	2100	2100	1900
TULAJDONSÁGOK						
Elektronikus kezelőpanel	•	•	•	•	•	•
Digitális kijelző	•	•	•	•	•	•
Programok száma	5	6	5	6	6	6
Mosogatási hőmérsékletek száma	4	5	4	5	5	5
Féltöltet funkció	•	•	•	•	•	•
Gazdaságos program (ECO)	•	•	•	•	•	•
Gyors program (perc)	30	40	30	40	40	40
Késleltetett indítás	3-6-9 h	3-6-9h	3-6-9 h	3-6-9h	3-6-9h	3-6-9h
Rejtett fűtőelem	•	•	•	•	•	•
Vízlagyító	•	•	•	•	•	•
Mikroszűrő	•	•	•	•	•	•
BIZTONSÁGI RENDSZER						
Aquastop	Total	Total	Total	Total	Total	Total
Túlfolyó	•	•	•	•	•	•
Belső szivárgás ellenőrzés	•	•	•	•	•	•
MŰKÖDÉST VISSZAJELZŐ LÁMPÁK						
Be/Ki	•	•	•	•	•	•
Só/Öblítőszerhiány kijelző	•/•	•/•	•/•	•/•	•/•	•/•
Választott program	•	•	•	•	•	•
Hátralévő idő kijelző	-	-	-	-	-	-
Program vége hang/fényjelzéssel	•/•	•/•	•/•	•/tt	•/•	•/•
FELSZERELTSÉG						
Harmadik permezető kar	-	-	-	•	-	-
Állítható felső kosár	•	•	•	-	•	•
Szürke színű kosár	•	•	•	•	•	•
Evőeszköz tartó féltöltet programhoz	-	-	-	-	-	-
Állítható lábak	-	•/•	-	•/•	•/•	•/•
Előléről állítható hátsó lábak	•	•	•	•	•	•
Lehajtható tányértartó fülek az alsó tálcán	•	•	•	•	•	•
Rozsdamentes acél kamra és belső ajtó	•	•	•	•	•	•



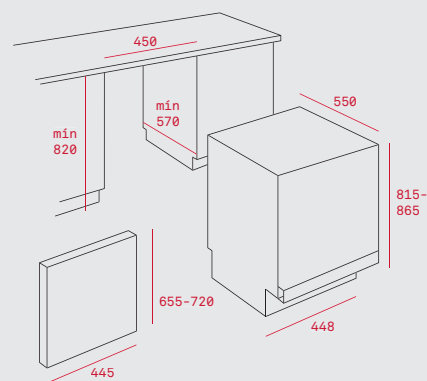
BEÉPÍTÉSI ÚTMUTATÓ



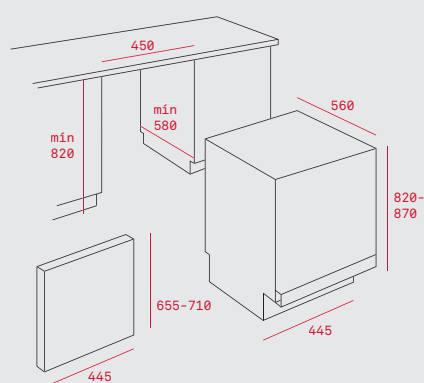
DW8 55 FI



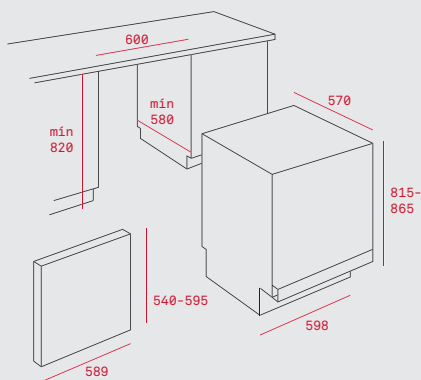
DW1 605 FI



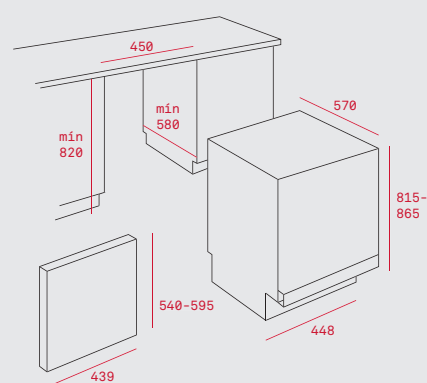
DW8 40 FI



DW1 455 FI



DW 605 S



DW 455 S

KIEGÉSZÍTŐ TERMÉKEINK

FŐZŐLAPOK



INDUKCIÓS EDÉNYSZETT

A rozsdamentes acél edénykészlet tartalma:

- 1 fazék Ø 16 cm fedővel
- 1 fazék Ø 20 cm fedővel
- 1 fazék Ø 24 cm fedővel
- 1 szosz serpenyő Ø 16 cm fedővel
- 1 tűzálló tál Ø 28 cm fedővel

Alkalmas indukciós, üvegkerámia és gáz főzőlapon történő használatra
Cikkszám: 49004840

EAN: 8421152123621



NÉGYZET ALAKÚ GRILL SERPENYŐ

Anyaga: Rozsdamentes acél
tapadásmentes bevonattal
27x27 cm alap
Alkalmas indukciós,
üvegkerámia és gáz főzőlapon
való felhasználásra.
cikkszám: 49004870



HASÁBBURGUNYA SÜTŐEDÉNY

Anyaga: Rozsdamentes acél
Kapacitás: 4,2 Liter
Rozsdamentes acél kosár
Üveg fedél
Ø 24 cm alap
Alkalmas indukciós, üvegkerámia és
gáz főzőlapon történő használatra
cikkszám: 49004846
EAN: 8421152141649

DOMINO FŐZŐLAPOKAT ÖSSZEKÖTŐ ELEM

Kód: 40204393

EAN: 8421152048351

PÁRAELSZÍVÓK

SZÉNSZŰRŐK	Termék család	SZÉNSZŰRŐK	Termék család	BEKÖTŐ SZETTEK	
D4C Kód: 61801262 EAN: 8421152070192	DEP DVT xx0 DG xx0 NC xx0 CNL 6610 / 9610	D5C Kód: 61801259 EAN: 8421152085998	DOS	150 Dekoratív elszívókhoz	Kód: 404801
		CNL 1C Kód: 61801346 EAN: 8421152149607	CNL 6415 CNL 6415 PLUS	125 Standard elszívókhoz	Kód: 404800
D4C Kód: 61801262 EAN: 8421152070192	DG3 ISLA 985 DPL ISLA 1185 QUADRO DLV 985 DPL 985 T DPL 985.1 T	C3C Kód: 61801251 EAN: 8421152745113	TL1 52 / TL 6310 GFH 55		

SÜTŐK

Az opcionálisan választható teleszkópos tálcavezető beépíthető minden sütőbe, ha eltávolítjuk a sütőben található krómozott tálcavezetőket.



TELESZKÓPOS TÁLCAVEZETŐ 60 CM-ES SÜTŐKHÖZ

WISH, 2 szintes • Kód: 41599010
WISH, 1 szintes • Kód: 41599011



MULTICOOK TÁLCA

Kód: 41599012



ALUMÍNIUM SÜTŐTÁLCA

Kód: 41599013



SÜTŐTÁLCA LAPOS

Kód: 82405901



SÜTŐTÁLCA MÉLY

Kód: 82405902



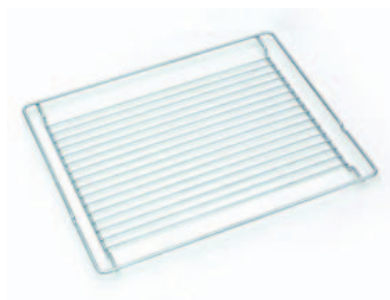
SÜTŐTÁLCA HL LAPOS

Kód: 82408801



SÜTŐTÁLCA HL MÉLY

Kód: 82408802



SÜTŐRÁCS

Kód: 83115008



LÁVAKŐ

Kód: 41599005



PIZZAKŐ

Kód: 41599006

SÜTŐK ÉS KOMPAKT KÉSZÜLÉKEK



DUAL TISZTÍTÓ RENDSZER
Két automata tisztító rendszer működik a sütőben: Pirolízis és Hydroclean®



PIROLITIKUS TISZTÍTÁS
Amelyik sütő rendelkezik ezzel a funkcióval, annál nincs szükség külön tisztításra. A Teka Pirolitikus sütők elszeszesítik a szerves maradékokat a kamra több, mint 500 °C-ra fokra történő melegítésével. Minden ételmaradékból hamu keletkezik, mely a sütőkamra lehűlése után egyszerűen egy nedves ruhával eltávolítható.



HYDROCLEAN PRO
Automata tisztítási rendszer. A Hydroclean® PRO rendszernek köszönhetően Önnek nem kell más tennie, mint egy gombnyomással elindítani a tisztító programot. Egy gombnyomás, egy funkció. Ez ilyen egyszerű!



HYDROCLEAN ECO
A Teka Hydroclean® ECO egy manuális funkció, mely tökéletes választás azoknak, akiknek fontos a Teka innovációk követése. Töltsön egy pohár vizet a kihűlt állapotú sütőkamrában található mélyedésbe. Állítsa be a hőmérsékletet 90 °C-ra 4 percen keresztül, majd hagyja kihűlni a sütőt 20 percen keresztül.



20% ENERGIAMEGTAKARÍTÁS
Csökkentse a fogyasztását és takarítsa meg áramfogyasztásának akár 20%-t a teljesítmény csökkentése nélkül.



A ENERGY RATING
Alacsony energia fogyasztás (kevesebb mint 0,80 Kw/óra)



ECO FUNKCIÓ
Az intelligens hőmérséklet szabályozó rendszernek köszönhetően a sütő fűtőszálai hamarabb kapcsolódnak, így a sütési folyamat a maradék hő felhasználásával fejeződik be. Az ECO funkció használatával elkerülhetjük a felesleges energiapazarlást.



UJJLENYOMATMENTES KIVÉTEL
A felhasznált rozsdamentes acél felületeken egy speciális vékony réteget képeznek, amely segítségével az ujjlenyomatok és zsírfoltok kevésbé látszódnak meg. Ez a speciális ujjlenyomatmentes réteg könnyebben tisztítható. Az összes rozsdamentes acél felület a Teka gépeken megegyezik, ezzel biztosítja a márka közös jellemvonását.



SOFTCLOSE
A SoftClose egy beépített ajtózárodást csillapító rendszer mellyel a sütő ajtaja halkán és lágyan szinte magától becsukódik



SÜTÉS ALACSONY HŐFOKON
Ez a funkció lelassítja a süstést, hogy az ételek teljes mértékben megőrizték ízüket, aromájukat és az alapvető tápanyagokat. Ezáltal minden tulajdonságuk megmarad, így minden étkezés alkalmával zamatos ételeket fogyaszthatunk.



TELESZKÓPOS SÜTŐSÍN
A teleszkópos sütősínnek köszönhetően a tepsik 83%-ban (normál) vagy 100%-ban (teljesen kihúzható verzió) könnyen kihúzható kiömlés, lebillenés veszélye nélkül. A tepsik könnyen hozzáférhetőek, a tálcavezetők könnyen kiszerezhetőek és moshatóak. Biztonságosan szemrevételezhető a sütési eredmény a tepsiben, anélkül, hogy égésveszély lépne fel a kamra belsejében található forró elemek egyikével. A teleszkópos tálcavezető könnyen áthelyezhető a kívánt sütési magasságba.



SZEMÉLYES SZAKÁCS SEGÉD
A személyes szakács segéd funkcióknak köszönhetően lehetővé válik, hogy legyen egy saját konyhai kisegítőnk. 17 közvetlen elérhető recept egy gombnyomásra. Takarítson meg időt és élvezze ki a gombnyomásra induló sütési programok előnyeit. Nem kell más tennie, mint elkészíteni az összetevőket és a személyes szakács segéd elvégzi Ön helyett a munkát automatikusan kiválasztva a megfelelő sütési hőmérsékletet, időt és funkciót.



HŰSMAGHŐMÉRŐ
Állítsa be a hűstípusnak megfelelő hőmérsékletet, amelyet a húsmagnak el kell érnie. A hőmérő a tűn keresztül érzékeli a húsmag hőmérsékletét, amikor kész, leállítja a süstést és jelez a készülék.



AUTOMATA GYORSFELFŰTÉS
A sütő a bekapcsoláskor automatikusan és gyorsan előmelegíti a kívánt hőfokra.



GYORS ELŐMELEGÍTÉS
Ennek a funkciónak a segítségével hideg sütő esetén jelentősen lecsökken az előmelegítésének ideje.



OLVASZTÁSI FUNKCIÓ
Az olvasztási funkcióval elő tudja készíteni a fagyott ételeket a süstésre. Az olvasztás két szinten történhet: magasabb hőfokon (45 °C) általában a húshoz, vagy alacsony hőfokon (35 °C), amely halakhoz, süteményekhez és kenyérhez ajánlott.



PIZZA
A sütőkamra alsó hátsó felének melegítése a maximális 3200W teljesítménnyel, mindeközben a jobb hőeloszlást a ventilátor működés biztosítja. Ezt a funkciót pizza süstéshez, felfújtakhoz, stb. ajánljuk.



TURBO VAGY HŐLÉGBEFÚVÁS
A sütőkamra hátulján található ventilátorral további fűtőszál van, ezért forró levegő befúvással egyenletes hőelosztást biztosít a sütőtérben, amely lehetővé teszi az egy időben több szinten történő süstést.



HAGYOMÁNYOS GRILL VENTILÁTOR
A grill rácsok a sütő tetejében helyezkednek el. Ajánljuk ételek grillezéséhez és barnításához. A ventilátor biztosítja az egyenletes hőelosztást a sütőben, ezzel csökkentve a sütési időt és a hőmérsékletet.



HAGYOMÁNYOS SÜTÉS VENTILÁTORRAL
Ajánlott sültékhez, süteményekhez. A ventilátor biztosítja az egyenletes hőeloszlást a sütőkamrában, csökkentve ezzel a sütési időt és a hőmérsékletet. Az ajánlott sütési hőmérséklet 160 és 200 °C között.



MAXIGRILL + LÉGKEVERÉS
Használata akkor ajánlatos, amikor egyenletes süstésre van szükség, egyidőben a nagy felületen történő piritással. Ideális szárnyasokhoz, vadakhoz.



GRILL + LÉGKEVERÉS
Használata akkor ajánlatos, amikor kisebb adag ételek egyenletes és gyors süstésére van szükség.



ALSÓ + LÉGKEVERÉS
A sütőkamra alsó felének melegítése ventilátorral kiegészítve. Ajánlott olyan sütemények süstéséhez, amely tartalmaz valamilyen lekvárt vagy gyümölcsöt. Előmelegítés minden esetben ajánlott ennek a funkciónak a használatakor.



GRILL + ALSÓ SÜTÉS
A sülték (rostélyos) minden formájához ajánlott.



HAGYOMÁNYOS SÜTÉS
Használja piskótákhoz, süteményekhez, ahol egyenletes hőmérséklet szükséges a kívánt állag eléréséhez. Az ajánlott hőmérséklet 170-210 °C. Ennél a funkciónál a minimum hőfok alkalmazásával melegen tudjuk tartani az ételeket a felszolgálásig.



MAXIGRILL
Nagyobb felületen teszi lehetővé a grillezést, és a nagyobb teljesítmény csökkentése a piritásra fordított időt.



GRILL
A grillezés kiválóan alkalmas különösen a vékony és közepesen vastag húshoz, mint például a kolbászokhoz, steakkekhez. Az ajánlott hőmérséklet 170-220 °C.



FELSŐ SÜTÉS
Csak a sütőkamra felső felét melegíti. Kisebb adag húsk és halak grillezéséhez ajánlott.



ALSÓ SÜTÉS
Csak a sütőkamra alsó felét melegíti, tésztafélékhez ajánlott.



GŐZ
Ez a funkció lehetővé teszi, hogy gyorsan és egészségesen főzzünk. A gőznek köszönhetően az ételek soha nem égnek meg. Az ételek megtartják a bennük rejlő értékes tápanyagokat és vitaminokat. Tökéletesen alkalmas halak és zöldségek készítéséhez.



MELEGENTARTÓ FUNKCIÓ
Az alacsony hőmérséklet funkció biztosítja az ételek melegentartását a szervirozásig.



KELESZTÉS
Kenyer és egyéb kelt tészta félék készítésére alkalmas funkció.



GRILL + FORGÓNYÁRS
A grill kombinálható forgónyárral is, hogy nagyobb húsokat is hatékonyabban tudjuk piritani.



FORGÓNYÁRS
Különböző húsokat (baromfi, marha, bárány stb) akár nagyobb darabban is egyenletesen át tudunk sütni a forgónyárs segítségével.

MIKROHULLÁMÚ SÜTŐK



ROZSDAMENTES ACÉL - AZ UJJLENYOMATMENTES KIVITEL

A Teka készülékek rozsdamentes acél bevonata hasonló tónusban és színben készül. Azzal, hogy egy speciálisan vékony réteget képeznek a rozsdamentes acél felületen; a készülékek harmonizálni fognak egymáshoz, a felületek könnyebben tisztíthatóvá válnak. Továbbá ez a felületkezelés biztosítja, hogy az ujjlenyomatok kevésbé látszódnak meg a napi használat során.



ELEKTRONIKUS AJTÓNYITÁS

Az elektronikus ajtónyitási rendszerünk igény szerint elérhető jobbos és balos változatban is. EGL típusok bal oldali rögzítéssel vannak szerelve, tehát jobbról balra nyílik az ajtó, míg az EGR modellek balról jobbra nyílnak.



MEMÓRIA

A Teka mikrohullámú sütők lehetővé teszik, hogy különböző erősségű és melegítési időből választhassunk, így a kedvenc „receptünket” annyiszor tudjuk ismételni ahányszor csak akarjuk és ugyanazt az eredményt kapjuk. Maximum 3 beállítás menthető el a memóriában az idő és a paraméterek megadásával.



KÖZVETLEN ELÉRÉSŰ PROGRAMOK

A Teka mikrohullámú sütők lehetővé teszik, hogy különböző erősségű és melegítési időből választhassunk, így a kedvenc „receptünket” annyiszor tudjuk ismételni ahányszor csak akarjuk és ugyanazt az eredményt kapjuk. Maximum 3 beállítás menthető el a memóriában az idő és a paraméterek megadásával.



DUPLA MIKROHULLÁM

A dupla mikrohullámmal ellátott sütők két mikrohullám bemenettel - a magnetron alatt és felett - rendelkeznek. Ezzel a rendszerrel a mikrohullámok könnyebben bejutnak az ételek belsejébe, mivel azok két pontból kerülnek kibocsátásra, így minimalizálva a hideg zónákat.



CRUNCH (PIRÍTÓ) FUNKCIÓ

A kamra közepében elhelyezett pirító tál segítségével érhetjük el, hogy ételeink minden sütés alkalmával ropogósak legyenek. minden sütés alkalmával. Akár egy kanál olaj segítségével is tudunk sülteteket készíteni.



MWO

Mindennemű étel és ital melegítésére alkalmas.



MIKROHULLÁM + TURBO

Ez a funkció kimondottan a gyors főzést szolgálja.



MWO + GRILL

Ez a kombinált funkció ideális szárnyasok, tészták készre pirítására, grillezésére, amellyel omlós végeredményt kapunk.



GRILL

A grill funkció tökéletes megoldás a különböző fajtájú ételek pirításához, grillezéséhez. Néhány Teka készülék rendelkezik quartz grill funkcióval, amely az étel felső részét hevíti fel, ezért nagyon gyors eredményt kapunk kisebb energiafelhasználás mellett. A Teka modelleknél általában a felső grill szál lehajtható, ezáltal a sütőkamra könnyebben tisztítható.



KIOLVASZTÁS IDŐ SZERINT

A „kiolvasztás idő szerint funkció” minden mechanikus vezérlésű Teka mikrohullámú sütőben elérhető, mely egy fix teljesítményen dolgozik a beállított idő alatt. Az elektronikus illetve az érintőgombos vezérlés esetén szintén elérhető ez a funkció, ahol lehetőség van a teljesítmény változtatására a jobb hatások elérése érdekében.



KIOLVASZTÁS SÚLY SZERINT

Az automatikus „kiolvasztás súly szerint” funkció elérhető az összes elektronikus vagy érintőgombos vezérléssel működő készüléknél. A funkció kikalkulálja az olvasztási időt az étel típusától és súlyától függően.



GYERMEKZÁR

A beépíthető mikrohullámú sütő (18-20 literes) beépíthető kerete egy új beszerelési és rögzítési rendszerrel rendelkezik. A keret a készülékhez van rögzítve, nem pedig a bútorhoz, így a szerelési folyamat igazán gyors és egyszerű. 4 csavar segítségével 5-10 perc alatt kész is!



EGYSZERŰ SZERELÉS

Új könnyebb és gyorsabb beépítési és szétszerelési mód az un. Klikk rendszernek köszönhetően.



KERÁMIA ALAP

A hagyományos forgótányéros megoldás továbbfejlesztése a kerámia alap, amely biztosítja a mikrohullámok konzisztens elosztását. Előnye hogy az ételek kevesebb idő alatt, nagyobb térben egységesebben átsülnek. Idő és energiatakarékos és a készülék tisztítása is könnyebb.

FŐZŐLAPOK



I KNOB

Kivehető mágneses vezérlő gomb, mellyel az egyes zónák teljesítményét és a főzés időtartamát lehet szabályozni.



MULTISLIDER PRO

Érintésvezérlésű kezelő panel, amely az egyes főzési zónák vezérlése mellett egyéb közvetlenül elérhető funkciók vezérlésére is szolgál.



MULTISLIDER

Érintésvezérlésű kezelőpanel amely, lehetővé teszi az egyes zónák független vezérlését előzetes kiválasztás nélkül.



SLIDER ÉRINTŐ GOMBOK (TOUCH SLIDER)

Lehetővé teszi a gyors főzési teljesítmény kiválasztását. Elég egy mozdulat a Slider érintő gombokon a kívánt hőfok beállításához.



TELJESÍTMÉNYNÖVELŐ PLUS FUNKCIÓ

Ezzel a funkcióval a kiválasztott zónában akár további 70%-kal növelhető az energia 10 percre, mely eléri a 3700 W-ot (típus függően). Ez egy ideális recept, mely gyors forralást és jól átsütött, szépen barnult húst eredményez.



TELJESÍTMÉNYNÖVELŐ FUNKCIÓ

A teljesítménynövelő vagy Extra teljesítménynövelő funkcióval megemlehető az adott zóna vagy indukciós zóna összteljesítménye 35%-kal maximum 10 percre. Ez ideális víz, tej, levelek stb. gyors forralásához, melegítéshez. Néhány típus a teljesítménynövelő funkciót fűtőelemként maximum 3700 W-ra aktiválja, egyszerre két különböző oldalról. A teljesítménynövelő funkció bármikor be- vagy kikapcsolható.



SZINKRON FUNKCIÓ

A szinkron funkció lehetővé teszi 2 főzőzóna egy idejű aktiválását nagyobb főzési felület elérése érdekében..



POWER MANAGEMENT FUNKCIÓ

Csökkenti a teljes főzőlap energiaszükségletét.



STOP & GO (PILLANAT ÁLLJ)

A Stop&Go funkció lehetővé teszi, hogy egy érintéssel megszakíthassuk, majd újraindíthassuk a főzési folyamatot anélkül, hogy újraindításakor a folyamatot újra kelljen programozni.



FLEX ZÓNA

Ez az innovatív rendszer, mely az indukciós egységeinkbe került beépítésre, egyedülálló a Teka indukciós palettájában. Lehetővé teszi, hogy a kiválasztott teljesítményt, bármely főzőzónában az edény méretétől függetlenül elérjük. Az indukciós felület mérete: 38x28 cm.



IQUICK BOILING

Az indukciós főzőlap olyan forráspont ellenőrzési funkcióval van ellátva, mely az edény érzékelését követően maximum teljesítményen kezdi forralni a vizet. Ez a rendszer szabályozza a főzőlap teljesítményét, hogy az folyamatos melegítést biztosítson. Ezzel a funkcióval az energia 10%-a megtakarítható.



LASSÚ FŐZÉS

A hőmérséklet tartósan forráshoz közeli marad.



OLVASZTÁS

Ideális csokoládé olvasztásához vagy fondük készítéséhez.



MELEGEN TARTÁS

Melegen tartja az ételt a tálalásig



NÉMÍTÁS

Ezzel a funkcióval megszüntethetjük a főzőlapok teljesítményének növekedésével illetve csökkenésével járó hangjelzést.



HŐMÉRSÉKLET OPTIMALIZÁLÓ RENDSZER

A funkció segítségével a főzőlap teljesítménye alkalmazkodik az edény méretéhez és típusához garantálva a megfelelő hőfokon való főzést.



GYERMEKVÉDELLEM

Biztonsági funkció



IDŐZÍTŐ FUNKCIÓ

Az időzítő egy biztonsági időzítőként is használható akusztikus percszámlálóval, mely alkalmazkodik a felhasználó szokásaihoz.



ENERGIA MEGTAKARÍTÁS

A teka gáz főzőlapok nagy hatékonyságú égőivel akár 25% megtakarítást is elérhet a hagyományos égőkhez képest.



ELEKTROMOS SZIKRAGYÚJTÁS

Ezt a rendszert minden Magyarországon forgalomba kerülő Teka gázfőzőlap tartalmazza, melyekbe a szikra gyújtó be van építve. A gomb lenyomásával és elfordításával szikra gyullad. Ez a szikra gázzal találkozáva lángot eredményez. Így nincs szükség egyéb gázgyújtókra vagy eszközökre. A szikra dugó a szikra generátorba van integrálva, így védve van a szennyeződésektől.



ÉGÉSBIZTOSÍTÓ

A termoelem tartalmaz egy biztonsági elemet, mely az égő mögött van elhelyezve. Ha a termoelem érzékeli, hogy a láng kialudt (ha a hőmérséklet csökken), megszakítja az elektromos jelet, mely elzárja a csapot, majd a gáz áramlását körülbelül 10-20 másodpercen belül.



HÁROMKÖRÖS GÁZÉGŐ

A háromkörös gázégőknek köszönhetően egyes gázos főzőlapok teljesítménye növelhető (akár 4,2 kW).



DUPLAKÖRÖS GÁZÉGŐ

A duplakörös gázégőknek köszönhetően egyes gázos főzőlapok teljesítménye növelhető (akár 5 kW).



SÜLLYESZTETT ÉGŐK

EW főzőlapunk süllyesztett égőkkel rendelkezik.



GRILL FUNKCIÓ

Nincs szükség edényre! Az ételt el tudja készíteni közvetlenül a főzőfelületen.

PÁRAELSZÍVÓK



ZAJSZINT

A Teka elszívók alacsony zajszintűek és megfelelnek az UNE-EN-60704-2-13 Európai Szabványoknak.



SZŰRŐ TELÍTETTSÉGI JELZŐ

Néhány modell tartalmaz egy elektromos szűrő telítettségjelzőt, mely jelzi, hogy ki kell tisztítani a zsírszűrőt az optimális működés érdekében.



KÉSLELTETÉSI IDŐ BEÁLLÍTÁSA

A programozható időnek köszönhetően a felhasználó egyszerűen be tudja állítani az elszívási időt és le tudja automatikusan állítani azt, amint ez az idő lejár (Max. 99 perc, típustól függően).



LED LÁMPÁK

A LED a legmodernebb formája a világításnak, mind a munkalap, mind a vezér-lőpanel esetében. Alacsony energia fogyasztás (háromszoros erősségű a normál égőkhez képest és tized annyit fogyaszt).



HALOGÉN LÁMPÁK

Kifinomult megjelenés, alacsony fogyasztás és hosszú élettartam. Kellemes fehér fény és tökéletes színek (széles és felső világítás).



IZZÓLÁMPÁK

Homogén világítás, meleg és kellemes színű fényt biztosít a munkalapnak.



PEREM ELSZÍVÁSOS TECHNIKA

A perem elszívási technika a Venturi elven működik. A perem szűk részénél felgyorsul az áramlás, ezért a perem környezetében vákuum keletkezik. Ez a vákuum gátként megakadályozza, hogy a füst, a gőzök és a szagok kijussanak a paneleken kívülre. Továbbá a nyitott felületnek köszönhetően alacsonyabb a zajszintje, csak 40 dB(A). Ez a rendszer homogénebb elszívást és csökkentett fogyasztást eredményez.



ECO POWER MOTOR

Az Eco power motor több mint 60 % energia megtakarítást és A energia hatékonyságot garantál.



ULTRA SLIM

Ultraslim elszívóink extra vékony, 45 mm magas kivitelben állnak rendelkezésre. A vékony előlap semmit nem csökkent a páraelszívó hatékonyságán. Elegáns és könnyen tisztítható.



UJJLENYOMATMENTES KEZELŐPANEL

A Teka teleszkópos és hagyományos elszívói ujjlenyomat álló rozsdamentes acél felülettel rendelkeznek. Ez a különleges felület ellenáll az ujjlenyomatoknak és a zsíros foltoknak is, melyek tönkre teszik a készülék megjelenését.

HŰTŐK



ENERGIA CÍMKE

Ez az osztályozó rendszer 7 különböző kategóriát tartalmaz az A+++ -tól (legtakarékosabb) egészen a D-ig (legkevésbé takarékos).



ANTIBAKTERIÁLIS RENDSZER

A Teka hűtők belső része és ajtaja egy speciális eljárással készült. Ez az antibakteriális réteg ezüst ionokból készült, mely megakadályozza a baktériumok és a mikroorganizmusok elszaporodását a hűtő belsejében. Ennek a rendszernek köszönhetően az ételek sokáig frissek maradnak és elkerülhető a fertőzések megjelenése, mint pl. a szalmonella.



FRISSEN TARTÓ REKESZ

A frissen tartó rekesz, 0°C és 3°C közötti állandó hőmérsékletet tart fenn az élelmiszerek tápláló tulajdonságainak megőrzése érdekében. Az itt tárolt élelmiszerek háromszor hosszabb ideig megőrzik frissességüket és tápanyag tartalmukat.

MOSOGATÓGÉPEK



ENERGIA CÍMKE

Ez az osztályozó rendszer 7 különböző kategóriát tartalmaz az A++ -tól (legtakarékosabb) egészen a D-ig (legkevésbé takarékos).



ALACSONY ZAJSZINT

A Teka mosogatógépeket alacsony zajki-bocsátás jellemzi.



KÉSLELTETÉS

A Teka mosogatógépeknél lehetőség van arra, hogy késleltessük a program indítását, így kihasználva a kedvezőbb éjszakai tarifákat. Így a mosogatógép akkor indul és lesz kész, amikor nekünk arra szükségünk van.



AQUASTOP

Biztonsági rendszer, mely megakadályozza a víz túlfolyását az elektronikus szelepek felé, melyek közül az egyik a vízvezetékben, másik pedig a belső tartályban található. A teljes Aquastop rendszernek köszönhetően a Teka mosogatógépek érzékelnek bármilyen szivárgást a készülék belsejében, elzárják a vízbekötőket és a vízvezetékét is (külső biztonság).



GYORS PROGRAM

A Teka mosogatógépekben elérhető gyors program a mosogatási időt akár 60%-kal is csökkentheti.



AUTOMATA PROGRAM

Az automata program 60-70°C -on az Aqua Logic rendszerrel együtt működik. A mosogatógép érzékeli az edények szennyezettség szintjét és azt a szükséges vízmenynységet, mely a tökéletes végeredményhez kell a lehető legkisebb energia- és vízfelhasználással.



ECO

Az ECO program ideális akkor, amikor a kosarak nincsenek teljesen tele, amikor az edények, táányrok nem annyira szennyezettek. A leghatékonyabb tisztítás, víz-, és energiahatékonysági szempontból, valamint kevésbé káros a környezetünkre is.

TEKA SZERVIZ

AMIKOR EGY TEKA TERMÉKET VÁSÁROL, EGYÜTTAL MŰSZAKI SZERVIZÜNK MINŐSÉGÉT ÉS TÁMOGATÁSÁT IS MEGVÁSÁROLJA.



Amennyiben segítségre van szüksége termékeinkkel kapcsolatban, hívja szakszervizünket a **06 80 201 091** telefonszámon.



Szervizünk kizárólag eredeti Teka alkatrészeket használ, mivel a minőség kiemelten fontos számunkra.



A Teka 2 év garanciát nyújt elektromos készülékekre minden gyártásra visszavezethető meghibásodás esetén.



Termékeinkkel kapcsolatos információkat és a teljes szortimentet megtalálja honlapunkon:

www.teka.com



Termékeinket úgy alakítjuk és gyártjuk, hogy azok mindig hibátlanul működjenek. Ha mégis hiba lépne fel, lépjen velünk kapcsolatba telefonon a **06 80 201 091** számon, látogasson el honlapunkra: **www.teka.com**, vagy írjon e-mailt a **keszulekszerviz@teka.hu** e-mail címre.



KEDVES VÁSÁRLÓINK!

Jelen katalógus a kiadásának időpontjában aktuális kínálatot tartalmazza. A gyártók a katalógus szerkesztésének lezárta után termékskálájukat, a termékek jellemzőit megváltoztathatják. A katalógusban szereplő képek, illusztrációk, az ábrák, színek, leírások és műszaki adatok tájékoztató jellegűek. A gyártók fenntartják maguknak a jogot, hogy a termékeken, különösen azok méretén, színén és műszaki paraméterein változtassanak. Ezért kérjük kedves vásárlóinkat, hogy a termékek megrendelése előtt a forgalomban lévő készülékek pontos méretéről, műszaki paramétereiről, egyéb jellemzőiről és tartozékairól érdeklődjenek a kereskedőknél.

Fontos figyelmeztetés! A készülékek beépítését megelőzően minden esetben győződjenek meg a vásárolt termék pontos méreteiről, és a beépítést bízzák kereskedő által ajánlott szakemberre, mert a katalógusban szereplő beépítési rajzok és egyéb adatok a termékek fejlesztése miatt és egyéb okokból változhatnak. Ezen ajánlás figyelmen kívül hagyásából esetlegesen bekövetkező károkért a termékek gyártóját és forgalmazóját felelősség nem terheli.

A termékek műszaki paramétereinek jelentéséről és értelmezéséről teljeskörű információt vevőszolgálatunktól, kereskedelmi partnereinknél, valamint bemutatótermünkben kaphat. A Teka Magyarország Zrt. által forgalmazott termékek háztartási célra készültek, ettől eltérő (ipari, kereskedelmi, nagyüzemi) használatuk nem rendeltetészerű. A nem rendeltetészerű használat miatt bekövetkezett meghibásodásokért a termékek gyártóját és forgalmazóját felelősség nem terheli.

A katalógus egésze, vagy annak egyes részletei jogvédelem alatt állnak, melyek a jogtulajdonos, illetve a Teka Magyarország Zrt. előzetes engedélye nélkül hasznoszerzési céllal nem használhatók fel. A katalógusban előforduló esetleges elírásokért, nyomdai hibákért a Teka Magyarország Zrt-t felelősség nem terheli.

Vevőszolgálat, szerviz:
Telefon: 06 80 201 091
keszulekszerviz@teka.hu



Teka a fürdőszobában is
Csaptelepek és zuhanyok

JEGYZETEK

A series of horizontal dotted lines for taking notes.

J E G Y Z E T E K

A series of horizontal dotted lines for writing, spanning the width of the page.

**Teka Magyarország Zrt.**

H-9200 Mosonmagyaróvár, Terv u. 92.

Vevőszolgálat: 06 80 / 201-091

Telefon: 06 96 / 574-500 • Fax: 06 96 / 574-501

E-mail: info@teka.hu

www.mofem.hu • www.teka.com

online katalógus



www.teka.com

