



CNL 9610 S CNL 9610 teleszkópos páraelszívó



DESCRIPTION

CNL 9610 teleszkópos páraelszívó

LIFE STYLE

Total

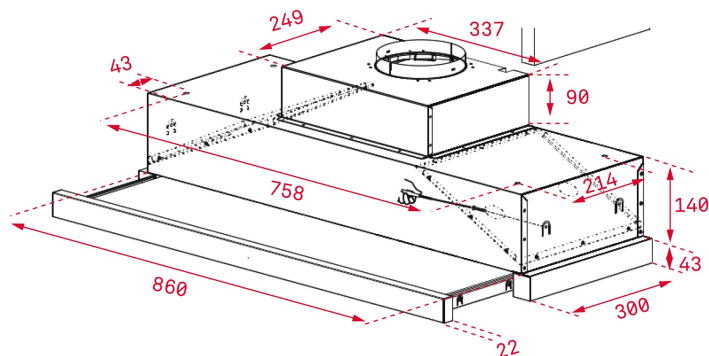
COLOURS

REFERENCE

REF. 40436850
EAN. 8421152146255

FEATURES

Teleszkópos páraelszívó
Elektronikus kezelőpanel
Energiahatékonysági osztály: C
2 + 1 Sebesség
Légszállítási adatok:
Szabad kivezetés esetén: 745 m³/h
Intenzív fokozat: 694 m³/h
EN 61591 szabvány szerint:
3. fokozat: 445 m³/h
1. fokozat: 330 m³/h
Zajsztint (LwA) EN 60704-2-13 szabvány szerint:
Intenzív fokozat: 70 dB
3. fokozat: 63 dB
1. fokozat: 60 dB
LED világítás
4/2 alumínium szűrő
Automatikus világítás
Cserélhető front panel



DIMENSIONS

Magasság (mm): 274
Szélesség (mm): 900
Mélység (mm): 300/490
Súly (kg): 9,58

TECH SPECS

TULAJDONSÁGOK

**EU SZABÁLYOZÁS NO.
65/2014 ÉS 66/2014**

Automatikus világítás: Igen
Tanúsítványok: CE; CB; Rohs
Csatlakozó: EU
Zajszint (LwA) max. sebességnél (dB): 70

Levegőáramlás (Qmax): 445
Zajszint (LwA) max sebesség (dB): 63
Energiaosztály: C
Hidrodinamikus hatékonyság (FDEhood): 17,2
Főzőfelület megvilágítása (Emiddle) Lux: 150
Levegőáramlás (Qboost): 694
Hidrodinamikus hatékonysági osztály: D
Elektromos teljesítmény a legjobb hatásfokú ponton (Wbep)
W: 203,0
Zsírszűrés hatékonysági osztály: D
Világítás hatékonyság (Lehood) lux/watt: 33,3
Fokozott időtényező: 1,4
Világítás hatékonysági osztály: A
Levegőáramlás (Qmin) m3/óra: 330
Világítórendszer nominális teljesítménye (WL) W: 5

KIEGÉSZÍTŐK

Zajszint (LwA) min. sebesség (dB): 60
Zajszint (LwA) max. sebességnél (dB): 70

Kiömlő szűkítő: Igen
Visszacsapó szelep: Igen

TÍPUS

Időzített kikapcsolás funkció: Igen
Szabad kiáramlás (m3/óra): 745
Szűrők száma: 4
Sebesség fokozatok: 2+1



CNL 9610 S

ENERGIA CÍMKE

