



## DLH 686 T DLH 686 T Ultraslim dekoratív páraelszívó



---

### DESCRIPTION

DLH 686 T Ultraslim dekoratív páraelszívó

### LIFE STYLE

Total

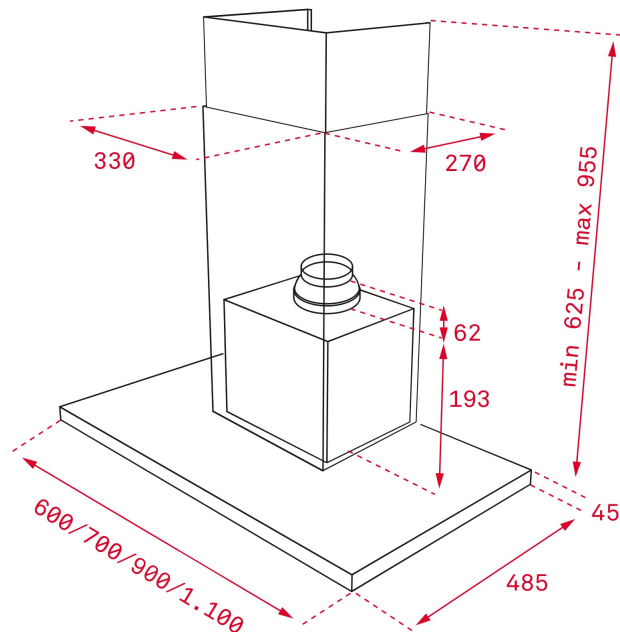
### COLOURS

### REFERENCE

REF. 40487180  
EAN. 8421152157428

**FEATURES**

Ultraslim dekoratív páraelszívó  
Érintésvezérlésű kezelőpanel fehér kijelzővel  
EcoPower motor  
LED világítás (6W)  
Rozsdamentes acél szűrők  
3+1 Teljesítmény fokozat  
Légszállítási adatok  
Szabad kivezetés esetén: 920 m<sup>3</sup>/h  
Intenzív fokozat: 701 m<sup>3</sup>/h  
EN 61591 szabvány szerint  
Max fokozat: 584 m<sup>3</sup>/h  
Min fokozat: 303 m<sup>3</sup>/h  
Zajsint (LwA) EN 60704-2-13 szabvány szerint  
Intenzív fokozat: 72 dB  
Max fokozat: 69 dB  
Min fokozat: 53 dB  
Energiahatékonysági osztály: A +



## DIMENSIONS

Magasság (mm): 670-1000

Szélesség (mm): 600

Mélység (mm): 480

Súly (kg): 13,37

## TECH SPECS

### TULAJDONSÁGOK

**EU SZABÁLYOZÁS NO.  
65/2014 ÉS 66/2014**

**Tanúsítványok:** CE; CB; Rohs

**Csatlakozó:** Schuko plug

**Zajszint (LwA) max. sebességnél (dB):** 72

**Levegőáramlás (Qmax):** 584

**Zajszint (LwA) max sebesség (dB):** 69

**Energiaosztály:** A+

**Hidrodinamikus hatékonyság (FDEhood):** 35,3

**Kikapcsolt üzemmód (Po) W:** 0,25

**Főzőfelület megvilágítása (Emiddle) Lux:** 331

**Levegőáramlás (Qboost):** 701

**Hidrodinamikus hatékonysági osztály:** A

**Elektromos teljesítmény a legjobb hatásfokú ponton (Wbep)  
W:** 142,2

**Zsírszűrés hatékonysági osztály:** C

**Világítás hatékonyság (Lehood) lux/watt:** 55,2

**Fokozott időtényező:** 0,7

**Világítás hatékonysági osztály:** A

**Levegőáramlás (Qmin) m3/óra:** 303

**Világítórendszer nominális teljesítménye (WL) W:** 6

## KIEGÉSZÍTŐK

Zajsztint (LwA) min. sebesség (dB): 53  
Zajsztint (LwA) max. sebességnél (dB): 72

Kiömlő szűkítő: Igen  
Visszacsapó szelep: Igen

## TÍPUS

Időzített kikapcsolás funkció: Igen  
Szűrő telítettség jelző: Igen  
Szabad kiáramlás (m3/óra): 920  
Szűrők száma: 2  
Sebesség fokozatok: 3+1



DLH 686 T

ENERGIA CÍMKE

