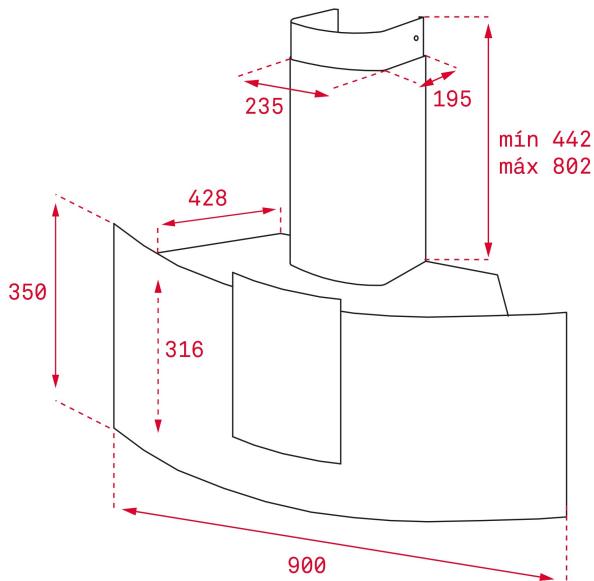




LED

Դադարի  
հետաձգման  
ժամանակաչափ

## ՀՂՈՒՄ

REF: 40482610

EAN: 8421152145821

## ԱՌԱՆՁՆԱՀԱՏՎՈՒԹՅՈՒՆՆԵՐ

Пристенная вертикальная вытяжка  
 Мотор EcoPower (с двойной турбиной)  
 Сенсорная панель управления и дисплей с белыми символами

3 скорости + интенсивный режим

1 фильтр из нержавеющей стали

Панорамное чёрное стекло

Легко очищаемая внутренняя панель

Таймер остановки работы

Индикация загрязнения фильтров

Светодиоды 4\*3 Вт

Производительность:

в тестовом режиме, м3/ч: 1200

в интенсивном режиме (IEC-61591), м3/ч: 807

на максимальной скорости (IEC-61591), м3/ч: 631

на минимальной скорости (IEC-61591), м3/ч: 315

Уровень шума: в интенсивном режиме, дБ: 56

на максимальной скорости, дБ: 45

на минимальной скорости, дБ: 28

В комплекте: переходник 150/120 мм, европейская вилка

Опция (не входит в комплект): угольный фильтр D4C код 61801262 - 2 шт.

Класс энергоэффективности: A

Класс гидродинамической эффективности: A

Класс эффективности освещения: A

Класс эффективности фильтрации жира: B

Максимальная номинальная мощность, Вт: 292

Сделано в Испании

## ԶԱՓԵՐԸ

Արտադրանքի երկարություն (մմ): 350

Արտադրանքի լայնություն (մմ): 900

Արտադրանքի խորություն (մմ): 450

Արտադրանքի քաշ (կգ): 21,5

## TECH SPECS

Էներգախնայողության դաս: A

Աղմուկի մակարդակ (LwA) նվազագույն արագության դեպքում (դԲ): 56

Աղմուկի մակարդակ (LwA) առավելագույն արագության դեպքում (դԲ): 68

Աղմուկի մակարդակ (LwA) ինտենսիվ արագության դեպքում (դԲ): 72

Ø Ծխատարի անցք (մմ): 150

## ԳՈՒՅՆԵՐ

40482610

ԲԵԺ

