

ՀՂՈՒՄ

REF: 40446700

EAN: 8421152036396

ԱՌԱՆՁՆԱՀԱՏՎՈՒԹՅՈՒՆՆԵՐ

Встраиваемая под колпак вытяжка

Мотор с двойной турбиной

Панель управления с кнопками

Индикатор включения

3 скорости

2 алюминиевых фильтра

галогенные лампы 2*20 Вт

Производительность:

в тестовом режиме, м3/ч: 756

на максимальной скорости (IEC-61591), м3/ч: 380

на минимальной скорости (IEC-61591), м3/ч: 223

Уровень шума (UNE-EN 60704-2-13):

на максимальной скорости, дБ: 52

на минимальной скорости, дБ: 42

Выход: диаметр 120 мм

В комплекте: европейская вилка

Опция (не входит в комплект): угольный фильтр СЗС код 61801251 - 2 шт.

Класс энергоэффективности: E

Класс гидродинамической эффективности: F

Класс эффективности освещения: F

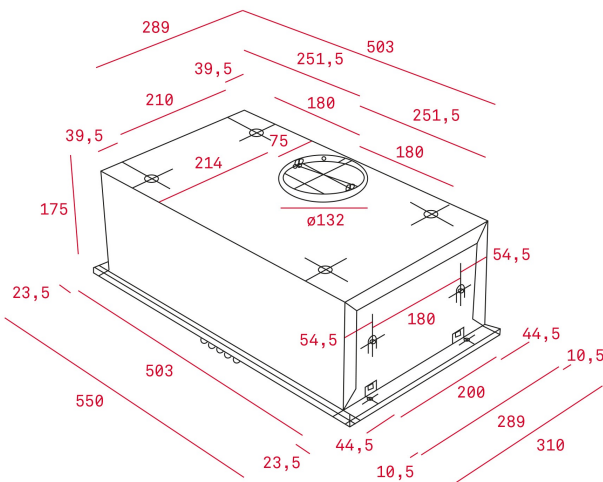
Класс эффективности фильтрации жира: C

Максимальная номинальная мощность, Вт: 215

Сделано в Португалии



LED



ՉԱՓԵՐԸ

Արտադրանքի երկարություն (մմ): 175

Արտադրանքի լայնություն (մմ): 550

Արտադրանքի խորություն (մմ): 310

Արտադրանքի քաշ (կգ): 5

TECH SPECS

Էներգախնայողության դաս: D

Աղմուկի մակարդակ (LwA) Նվազագույն արագության դեպքում (դԲ): 53

Աղմուկի մակարդակ (LwA) առավելագույն արագության դեպքում (դԲ): 67

Աղմուկի մակարդակ (LwA) ինտենսիվ արագության դեպքում (դԲ): N/A

Ø Ծխատարի անցք (մմ): 120

ԳՈՒՅՆԵՐ

40446700

Չժանգոտվող պողպատ