

TEKA**HRB 6300 ATS**

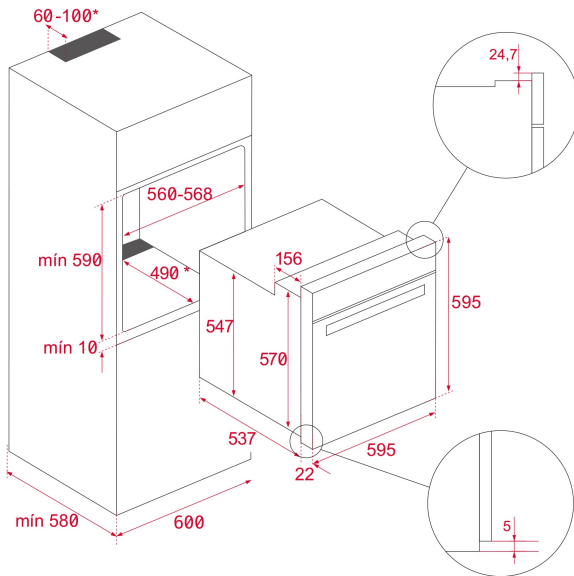
Мультифункциональный духовой шкаф с режимом турбо и аналоговым таймером



Հիդրոճլին



70L

Plus
Extension
Telescopic
GuideՇրջապատի
ջերմաստիճան**ՀՂՈՒՄ**

REF: 111010011

EAN: 8434778008623

ԱՌԱՆՁՆԱՀԱՏԿՈՒԹՅՈՒՆՆԵՐ

Мультифункциональный духовой шкаф с режимом турбо
9 режимов приготовления + HydroClean® PRO
Объем 70 л

Аксессуары в цвете «состаренное серебро»

Матовое текстурированное покрытие

Аналоговый таймер с программатором окончания приготовления

Стандартный доводчик двери

Неоткидной макси-гриль 2 500 Вт

Протектор для защиты от ожога грилем

Механический быстрый разогрев

Режимы: верхний+нижний нагрев, максигриль+вентилятор,

гриль, максигриль, ECO (гриль+вентилятор), нижний

нагрев+турбо (пицца), нижний нагрев, турбо, разморозка,

Hydroclean (чистка стаканом воды за 24 минуты)

Инновационное покрытие Slippery

Динамическая система охлаждения (вентилятор с 1 скоростью)

Рельефное дно камеры с углублением для воды для чистки Hydroclean

Внутренняя поверхность дверцы из закалённого стекла

Двухслойная термоизолированная дверца, 1 съёмное внутреннее стекло

Система против переворачивания противня

Термостат безопасности

Блокировка для безопасности детей (таймер)

Температурный диапазон 50-250 °C

Телескопические направляющие Easy Slide на 1 уровне

5-уровневые хромированные направляющие

1 глубокий противень (50 мм) с покрытием Slippery

1 противень для выпечки

1 стандартная решётка

Класс энергопотребления A+

Кабель 150 см с вилкой

Подсветка лампой накаливания 25 Вт

Охлаждающий вентилятор 18 Вт

Максимальная номинальная мощность 3215 Вт

Сделано в Испании

ՉԱՓԵՐԸ

Արտադրանքի երկարություն (մմ): 595

Արտադրանքի լայնություն (մմ): 595

Արտադրանքի խորություն (մմ): 537+22

Արտադրանքի քաշ (կգ): 27

TECH SPECS





Էներգախնայողության դաս: A

Հոսանքի լարում (Վ): 220/240

Հաճախականությանտուն (Հց): 50/60

Առավելագույն անվանական հզորություն (Վտ): 3215

ԳՈՒՅՆԵՐ

	111010011	Անտրացիտային էմալ /Հնեցված արծաթ
	111010013	Վանիլային պղինձ
	111010013	Անտրացիտային էմալ /Հնեցված բրոնզ
	111010013	Վանիլային արծաթ