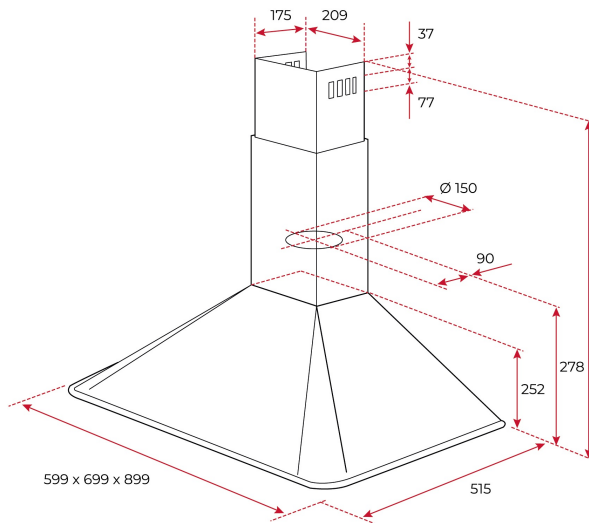




LED



ՀՂՈՒՄ

REF: 113010006

EAN: 8434778010107

ԱՌԱՆՁՆԱՀԱՏՎՈՒԹՅՈՒՆՆԵՐ

Пристенная пирамидальная вытяжка

Мотор с двойной турбиной

Электронная панель управления

Матовое текстурированное покрытие

Индикатор включения

3 скорости

2 алюминиевых фильтра

Галогенные лампы 2*20 Вт

Производительность:

в тестовом режиме, м3/ч: 1130

на максимальной скорости (IEC-61591), м3/ч: 734

на минимальной скорости (IEC-61591), м3/ч: 271

Уровень шума (UNE-EN 60704-2-13):

на максимальной скорости, дБ: 66,6

на минимальной скорости, дБ: 45,7

В комплекте: переходник 150/120 мм, европейская вилка

Опция (не входит в комплект): угольный фильтр D5C

61801259 - 2 шт.

Класс энергоэффективности: C

Класс гидродинамической эффективности: B

Класс эффективности освещения: E

Класс эффективности фильтрации жира: D

Максимальная номинальная мощность, Вт: 290

Сделано в Польше

ԶԱՓԵՐԸ

Արտադրանքի երկարություն (մմ): 733-1148

Արտադրանքի լայնություն (մմ): 600/900

Արտադրանքի խորություն (մմ): 500

Արտադրանքի քաշ (կգ): 13,2

TECH SPECS

Էներգախնայողության դաս: B

Աղմուկի մակարդակ (LwA) նվազագույն արագության

դեպքում (դԲ): 51

Աղմուկի մակարդակ (LwA) առավելագույն արագության

դեպքում (դԲ): 66

Աղմուկի մակարդակ (LwA) ինտենսիվ արագության դեպքում

(դԲ): N/A

Ø Ծխատարի անցք (մմ): 150

ԳՈՒՅՆԵՐ

■ 113010006 Անտրացիտային Էմալ /Հնեցված բրոնզ

■ 40489331 Վանիլային արծաթ

■ 40489331 Անտրացիտային Էմալ /Հնեցված բրոնզ

■ 40489331 Ամուսիտային ստեյն

