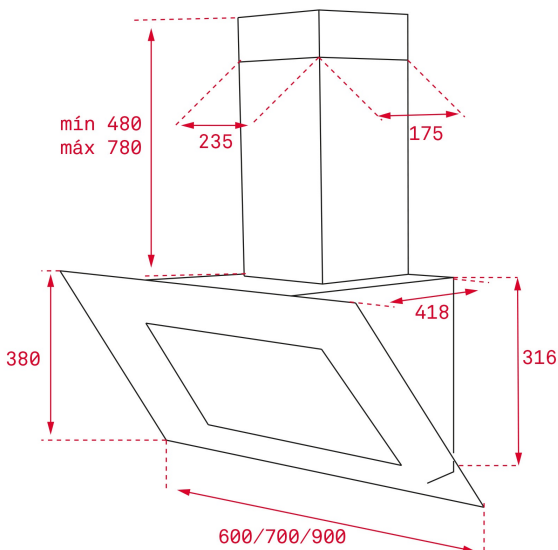




LED



Պարագծային Ռադարի առանձնացրած ինտեգրացված ժամանակաչափ



ՀՂՈՒՄ

REF: 40483530

EAN: 8421152130599

ԱՌԱՆՁՆԱՀԱՏՎՈՒԹՅՈՒՆՆԵՐ

Пристенная вертикальная вытяжка

Мотор с двойной турбиной

Периметральная система всасывания

Сенсорная панель управления и дисплей с белыми символами

3 скорости + интенсивный режим

Панель из черного стекла; под ней алюминиевый фильтр

Таймер остановки работы

Индикация загрязнения фильтров

Светодиоды 2*3 Вт

Производительность:

в тестовом режиме, м3/ч: 1200

в интенсивном режиме (IEC-61591), м3/ч: 730

на максимальной скорости (IEC-61591), м3/ч: 423

на минимальной скорости (IEC-61591), м3/ч: 259

Уровень шума (UNE-EN 60704-2-13):

в интенсивном режиме, дБ: 56

на максимальной скорости, дБ: 45

на минимальной скорости, дБ: 28

В комплекте: переходник 150/120 мм, европейская вилка

Опция (не входит в комплект): угольный фильтр D4C код 61801262 - 2 шт.

Класс энергоэффективности: D

Класс гидродинамической эффективности: D

Класс эффективности освещения: A

Класс эффективности фильтрации жира: C

Максимальная номинальная мощность, Вт: 236

Сделано в Испании

ՉԱՓԵՐԸ

Արտադրանքի երկարություն (մմ): 860-1160

Արտադրանքի լայնություն (մմ): 600

Արտադրանքի խորություն (մմ): 418

Արտադրանքի քաշ (կգ): 13,12

TECH SPECS

Էներգախնայողության դաս: D

Աղմուկի մակարդակ (LwA) նվազագույն արագության դեպքում (դԲ): 50

Աղմուկի մակարդակ (LwA) առավելագույն արագության դեպքում (դԲ): 58

Աղմուկի մակարդակ (LwA) ինտենսիվ արագության դեպքում (դԲ): 69

Ø Ծխատարի անցք (մմ): 150

ԳՈՒՅՆԵՐ



40483530 Բեժ



40483540 Կարմիր

