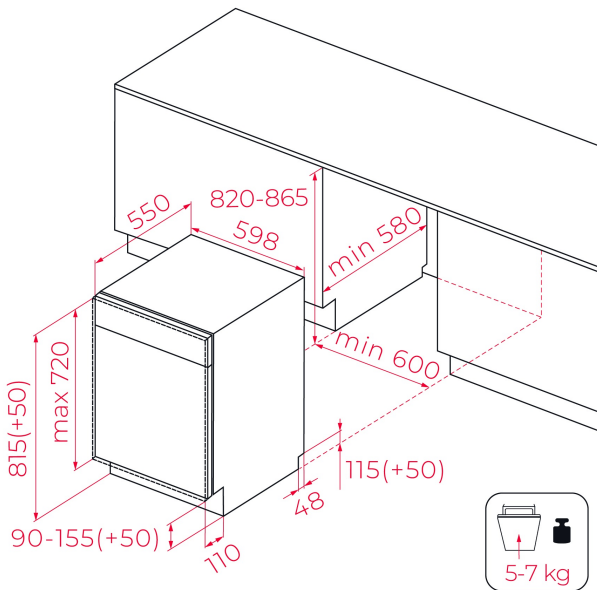


TEKA**DFI 46710**

Mesin pencuci piring terintegrasi sepenuhnya dengan kapasitas 12 set piring dan 5 program



Eco
Function

**REFERENSI**

REF: 114270035

EAN: 8434778032321

FITUR

Mesin pencuci piring terintegrasi penuh

Panel kontrol elektronik

Kapasitas: 12 set piring

Program pencucian: 5

Suhu pencucian: 45°, 50°, 55°, 60°, 65°C

Program khusus: Program Cepat: 30 menit, Intensif, ECO, 1 Jam

Fungsi khusus: setengah muatan

Pengatur waktu tunda 3-6-9-12 jam

Sistem keamanan AquaSafe

Indikator garam dan bilas rendah

Tingkat kebisingan: 47 dBA

Kaki belakang yang dapat disesuaikan dari depan

Laci deterjen geser

DIMENSI

Product height (mm): 815

Product width (mm): 598

Product depth (mm): 550

Product length (mm):

Net weight (Kg): 33,00

SPESIFIKASI TEKNOLOGI

Tingkat Efisiensi Energi: A++

Konsumsi Energi (Kw/hari): -

Konsumsi Air (liter/tahun): 3080

Tingkat Kebisingan (dBA): 47

Tingkat Daya (V): 220-240 V

Frekuensi (Hz): 50Hz

WARNA