

TEKA**DFI 46730**

Mesin pencuci piring terintegrasi sepenuhnya dengan sistem SlidingDoor, berkapasitas 12 set piring, dan dilengkapi 6 program



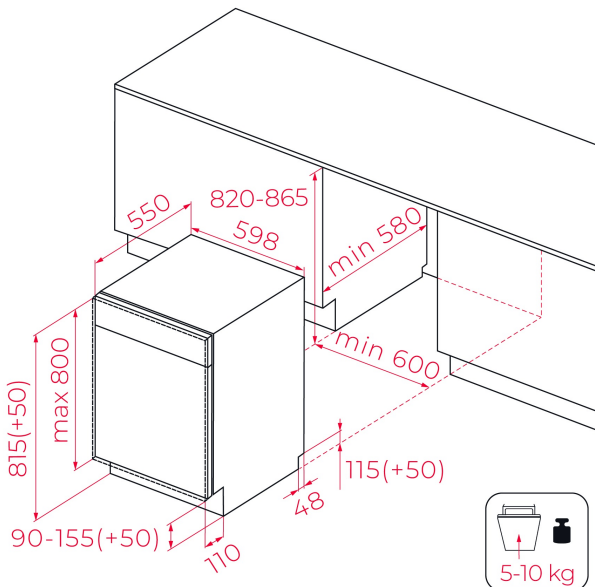
Eco
Function



Extra Dry
function



Sliding
Door

**REFERENSI**

REF: 114270040

EAN: 8434778032949

FITUR

Mesin pencuci piring terintegrasi penuh

Mesin pencuci piring terintegrasi penuh

Panel kontrol elektronik dengan layar putih

Kapasitas: 12 set piring

Program pencucian: 6

Suhu pencucian: 45°, 50°, 55°, 60°, 65°C

Program khusus: Cepat: 30 menit, GlassCare, Intensif, ECO, 1 Jam

Fungsi khusus: Setengah muatan, ExtraDry

Sistem keamanan AquaStop dan AquaSafe

Indikator garam dan bilas rendah

Timer penundaan: 1-24 jam

Tingkat kebisingan: 47 dBA

Kaki belakang yang dapat disesuaikan dari depan

Laci deterjen geser

Suhu pencucian: 45°, 50°, 55°, 60°, 65°C

Program khusus: Cepat: 30 menit, Perawatan Kaca, Intensif, ECO, 1 Jam

Fungsi khusus: Setengah muatan, ExtraDry

Sistem keamanan AquaStop dan AquaSafe

Indikator garam rendah dan bilas

Pengatur waktu tunda: 1-24 jam

Tingkat kebisingan: 47 dBA

Kaki belakang yang dapat disesuaikan dari depan

Laci deterjen geser

DIMENSI

Product height (mm): 815

Product width (mm): 598

Product depth (mm): 550

Product length (mm):

Net weight (Kg): 33,00

SPESIFIKASI TEKNOLOGI

Tingkat Efisiensi Energi: A++

Konsumsi Energi (Kw/hari): -

Konsumsi Air (liter/tahun): 3080

Tingkat Kebisingan (dBA): 47

Tingkat Daya (V): 220-240 V

Frekuensi (Hz): 50Hz

WARNA