

TEKA

ML 8220 BIS L BK Microonde da incasso con grill e base in ceramica



Base in ceramica



Scongelamento a tempo



Scongelamento in base al peso



Menù di accesso diretto



Apertura elettronica della porta



22L

DESCRIZIONE

Microonde da incasso con grill e base in ceramica

COLORI



RIFERIMENTO

REF. 112030001
EAN. 8434778007688



TEKA

ML 8220 BIS L BK

CARATTERISTICHE

Urban Colors Edition
Forno a microonde da incasso + grill
Base in ceramica con riscaldamento uniforme
3 funzioni di cottura
9 menu ad accesso diretto
5 livelli di potenza, 2500 W
Potenza grill: 1200 W
Scongelamento in base al tempo e peso
Display touch control con manopole
Porta a doppio vetro con apertura a sinistra
Apertura elettronica della porta
Disconnessione automatica quando la porta è aperta
Luce interna a incandescenza
Grill abbattibile
Avvio rapido
Capacità (lorda/netta): 22 / 21,56 litri
Cavità in acciaio inox
Piatto Crisp incluso
Ventilazione tangenziale

DIMENSIONS

Altezza del prodotto (mm):

390

Larghezza del prodotto (mm):

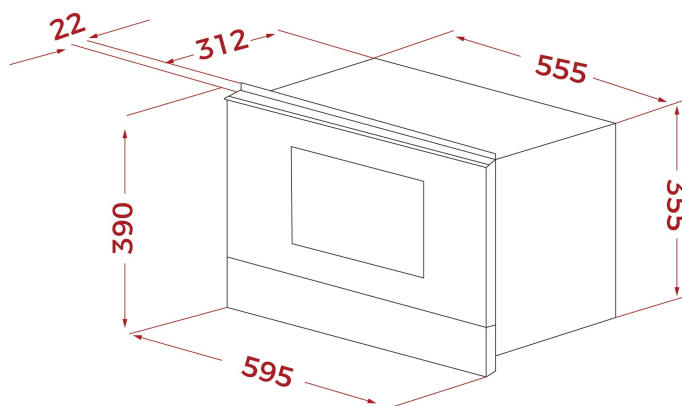
595

Profondità del prodotto (mm):

334

Lunghezza del prodotto (mm):

Peso netto (kg): 23,2



SPECIFICHE TECNICHE

CARATTERISTICHE PARTICOLARI

Certificati: CE/CB/Gmark

Numero di funzioni di cottura: 3

Funzione grill : Sì

Griglia ribaltabile: Sì

Numero di livelli di guida (cavità inferiore): 0

Refrigerazione forzata tangenziale a 1 velocità: Sì

Funzione microonde: Sì

Funzione microonde + grill : Sì

Numero di livelli di potenza: 5

Avvio rapido minuti: Sì

Ventilazione tangenziale: Sì

COLLEGAMENTO ELETTRICO

Potenza nominale massima (W): 2700

Frequenza (Hz): 50

Potenza (V): 220-240

Lunghezza cavo di collegamento (cm): 110

Spina: Sì

Consumo luce interna (W): 20

CONSUMO ENERGETICO**Griglia (W):** 1200**Maxi grill (W):** 1200**Motore ventola di raffreddamento (W):** 18**SISTEMA DI SICUREZZA****Disconnessione automatica all'apertura della porta:** Sì**Sistema di blocco pannello:** Sì**Protezione griglia:** Sì**Termostato di sicurezza:** Sì**ACCESSORI****Piastra croccante:** YES

