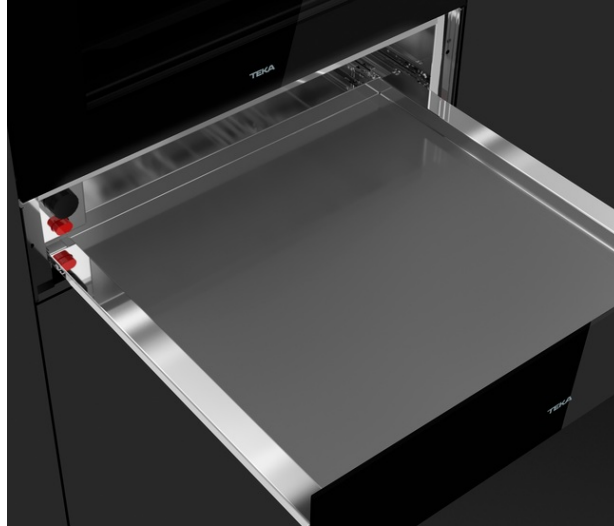




CP 150 GS Cassetto scaldavivande con termostato regolabile e sistema push-pull



DESCRIZIONE

Cassetto scaldavivande con termostato regolabile e sistema push-pull

COLORI

RIFERIMENTO

REF. 111600003
EAN. 8434778008906



TEKA

CP 150 GS

CARATTERISTICHE

Scaldapiatti

Intervallo di temperatura: 30°-80°

6 piatti

Sistema di apertura push-pull

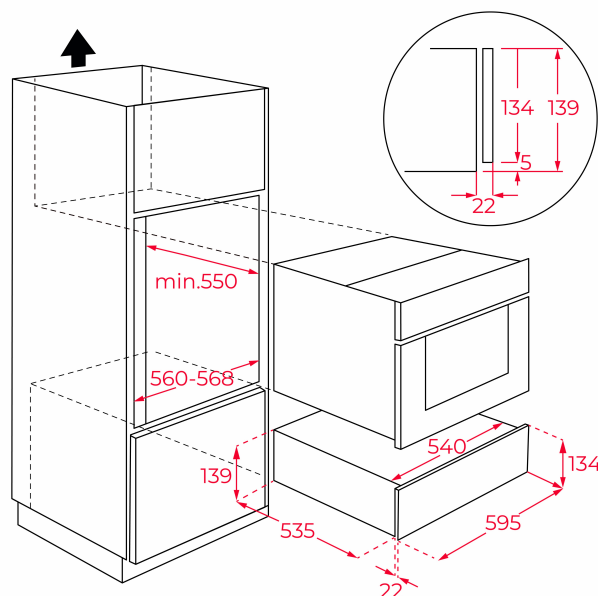
Base antiscivolo

Porta frontale fredda

Termostato di sicurezza

Vetro frontale opzionale:

111890002 - Vetro nero



DIMENSIONS

Altezza del prodotto (mm):

140

Larghezza del prodotto (mm):

595

Profondità del prodotto (mm):

557

Lunghezza del prodotto (mm):

Peso netto (kg): 18

SPECIFICHE TECNICHE

CARATTERISTICHE PARTICOLARI

Certificati: CE; CB

Regolatore di temperatura minima (°C): 30

Regolatore di temperatura massima (°C): 80

Isolamento termico della porta: Sì

COLLEGAMENTO ELETTRICO

Potenza nominale massima (W): 420

Frequenza (Hz): 50-60

Lunghezza cavo di collegamento (cm): 110

SISTEMA DI SICUREZZA

Termostato di sicurezza: Sì

