

**TEKA**

## **STEAKMASTER BK** Forno multifunzione pirolitico con grill e griglia in ghisa per bistecche perfette



Guide di estensione  
Plus: estrazione del 75%



Sistema di pulizia a vapore  
HydroClean



Sistema di pulizia a pirolisi



Chiusura morbida



SurroundTemp

### **DESCRIZIONE**

Forno multifunzione pirolitico con grill e griglia in ghisa per bistecche perfette

### **COLORI**



### **RIFERIMENTO**

REF. 111000036  
EAN. 8434778012576

**CARATTERISTICHE**

Forno SteakMaster  
Forno multifunzione SurroundTemp  
13 funzioni di cottura  
Potente SteakGrill (700°C)  
Sistema di autopulizia pirolitica e sistema automatico HydroClean  
Display touch control con manopole  
Timer elettronico (funzione Delay/Start)  
20 programmi automatici per la carne  
Supporti cromati con 5 livelli di cottura  
Guide telescopiche Plus Extension  
Porta smontabile con vetro quadruplo  
Sistema SoftClose  
Sistema di sicurezza con disconnessione automatica  
Blocco di sicurezza per bambini  
Preriscaldamento rapido automatico  
Leccarda profonda anti-ribaltamento e griglia rinforzata  
Griglia speciale in ghisa per bistecche inclusa  
Capacità (lorda/netta): 71 / 63 litri

## DIMENSIONS

**Altezza del prodotto (mm):**

595

**Larghezza del prodotto (mm):**

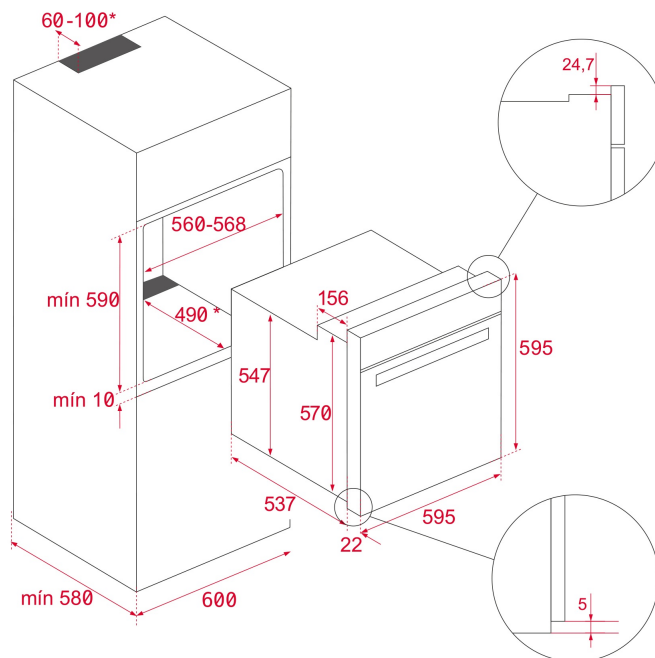
595

**Profondità del prodotto (mm):**

537+22

**Lunghezza del prodotto (mm):**

**Peso netto (kg):** 45,8



## SPECIFICHE TECNICHE

### CARATTERISTICHE PARTICOLARI

**Certificati:** N / CE / CCA / CB / EAC

**Numero di cavità:** 1

**Cavità smaltata:** Sì

**Regolatore di temperatura minima (°C):** 30

**Regolatore di temperatura massima (°C):** 250

**Selettore funzioni:** ELECTRONIC

**Numero di funzioni di cottura:** 13

**Numero di ricette:** 20

**Funzione superiore + inferiore:** Sì

**Funzione grill + inferiore:** Sì

**Funzione grill :** Sì

**Funzione MaxiGrill:** Sì

**Funzione superiore + inferiore + ventilatore:** Sì

**Funzione inferiore:** Sì

**Funzione inferiore + TURBO (Pizza):** Sì

**Funzione Turbo:** Sì

**Funzione ECO:** Sì

**Funzione lievitazione:** Sì

**Riscaldamento rapido automatico:** Sì

**Cottura lenta:** Sì

**Anello illuminato:** Sì

**Guide telescopiche cromate rimovibili:** Sì

**Numero di livelli di guida:** 5  
**Guide telescopiche Easy Slide:** Sì  
**Chiusura ammortizzata:** Sì

## **COLLEGAMENTO ELETTRICO**

**Potenza nominale massima (W):** 3518  
**Frequenza (Hz):** 50/60  
**Potenza (V):** 220-240  
**Lunghezza cavo di collegamento (cm):** 150  
**Spina:** Sì  
**Consumo luce interna (W):** 2x25

## **CONSUMO ENERGETICO**

**Consumo energetico per ciclo in modalità convenzionale (kWh):** 1,01  
**Consumo energetico per ciclo in modalità convezione forzata (kWh):** 0,77  
**Elemento riscaldante inferiore (W):** 1050  
**Griglia (W):** 2400  
**Maxi grill (W):** 3450  
**Tradizionale (W):** 2100  
**Turbo (W):** 2000  
**Turbo Multifunzione (W):** 25  
**Motore ventola di raffreddamento (W):** 30

## **SISTEMA DI SICUREZZA**

**Disconnessione automatica all'apertura della porta:** Sì  
**Sistema di blocco pannello:** Sì  
**Opzione blocco sicurezza bambini:** Sì  
**Protezione griglia:** Sì  
**Sistema antiribaltamento del vassoio:** Sì  
**Termostato di sicurezza:** Sì

## **SISTEMA DI PULIZIA**

**Smalto Crystal Clean (scivoloso):** Sì  
**Hydroclean PRO:** Sì  
**Pirolitica:** Sì  
**DualClean:** Sì

## **ACCESSORI**

**Teglia profonda (50 mm):** 1  
**Vassoio in ghisa:** 1  
**Griglia rinforzata:** 1

## **EFFICIENZA ENERGETICA**

**Classe di efficienza energetica:** A  
**Indice di efficienza energetica (EEI):** 95



STEAKMASTER BK

ETICHETTA ENERGETICA

