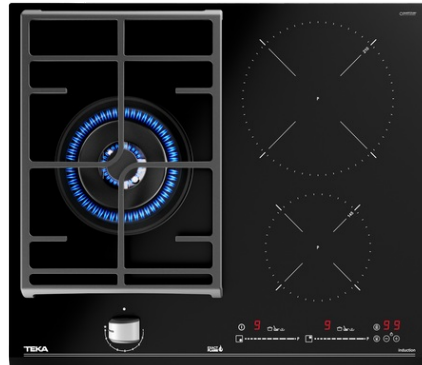


**TEKA**

**JZC 63312** Piano cottura combinato gas su vetro e induzione, con funzioni dirette e tre zone di cottura



MultiSlider



Accensione  
automatica



Blocco  
automatico



ExactFlame



Potenza



Potenza Plus



Facile  
installazione

**DESCRIZIONE**

Piano cottura combinato gas su vetro e induzione, con funzioni dirette e tre zone di cottura

**COLORI**



**RIFERIMENTO**

REF. 112570112  
EAN. 8434778011234

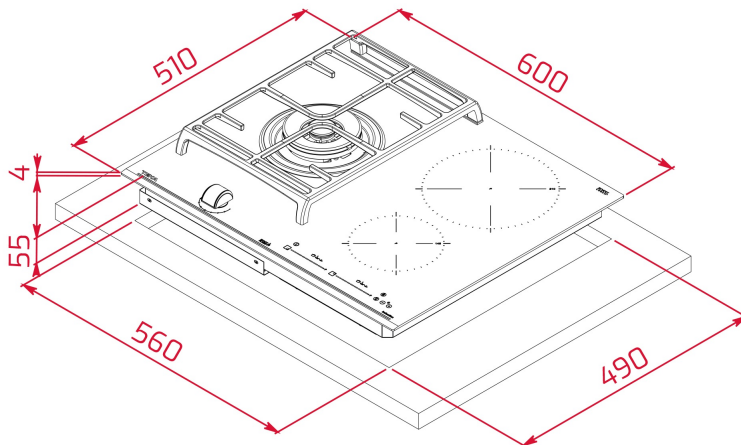


**TEKA**

**JZC 63312**

**CARATTERISTICHE**

Gas su vetro + Piano cottura a induzione  
ExactFlame  
Funzioni dirette: sobbollire, sciogliere e mantenere in caldo  
Manopole frontali + Touch Control  
3 zone di cottura  
1 bruciatore a doppio anello, 4,00 kW  
1 zona Ø 210 mm  
1 zona Ø 145 mm  
Superficie in vetroceramica  
Accensione automatica  
Sistema di sicurezza Auto-lock  
Griglie in ghisa  
Kit di installazione facile  
Potenza nominale massima (Gas) 4000 W  
Potenza nominale massima (Induzione) 3500 W



## DIMENSIONS

**Altezza del prodotto (mm):** 98  
**Larghezza del prodotto (mm):** 600  
**Profondità del prodotto (mm):** 510  
**Lunghezza del prodotto (mm):** 560  
**Peso netto (kg):** 12,8

## SPECIFICHE TECNICHE

### MISURE DI RACCORDO

**Larghezza da incasso (mm):** 560  
**Profondità da incasso (mm):** 490  
**Altezza da incasso (mm):** 49

### CARATTERISTICHE PARTICOLARI

**Tipo di gas:** Natural  
**Potenza nominale massima (W) (gas):** 4000  
**Autoaccensione:** Sì  
**Numero di livelli di potenza elettrica:** 9  
**Cottura a fuoco lento YES/NO:** 1  
**Scioglimento:** Sì  
**Mantenimento in caldo:** Sì  
**Funzione di gestione dell'energia:** Sì

### COLLEGAMENTO ELETTRICO

**Potenza nominale massima (W):** 3500  
**Frequenza (Hz):** 50/60  
**Potenza (V):** 220-240  
**Lunghezza cavo di collegamento (cm):** 110  
**Potenza nominale massima (W) (piano cottura elettrico):** 3500

**ZONE DI COTTURA****Zone di cottura:** 3**Consumo energetico per l'intero piano cottura, Wh/Kg:** 180,4**SISTEMA DI SICUREZZA****Disconnessione automatica di sicurezza (Auto Lock) (Gas):** Sì**Indicatore di calore residuo (piano cottura elettrico):** Sì**Disconnessione automatica di sicurezza (Auto Lock) (Piano cottura elettrico):** Sì**Blocco bambini:** Sì**FINE****Finitura superficiale:** Vetro sfaccettato davanti**Sistema di installazione facile:** Sì**ACCESSORI****Tipo di griglia:** Full Grid**Supporto per wok:** Optional**Kit di giunzione:** Optional**Griglie in ghisa:** Sì

