

TEKA

EX 60.1 4G TC IX Piano cottura a gas in acciaio inox, con manopole di comando frontali, alimentabile a gas butano e metano (gas naturale)



Accensione
automatica



Blocco
automatico

DESCRIZIONE

Piano cottura a gas in acciaio inox, con manopole di comando frontali, alimentabile a gas butano e metano (gas naturale)

COLORI



RIFERIMENTO

REF. 112610042
EAN. 8434778019520

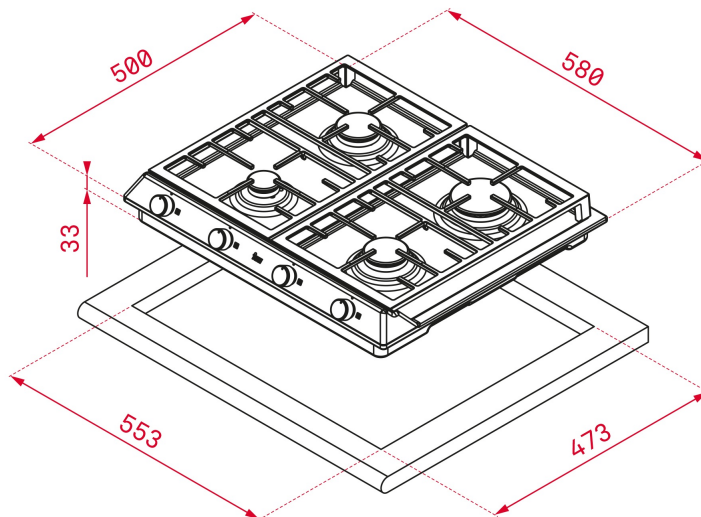


TEKA

EX 60.1 4G TC IX

CARATTERISTICHE

Piano cottura a gas
Manopole di controllo frontali
4 zone di cottura
1 bruciatore a doppio anello, 4,00 kW
1 bruciatore rapido, 2,8 kW
1 bruciatore semi rapido, 1,7 kW
1 bruciatore rapido, 1 kW
Superficie in acciaio inox
Accensione automatica
Sistema di sicurezza con blocco automatico
Griglie in ghisa
Potenza nominale massima 9550 W



DIMENSIONS

Altezza del prodotto (mm): 84
Larghezza del prodotto (mm): 580
Profondità del prodotto (mm): 500
Lunghezza del prodotto (mm): 500
Peso netto (kg): 9,4

SPECIFICHE TECNICHE

MISURE DI RACCORDO

Larghezza da incasso (mm): 553
Profondità da incasso (mm): 473
Altezza da incasso (mm): 32

CARATTERISTICHE PARTICOLARI

Tipo di gas: Natural&Butane
Potenza nominale massima (W) (gas): 9550
Autoaccensione: Sì

COLLEGAMENTO ELETTRICO

Frequenza (Hz): 50/60
Potenza (V): 220-240
Lunghezza cavo di collegamento (cm): 100

ZONE DI COTTURA

Zone di cottura: 4

SISTEMA DI SICUREZZA

Disconnessione automatica di sicurezza (Auto Lock) (Gas): Sì

FINE

Finitura superficiale: Acciaio inossidabile spazzolato

ACCESSORI

Tipo di griglia: Full Grid

Supporto per wok: Optional

Kit di giunzione: NO

Griglie in ghisa: Sì

