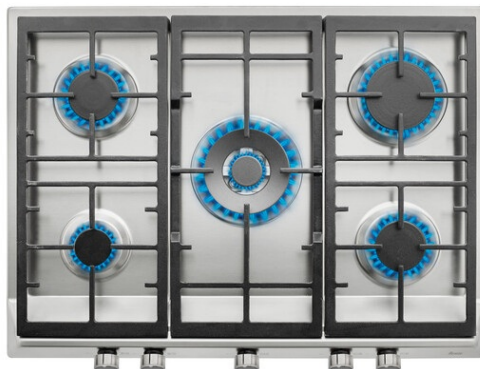


**TEKA**

**EX 70.1 5G IX** Piano cottura a gas in acciaio inox, con manopole di comando frontali, alimentabile a gas butano e metano (gas naturale)



Accensione  
automatica



Blocco  
automatico

**DESCRIZIONE**

Piano cottura a gas in acciaio inox, con manopole di comando frontali, alimentabile a gas butano e metano (gas naturale)

**COLORI**



**RIFERIMENTO**

REF. 112610043  
EAN. 8434778019537

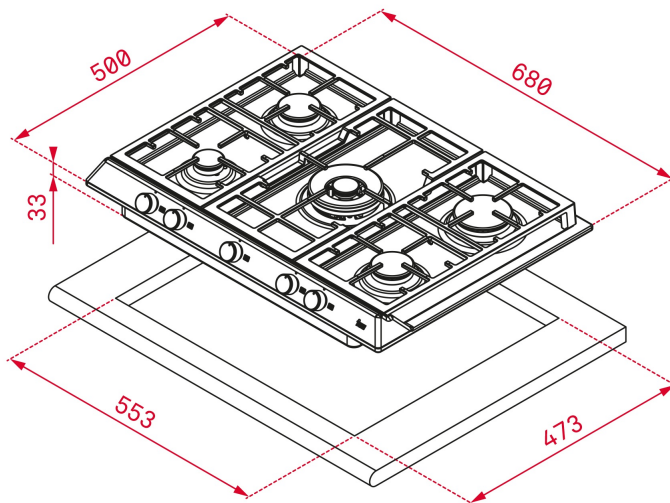


**TEKA**

**EX 70.1 5G IX**

**CARATTERISTICHE**

Piano cottura a gas  
Manopole di controllo frontali  
5 zone di cottura  
1 bruciatore doppio, 4,00 kW  
1 bruciatore rapido, 2,8 kW  
2 bruciatori semi rapidi, 1,7 kW  
1 bruciatore ausiliario, 1 kW  
Superficie in acciaio inox  
Accensione automatica  
Sistema di sicurezza con blocco automatico  
Griglie in ghisa  
Potenza nominale massima 11.300 W



## DIMENSIONS

**Altezza del prodotto (mm):** 84  
**Larghezza del prodotto (mm):** 680  
**Profondità del prodotto (mm):** 500  
**Lunghezza del prodotto (mm):** 500  
**Peso netto (kg):** 11,6

## SPECIFICHE TECNICHE

### MISURE DI RACCORDO

**Larghezza da incasso (mm):** 553  
**Profondità da incasso (mm):** 473  
**Altezza da incasso (mm):** 32

### CARATTERISTICHE PARTICOLARI

**Tipo di gas:** Natural&Butane  
**Potenza nominale massima (W) (gas):** 11300  
**Autoaccensione:** Sì

### COLLEGAMENTO ELETTRICO

**Frequenza (Hz):** 50/60  
**Potenza (V):** 220-240  
**Lunghezza cavo di collegamento (cm):** 100

### ZONE DI COTTURA

**Zone di cottura:** 5

### SISTEMA DI SICUREZZA

**Disconnessione automatica di sicurezza (Auto Lock) (Gas):** Sì

**FINE**

**Finitura superficiale:** Acciaio inossidabile spazzolato

**ACCESSORI**

**Tipo di griglia:** Full Grid

**Supporto per wok:** Optional

**Kit di giunzione:** NO

**Griglie in ghisa:** Sì

