

TEKA

EX 90.1 5G IX Piano cottura a gas in acciaio inox, con manopole di comando frontali, alimentabile a gas butano e metano (gas naturale)



Accensione
automatica



Blocco
automatico

DESCRIZIONE

Piano cottura a gas in acciaio inox, con manopole di comando frontali, alimentabile a gas butano e metano (gas naturale)

COLORI



RIFERIMENTO

REF. 112610045
EAN. 8434778019551

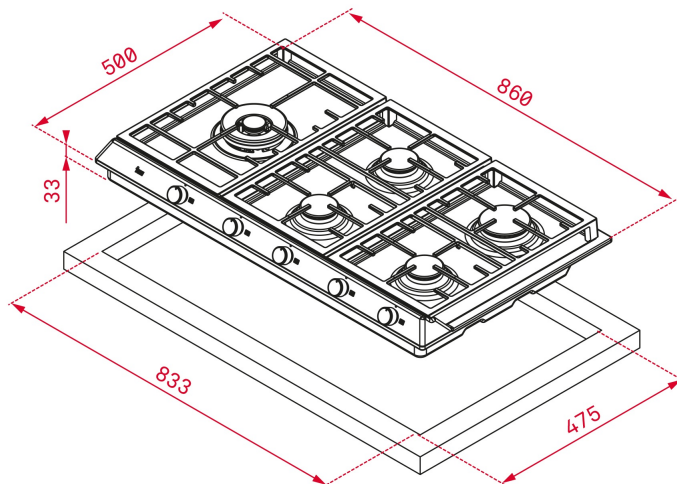


TEKA

EX 90.1 5G IX

CARATTERISTICHE

Piano cottura a gas
Manopole di comando frontali
5 zone di cottura
1 bruciatore doppio, 4,00 kW
1 bruciatore rapido, 2,8 kW
2 bruciatori semi-rapidi, 1,7 kW
1 bruciatore ausiliario, 1, kW
Superficie in acciaio inox
Accensione automatica
Sistema di sicurezza con blocco automatico
Griglie in ghisa
Potenza nominale massima 12.050 W

TEKA**EX 90.1 5G IX**

DIMENSIONS

Altezza del prodotto (mm): 84

Larghezza del prodotto (mm):
860

Profondità del prodotto (mm):
500

Lunghezza del prodotto (mm):

Peso netto (kg): 13,5

SPECIFICHE TECNICHE

MISURE DI RACCORDO

Larghezza da incasso (mm): 833

Profondità da incasso (mm): 475

Altezza da incasso (mm): 32

CARATTERISTICHE PARTICOLARI

Tipo di gas: Natural&Butane

Potenza nominale massima (W) (gas): 12050

Autoaccensione: Sì

COLLEGAMENTO ELETTRICO

Frequenza (Hz): 50/60

Potenza (V): 220-240

Lunghezza cavo di collegamento (cm): 100

ZONE DI COTTURA

Zone di cottura: 5

SISTEMA DI SICUREZZA

Disconnessione automatica di sicurezza (Auto Lock) (Gas): Sì

FINE

Finitura superficiale: Acciaio inossidabile spazzolato

ACCESSORI

Tipo di griglia: Full Grid

Supporto per wok: Optional

Kit di giunzione: NO

Griglie in ghisa: Sì

