



HLB 85-G1 P Forno MaestroPizza, collezione Infinity G1 firmata Italdesign Giugiaro



70L



Sistema di
pulizia a
vapore
HydroClean



Chiusura
morbida

DESCRIZIONE

Forno MaestroPizza, collezione Infinity G1 firmata Italdesign Giugiaro

COLORI



RIFERIMENTO

REF. 111000056
EAN. 8434778022353



TEKA

HLB 85-G1 P

CARATTERISTICHE

Edizione speciale Infinity G1
Progettato in Italia da Italdesign Giugiaro
Forno multifunzione SurroundTemp
Esclusiva finitura nero opaco
8 funzioni di cottura
Sistema di autopulizia pirolitica e sistema automatico HydroClean
Display touch control con manopole
Timer elettronico (funzione Delay/Start)
Supporti cromati con 5 livelli di cottura
Porta a quattro vetri rimovibile
Sistema di sicurezza con disconnessione automatica
Sistema SoftClose
Blocco di sicurezza per bambini
Preriscaldamento rapido manuale
Vassoio profondo antiribaltamento, teglia e griglia rinforzata
Pietra per pizza speciale inclusa
Capacità (lorda/netta): 71 /70 litri

DIMENSIONS

Altezza del prodotto (mm):

595

Larghezza del prodotto (mm):

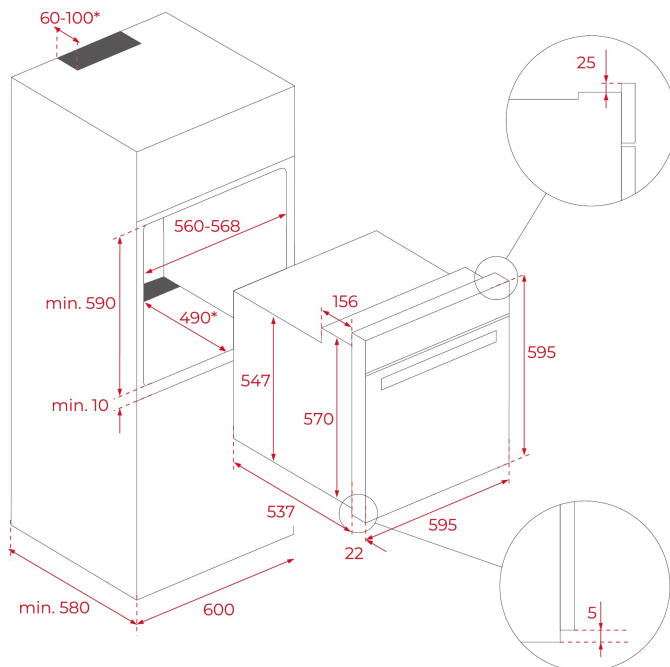
595

Profondità del prodotto (mm):

537+22

Lunghezza del prodotto (mm):

Peso netto (kg): 42



SPECIFICHE TECNICHE

CARATTERISTICHE PARTICOLARI

Certificati: N / CE / CCA / CB / EAC

Numero di cavità: 1

Cavità smaltata: Sì

Regolatore di temperatura minima (°C): 50

Regolatore di temperatura massima (°C): 250

Selettore funzioni: 11+0

Numero di funzioni di cottura: 8

Funzione superiore + inferiore: Sì

Funzione grill : Sì

Funzione MaxiGrill: Sì

Funzione ECO: Sì

Riscaldamento rapido meccanico: Sì

Guide telescopiche cromate rimovibili: Sì

Numero di livelli di guida: 5

Guide telescopiche Easy Slide: Sì

Chiusura ammortizzata: Sì

COLLEGAMENTO ELETTRICO

Potenza nominale massima (W): 3552

Frequenza (Hz): 50/60

Potenza (V): 220/240

CONSUMO ENERGETICO

Lunghezza cavo di collegamento (cm): 150

Spina: Sì

Consumo luce interna (W): 25

Consumo energetico per ciclo in modalità convenzionale (kWh): 0.88

Consumo energetico per ciclo in modalità convezione forzata (kWh): 0,68

Elemento riscaldante inferiore (W): 1050

Griglia (W): 1400

Maxi grill (W): 2450

Tradizionale (W): 2450

Turbo (W): 2000

Turbo Multifunzione (W): 25

Motore ventola di raffreddamento (W): 30

SISTEMA DI SICUREZZA

Disconnessione automatica all'apertura della porta: Sì

Sistema di blocco pannello: Sì

Opzione blocco sicurezza bambini: Sì

Protezione griglia: Sì

Sistema antiribaltamento del vassoio: Sì

Termostato di sicurezza: Sì

SISTEMA DI PULIZIA

Smalto Crystal Clean (scivoloso): Sì

Hydroclean PRO: Sì

DualClean: Sì

ACCESSORI

Teglia da forno: 1

Teglia profonda (50 mm): 1

Griglia rinforzata: 1

Vassoio da forno (cavità inferiore): 1

Vassoio profondo (cavità inferiore) (50 mm): 1

EFFICIENZA ENERGETICA

Classe di efficienza energetica: A+

Indice di efficienza energetica (EEI): 81

