



AFF 87601 Piano cottura a induzione FullFlex con cappa integrata, funzione FreshAir e comando touch MultiSlider



MultiSlider



Blocco automatico



Potenza



Potenza Plus



Facile installazione



Flex

DESCRIZIONE

Piano cottura a induzione FullFlex con cappa integrata, funzione FreshAir e comando touch MultiSlider

COLORI

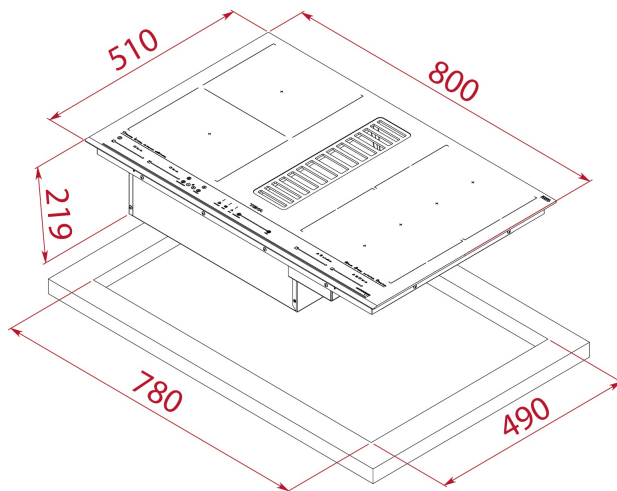


RIFERIMENTO

REF. 112730000
EAN. 8434778024982

CARATTERISTICHE

Piano cottura a induzione con cappa integrata
Attivazione automatica della cappa
Funzioni dirette: Confit, cottura a bagnomaria, grigliare, saltare in padella, friggere, sobbollire, sciogliere
Controllo touch multiSlider
4 zone di cottura
Superficie in vetroceramica
Sistema di sicurezza con blocco automatico
Timer di cottura
Power Plus
Blocco bambini
Indicatore di calore residuo
Gestione dell'alimentazione
Kit di installazione facile
Potenza nominale massima: 7200 (IH) + 200 (AH)
Opzionale: piastra teppanyaki e griglia
Funzione FreshAir
Motore EcoPower brushless
9 velocità
Livello sonoro a velocità intensiva (dBA): 66
Livello sonoro a velocità massima (dBA): 65
Livello sonoro a velocità minima (dBA): 43
2 filtri in alluminio a 12 strati
Timer di arresto ritardato
Indicatore di saturazione del filtro



DIMENSIONS

Altezza del prodotto (mm):

219

Larghezza del prodotto (mm):

800

Profondità del prodotto (mm):

510

Lunghezza del prodotto (mm):

Peso netto (kg): 25

SPECIFICHE TECNICHE

MISURE DI RACCORDO

Larghezza da incasso (mm): 780

Profondità da incasso (mm): 490

Altezza da incasso (mm): 215

CARATTERISTICHE PARTICOLARI

Numero di livelli di potenza elettrica: 9

Grigliatura YES/NO: 1

Frittura in padella: Sì

Frittura: Sì

Cottura a fuoco lento YES/NO: 1

Scioglimento: Sì

Mantenimento in caldo: Sì

Confit: Sì

Cottura Poché: Sì

Funzione di gestione dell'energia: Sì

Flusso d'aria (Qmax): 601

Flusso d'aria (Qboost): 627

COLLEGAMENTO ELETTRICO

Potenza nominale massima (W): 7200 (IH) + 200 (AH)

Frequenza (Hz): 50/60

Potenza (V): 220-240

Lunghezza cavo di collegamento (cm): 100

ZONE DI COTTURA

Zone di cottura: 4

SISTEMA DI SICUREZZA

Indicatore di calore residuo (piano cottura elettrico): Sì
Disconnessione automatica di sicurezza (Auto Lock) (Piano cottura elettrico): Sì
Blocco bambini: Sì

FINE

Finitura superficiale: Vetro sfaccettato davanti
Sistema di installazione facile: Sì

ACCESSORI

Kit di giunzione: NO
Filtro al carbone rigenerativo: R2RES

