

TEKA

ML 82-G1 BIS L Microonde da incasso, collezione Infinity G1 firmata Italdesign Giugiaro



Scongelamento
a tempo



Scongelamento
in base al peso



Menù di
accesso diretto



Apertura
elettronica
della porta



22L

DESCRIZIONE

Microonde da incasso, collezione Infinity G1 firmata Italdesign Giugiaro

COLORI



RIFERIMENTO

REF. 112030009
EAN. 8434778022445

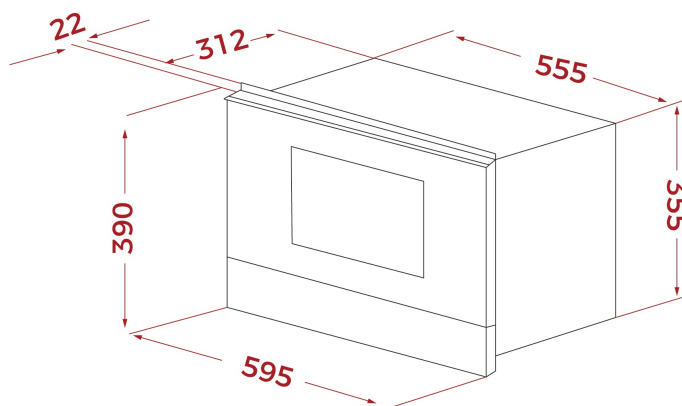


TEKA

ML 82-G1 BIS L

CARATTERISTICHE

Collezione Infinity G1
Progettato in Italia da Italdesign Giugiaro
Microonde da incasso + Grill
Esclusiva finitura nero opaco
Base in ceramica con riscaldamento uniforme
3 funzioni di cottura
5 livelli di potenza, 850 W
Potenza grill: 1200 W
Scongelamento per tempo e peso
Display touch control con manopole e timer
Porta a doppio vetro con apertura a sinistra
Apertura porta elettronica
Disconnessione automatica all'apertura della porta
Luce interna a incandescenza
Grill abbattibile
Avvio rapido
Capacità (lorda/netta): 22 /21,56 litri
Cavità in acciaio inox
Piastra croccante inclusa



DIMENSIONS

Altezza del prodotto (mm):

390

Larghezza del prodotto (mm):

595

Profondità del prodotto (mm):

334

Lunghezza del prodotto (mm):

Peso netto (kg): 23,2

SPECIFICHE TECNICHE

CARATTERISTICHE PARTICOLARI

Certificati: CE/CB

Numero di funzioni di cottura: 3

Funzione grill : Sì

Timer: Sì

Griglia ribaltabile: Sì

Refrigerazione forzata tangenziale a 1 velocità: Sì

Funzione microonde: Sì

Funzione microonde + grill : Sì

Numero di livelli di potenza: 5

Avvio rapido secondi: Sì

COLLEGAMENTO ELETTRICO

Potenza nominale massima (W): 2700

Frequenza (Hz): 50

Potenza (V): 220-240

Lunghezza cavo di collegamento (cm): 110

Spina: Sì

Consumo luce interna (W): 20

CONSUMO ENERGETICO

Griglia (W): 1200

SISTEMA DI SICUREZZA

Motore ventola di raffreddamento (W): 18

Disconnessione automatica all'apertura della porta: Sì

Sistema di blocco pannello: Sì

Protezione griglia: Sì

Termostato di sicurezza: Sì

Porte completamente vetrate (cavità inferiore): 2

ACCESSORI

Piastra croccante: YES

