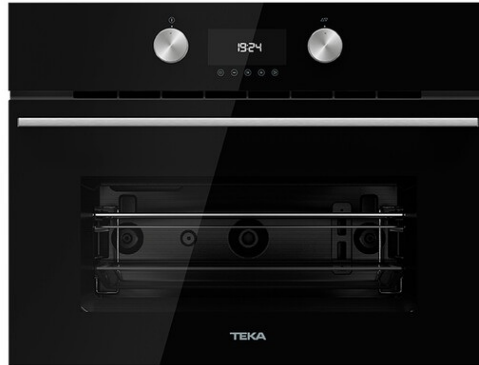




**MLC 8440 BK** Microonde compatto da incasso da 45 cm con grill e 3 funzioni di cottura



44L

**DESCRIZIONE**

Microonde compatto da incasso da 45 cm con grill e 3 funzioni di cottura

**COLORI**



**RIFERIMENTO**

REF. 111160024  
EAN. 8434778028096



**TEKA**

**MLC 8440 BK**

**CARATTERISTICHE**

Forno a microonde + grill  
3 funzioni di cottura  
5 livelli di potenza + 1000 W di potenza microonde  
1400 W di potenza grill  
Scongelamento in base a tempo e peso  
Display touch control con manopole  
Timer elettronico (funzione Delay/Start)  
Supporti cromati con 5 livelli di cottura  
Porta a doppio vetro rimovibile  
Sistema di sicurezza con disconnessione automatica  
Griglia rinforzata  
Capacità (lorda/netta): 45 / 44 litri

## DIMENSIONS

**Altezza del prodotto (mm):**

455

**Larghezza del prodotto (mm):**

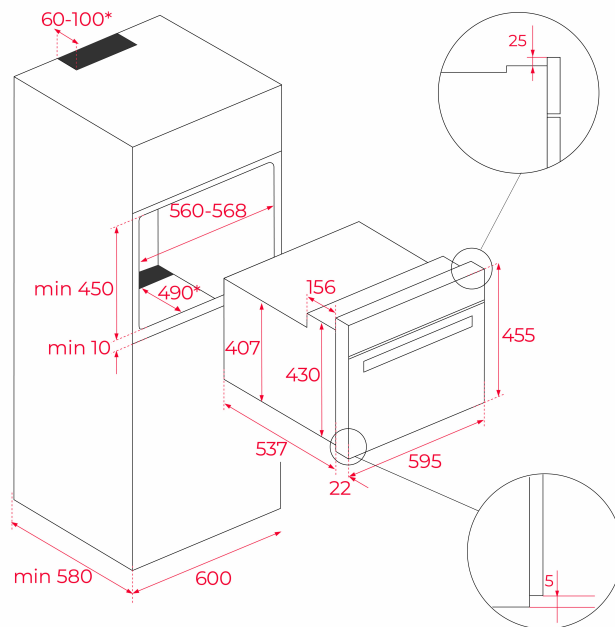
595

**Profondità del prodotto (mm):**

559

**Lunghezza del prodotto (mm):**

**Peso netto (kg):** 28,4



## SPECIFICHE TECNICHE

### CARATTERISTICHE PARTICOLARI

**Certificati:** CE/CB

**Cavità smaltata:** Sì

**Regolatore di temperatura minima (°C):** 50

**Regolatore di temperatura massima (°C):** 250

**Selettore funzioni:** Mechanical

**Numero di funzioni di cottura:** 3

**Funzione MaxiGrill:** Sì

**Programmatore touch control:** Sì

**Timer:** Sì

**Guide telescopiche cromate rimovibili:** Sì

**Numero di livelli di guida:** 4

**Funzione microonde:** Sì

**Funzione microonde + grill :** Sì

**Scongelamento a microonde:** Sì

**Numero di livelli di potenza:** 5

### COLLEGAMENTO ELETTRICO

**Potenza nominale massima (W):** 3200

**Frequenza (Hz):** 50

**Potenza (V):** 220-240

**Lunghezza cavo di collegamento (cm):** 150

**CONSUMO ENERGETICO**

**Spina:** Sì  
**Consumo luce interna (W):** 25

**SISTEMA DI SICUREZZA**

**Maxi grill (W):** 2500  
**Motore ventola di raffreddamento (W):** 18

**SISTEMA DI PULIZIA**

**Disconnessione automatica all'apertura della porta:** Sì  
**Protezione griglia:** Sì  
**Termostato di sicurezza:** Sì

**ACCESSORI**

**Acciaio inossidabile antimpronta:** Sì  
**Smalto Crystal Clean (scivoloso):** Sì

**Teglia in vetro:** 1  
**Griglia rinforzata:** 1

