

TEKA

GFI 63030 KOS BK Cappa integrata totale, facile da installare, offre spazio portaoggetti



LED

DESCRIZIONE

Cappa integrata totale, facile da installare, offre spazio portaoggetti

COLORI



RIFERIMENTO

REF. 113120008
EAN. 8434778033120



TEKA

GFI 63030 KOS BK

CARATTERISTICHE

Cappa da incasso, 60 cm

Installazione EasyFix con guide regolabili

Pulsanti a pressione

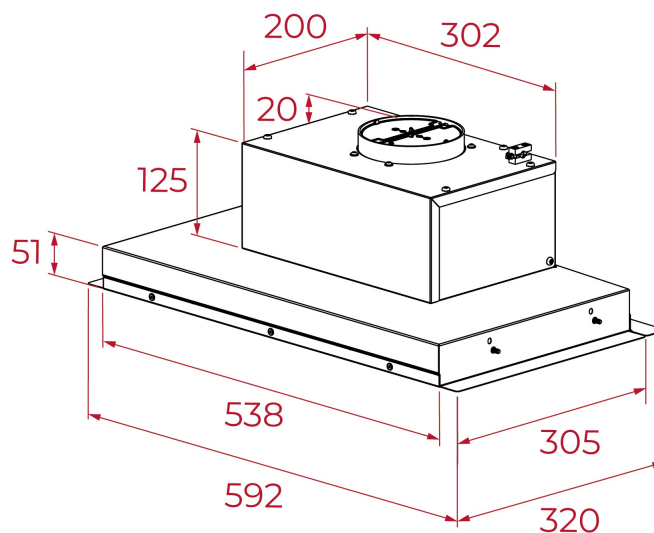
3 velocità

Corpo compatto

Portata d'aria alle diverse velocità: 157-316 m³/h

Rumorosità alle diverse velocità: 53-68 dBA

Classe energetica D



DIMENSIONS

Altezza del prodotto (mm):

176

Larghezza del prodotto (mm):

592

Profondità del prodotto (mm):

320

Lunghezza del prodotto (mm):

Peso netto (kg): 5.3

SPECIFICHE TECNICHE

CARATTERISTICHE PARTICOLARI

Ø Uscita (mm): 120

Consumo luce interna (W): 5

Tipo di spina: European plug

Lunghezza cavo di collegamento (cm): 150

Potenza (V): 220-230

Frequenza (Hz): 50-60

Potenza totale della cappa (W): 137

Numero di motori: 1

Potenza motore (W): 130

Flusso d'aria (Qmin) m³/h: 157

Flusso d'aria (Qmax): 316

ACCESSORI

Valvola antiriflusso: Sì

Riduzione uscita : No

Prolunga uscita: no

Filtro al carbone opzionale: CNL 1C

Filtro al carbone rigenerativo: No

Kit di ricircolo convenzionale (opzionale) - con copertura del tubo: No

Kit di ricircolo rigenerativo (opzionale) - con copertura tubo:

MODELLI

No

Kit di ricircolo convenzionale (opzionale) - senza copertura del tubo: No

Kit di ricircolo rigenerativo (opzionale) - senza copertura tubo:
No

Numero di filtri: 1

Sistema di apertura: No

Numero di velocità: 3



GFI 63030 KOS BK

ETICHETTA ENERGETICA

