



GFI 97350 EOS BK Cappa integrata totale, facile da installare, offre spazio portaoggetti



LED

DESCRIZIONE

Cappa integrata totale, facile da installare, offre spazio portaoggetti

COLORI



RIFERIMENTO

REF. 113110004
EAN. 8434778033175

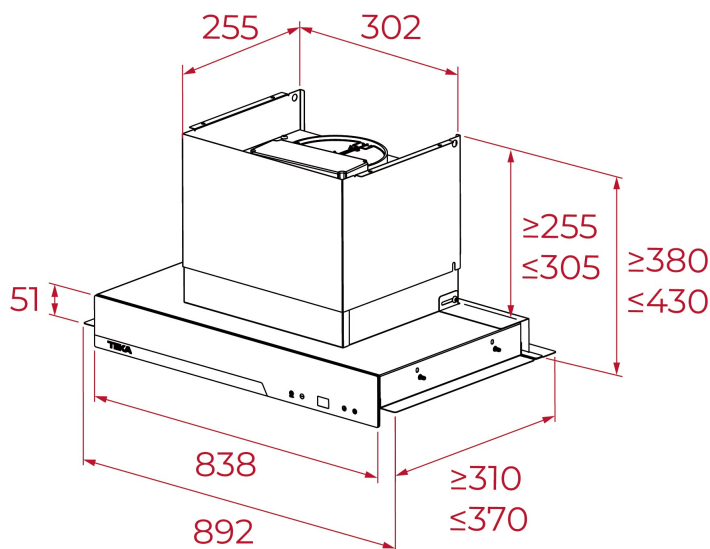


TEKA

GFI 97350 EOS BK

CARATTERISTICHE

Cappa da incasso, 90 cm
Installazione EasyFix con guide regolabili
Controllo elettronico touch
3 velocità + 1 intensiva
Pannello frontale slim fisso
Corpo compatto
Lampada LED
Motore EcoPower
Capacità di aspirazione (m³/h): 324-766
Livello sonoro (dBA): 54-71
Classe energetica A



DIMENSIONS

Altezza del prodotto (mm):

255-305

Larghezza del prodotto (mm):

892

Profondità del prodotto (mm):

310-370

Lunghezza del prodotto (mm):

Peso netto (kg): 8.89

SPECIFICHE TECNICHE

CARATTERISTICHE PARTICOLARI

Ø Uscita (mm): 150

Consumo luce interna (W): 5

Tipo di spina: European plug

Lunghezza cavo di collegamento (cm): 150

Potenza (V): 220-230

Frequenza (Hz): 50-60

Potenza totale della cappa (W): 270.9

Numero di motori: 1

Potenza motore (W): 265

Flusso d'aria (Qmin) m³/h: 324

Flusso d'aria (Qmax): 628

Flusso d'aria (Qboost): 766

ACCESSORI

Valvola antiriflusso: Sì

Riduzione uscita : Yes

Prolunga uscita: no

Filtro al carbone opzionale: D4C

Filtro al carbone rigenerativo: No

Kit di ricircolo convenzionale (opzionale) - con copertura del tubo: No

MODELLI

Kit di ricircolo rigenerativo (opzionale) - con copertura tubo:

No

Kit di ricircolo convenzionale (opzionale) - senza copertura del tubo: No

Kit di ricircolo rigenerativo (opzionale) - senza copertura tubo:

No

Numero di filtri: 2

Sistema di apertura: No

Indicatore di saturazione del filtro: Sì

Numero di velocità: 3+1



GFI 97350 EOS BK

ETICHETTA ENERGETICA

