



**DSH 986 BK** Cappa decorativa con finitura nero opaco e 4 velocità, 90 cm



LED



Timer di ritardo  
allo  
spegnimento

**DESCRIZIONE**

Cappa decorativa con finitura nero opaco e 4 velocità, 90 cm

**COLORI**



**RIFERIMENTO**

REF. 112970009  
EAN. 8434778032826



**TEKA**

**DSH 986 BK**

**CARATTERISTICHE**

Cappa decorativa orizzontale  
Controllo elettronico con display  
3 velocità + 1 intensiva  
Portata aspirata a bocca libera (m<sup>3</sup>/h): 920  
Rumorosità velocità intensiva (dBA): 72  
Rumorosità velocità massima (dBA): 68  
Rumorosità velocità minima (dBA): 54  
1 lampada LED  
3 filtri in acciaio inox a 5 strati  
Timer di arresto ritardato  
Indicatore di saturazione del filtro  
Spia di funzionamento  
Valvola antiritorno inclusa  
Riduttore di scarico incluso  
Filtro al carbone opzionale: D4C  
Filtro al carbone rigenerativo opzionale: R1RTK

## DIMENSIONS

**Altezza del prodotto (mm):**

670-1000

**Larghezza del prodotto (mm):**

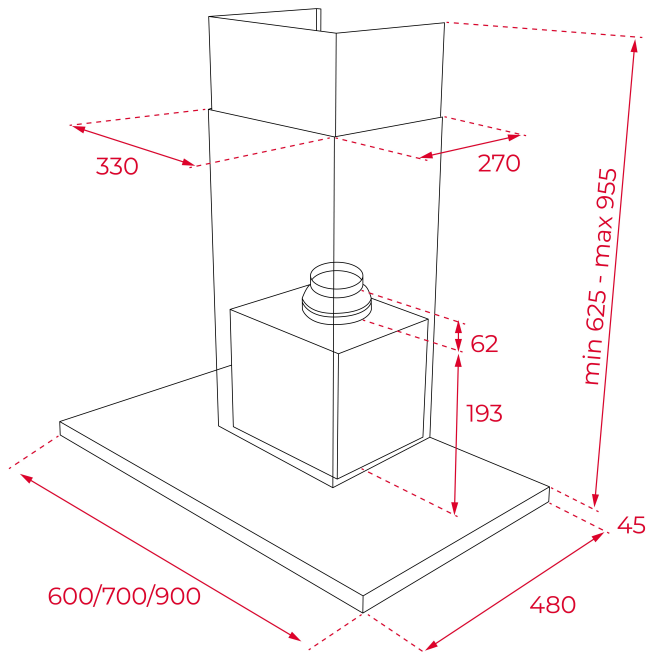
900

**Profondità del prodotto (mm):**

480

**Lunghezza del prodotto (mm):**

**Peso netto (kg):** 15,33



## SPECIFICHE TECNICHE

### CARATTERISTICHE PARTICOLARI

**Ø Uscita (mm):** 150

**Consumo luce interna (W):** 6

**Tipo di spina:** Schuko plug

**Potenza (V):** 220-240

**Frequenza (Hz):** 50/60

**Potenza totale della cappa (W):** 286

**Numero di motori:** 1

**Potenza motore (W):** 280

**Flusso d'aria (Qmin) m3/h:** 305

**Flusso d'aria (Qmax):** 586

**Flusso d'aria (Qboost):** 735

### ACCESSORI

**Valvola antiriflusso:** Sì

**Riduzione uscita :** Yes

**Prolunga uscita:** No

**Filtro al carbone opzionale:** D4C

**Filtro al carbone rigenerativo:** R1RTK

**Kit di ricircolo convenzionale (opzionale) - con copertura del tubo:** SET 1/N1 RECIRCULACION DPL/DG/DH/NC

**Kit di ricircolo rigenerativo (opzionale) - con copertura tubo:**

RFH 15200 L3C

**MODELLI**

**Numero di filtri:** 3

**Stop della partenza ritardata:** Sì

**Indicatore di saturazione del filtro:** Sì

**Numero di velocità:** 3+1



DSH 986 BK

ETICHETTA ENERGETICA

