

**TEKA**

**HSB 6460 SS** Forno multifunzione con 9 funzioni di cottura, sistema HydroClean e manopole push-pull



70L



Sistema di  
pulizia a  
vapore  
HydroClean



SurroundTemp

**DESCRIZIONE**

Forno multifunzione con 9 funzioni di cottura, sistema HydroClean e manopole push-pull

**COLORI**



**RIFERIMENTO**

REF. 111010079  
EAN. 8434778034080

**CARATTERISTICHE**

Serie Neo  
Forno multifunzione  
Funzioni Chef per programmi automatici  
Sistema ThermoSeal per una temperatura interna stabile  
Smalto ultra-resistente BrightClean  
Sistema FastClick per supporti vassoio  
Maniglia ergonomica ed elegante  
Finestra display LED più ampia  
9 funzioni di cottura  
Sistema automatico HydroClean  
Controllo meccanico con manopole push-pull  
Timer elettronico LED con controllo touch (funzione Delay/Start)  
Supporti cromati con 5 livelli di cottura  
Guide telescopiche Plus Extension  
Porta a doppio vetro rimovibile  
Sistema di sicurezza con disconnessione automatica  
Preriscaldamento rapido manuale  
Motivo quadrato sulla porta  
Pannello piatto in acciaio inossidabile  
Vassoio profondo antiribaltamento  
Acciaio inossidabile a prova di impronte digitali  
Leaccarda da forno  
Capacità (lorda/netta): 71 / 70 litri

## DIMENSIONS

**Altezza del prodotto (mm):**

595

**Larghezza del prodotto (mm):**

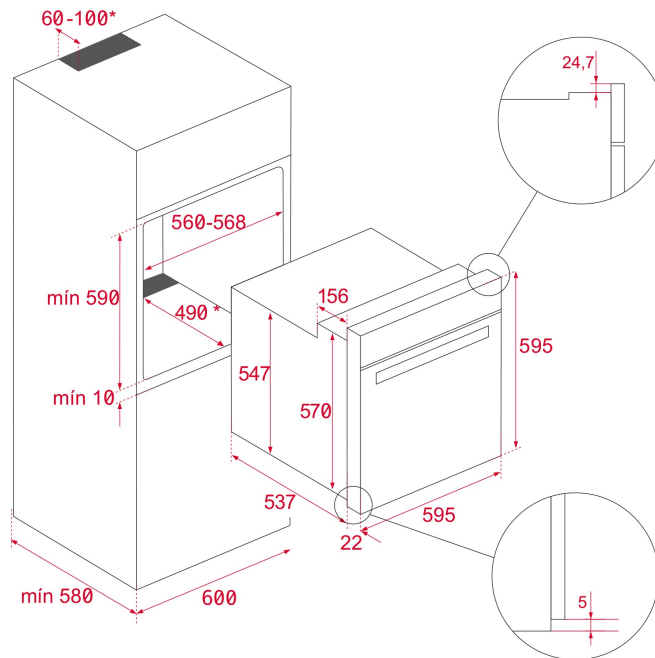
595

**Profondità del prodotto (mm):**

537+22

**Lunghezza del prodotto (mm):**

**Peso netto (kg):** 28



## SPECIFICHE TECNICHE

### CARATTERISTICHE PARTICOLARI

**Certificati:** N / CE / CCA / CB

**Numero di cavità:** 1

**Cavità smaltata:** Sì

**Regolatore di temperatura minima (°C):** 50

**Regolatore di temperatura massima (°C):** 250

**Selettore funzioni:** 11+0

**Numero di funzioni di cottura:** 9

**Funzione superiore + inferiore:** Sì

**Funzione grill :** Sì

**Funzione MaxiGrill:** Sì

**Funzione MaxiGrill + Ventilatore:** Sì

**Funzione inferiore:** Sì

**Funzione inferiore + TURBO (Pizza):** Sì

**Funzione Turbo:** Sì

**Funzione ECO:** Sì

**Riscaldamento rapido meccanico:** Sì

**Guide telescopiche cromate rimovibili:** Sì

**Numero di livelli di guida:** 5

**COLLEGAMENTO ELETTRICO**

**Potenza nominale massima (W):** 3215

**Frequenza (Hz):** 50/60  
**Potenza (V):** 220/240  
**Lunghezza cavo di collegamento (cm):** 150  
**Spina:** Sì  
**Consumo luce interna (W):** 25

## **CONSUMO ENERGETICO**

**Consumo energetico per ciclo in modalità convenzionale (kWh):** 0.81  
**Consumo energetico per ciclo in modalità convezione forzata (kWh):** 0.68  
**Elemento riscaldante inferiore (W):** 1150  
**Griglia (W):** 1400  
**Maxi grill (W):** 2500  
**Tradizionale (W):** 2550  
**Turbo (W):** 2000  
**Turbo Multifunzione (W):** 22  
**Motore ventola di raffreddamento (W):** 18

## **SISTEMA DI SICUREZZA**

**Sistema di blocco pannello:** Sì  
**Protezione griglia:** Sì  
**Sistema antiribaltamento del vassoio:** Sì  
**Termostato di sicurezza:** Sì

## **SISTEMA DI PULIZIA**

**Acciaio inossidabile antimpronta:** Sì  
**Smalto Crystal Clean (scivoloso):** Sì  
**Hydroclean PRO:** Sì

## **ACCESSORI**

**Teglia da forno:** 1  
**Teglia profonda (50 mm):** 1  
**Griglia standard:** 1  
**Vassoio da forno (cavità inferiore):** 1  
**Vassoio profondo (cavità inferiore) (50 mm):** 1

## **EFFICIENZA ENERGETICA**

**Classe di efficienza energetica:** A+  
**Indice di efficienza energetica (EEI):** 81

