

TEKA

MS 6220 BIS L SS Microonde da incasso + grill con base in ceramica da 22 litri



Scongelamento
a tempo



Scongelamento
in base al peso



Menù di
accesso diretto



Apertura
elettronica
della porta



22L

DESCRIZIONE

Microonde da incasso + grill con base in ceramica da 22 litri

COLORI



RIFERIMENTO

REF. 112040012
EAN. 8434778035575

CARATTERISTICHE

Serie Neo

Forno a microonde da incasso + grill

Base in ceramica con riscaldamento uniforme

3 funzioni di cottura

2 menu di cottura automatica

5 livelli di potenza, 850 W

Potenza grill: 1200 W

Sbrinamento in base al tempo e peso

Comandi meccanici con manopole a pressione e timer

Timer 0-90 min.

Porta a doppio vetro con apertura a sinistra

Apertura elettronica della porta

Disconnessione automatica quando la porta è aperta

Luce interna a LED

Acciaio inox anti-impronta

Grill a scomparsa

Avvio rapido

Cavità in acciaio inox

Griglia con piedini

Ventilazione tangenziale

Capacità (lorda/netta): 22 / 21,56 litri

DIMENSIONS

Altezza del prodotto (mm):

390

Larghezza del prodotto (mm):

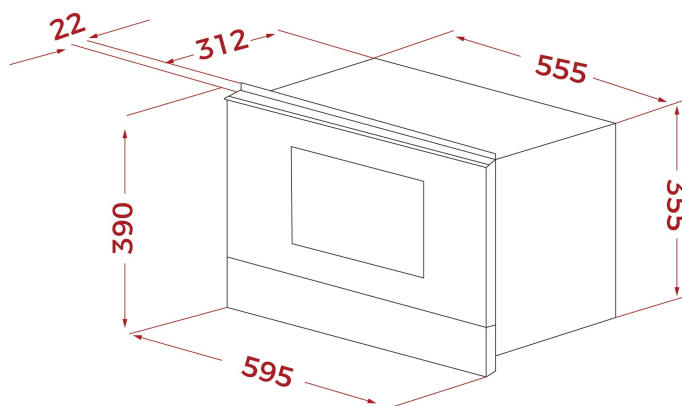
595

Profondità del prodotto (mm):

334

Lunghezza del prodotto (mm):

Peso netto (kg): 23,2



SPECIFICHE TECNICHE

CARATTERISTICHE PARTICOLARI

Certificati: CE/CB

Numero di funzioni di cottura: 3

Funzione grill : Sì

Timer: Sì

Griglia ribaltabile: Sì

Refrigerazione forzata tangenziale a 1 velocità: Sì

Funzione microonde: Sì

Funzione microonde + grill : Sì

Numero di livelli di potenza: 5

Avvio rapido secondi: Sì

COLLEGAMENTO ELETTRICO

Potenza nominale massima (W): 2700

Frequenza (Hz): 50

Potenza (V): 220-240

Lunghezza cavo di collegamento (cm): 110

Spina: Sì

Consumo luce interna (W): 1,5

CONSUMO ENERGETICO

Griglia (W): 1200

SISTEMA DI SICUREZZA

Motore ventola di raffreddamento (W): 18

Disconnessione automatica all'apertura della porta: Sì

Sistema di blocco pannello: Sì

Protezione griglia: Sì

Termostato di sicurezza: Sì

SISTEMA DI PULIZIA

Acciaio inossidabile antimpronta: Sì

