



MSEG 620 SS Microonde da incasso con grill e capacità di 20 L



Scongelamento
a tempo



Scongelamento
in base al peso



Menù di
accesso diretto



Apertura
elettronica
della porta



20L

DESCRIZIONE

Microonde da incasso con grill e capacità di 20 L

COLORI



RIFERIMENTO

REF. 112070015
EAN. 8434778036688

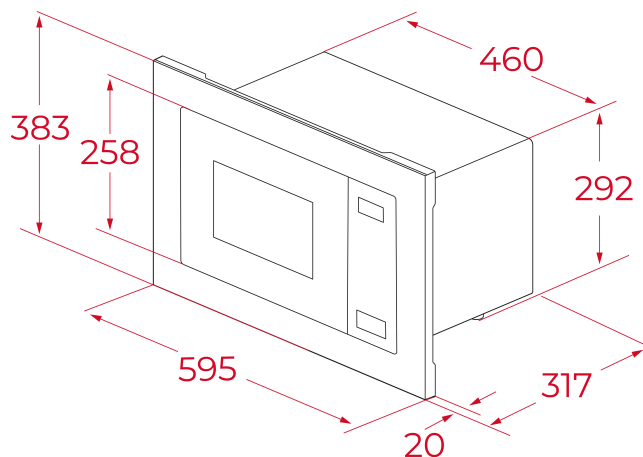


TEKA

MSEG 620 SS

CARATTERISTICHE

Microonde da incasso + grill
Acciaio inox (anti-impronta)
3 funzioni di cottura
8 menu ad accesso diretto
5 livelli di potenza, 1250 W
Potenza grill: 1000 W
Sbrinamento per tempo e peso
Display con comandi touch
Porta a doppio vetro
Blocco di sicurezza per bambini
Spegnimento automatico all'apertura della porta
Capacità (lorda): 20 litri
Interno in acciaio inox
Funzione +30"
Timer: 0 - 95 minuti
1 griglia rotonda



DIMENSIONS

Altezza del prodotto (mm):

340

Larghezza del prodotto (mm):

463

Profondità del prodotto (mm):

343

Lunghezza del prodotto (mm):

Peso netto (kg):

SPECIFICHE TECNICHE

CARATTERISTICHE PARTICOLARI

Certificati: GS / EMC

Numero di funzioni di cottura: 3

Numero di livelli di potenza: 5

COLLEGAMENTO ELETTRICO

Potenza nominale massima (W): 1250

Frequenza (Hz): 50

Potenza (V): 230

Lunghezza cavo di collegamento (cm): 100

Tipo di spina: VDE

Consumo luce interna (W): 20

CONSUMO ENERGETICO

Griglia (W): 1000

SISTEMA DI SICUREZZA

Opzione blocco sicurezza bambini: Sì

Termostato di sicurezza: Sì

SISTEMA DI PULIZIA

Acciaio inossidabile antimpronta: Sì

ACCESSORI

Teglia in vetro: YES

