



# ML 820 BIS Magnetron met touch control paneel



18 L



Direct Access  
Menu



Defrost By  
Time



Defrost By  
Weight

## DESCRIPTION

Magnetron met touch control paneel

## LIFE STYLE

Maestro

## COLOURS

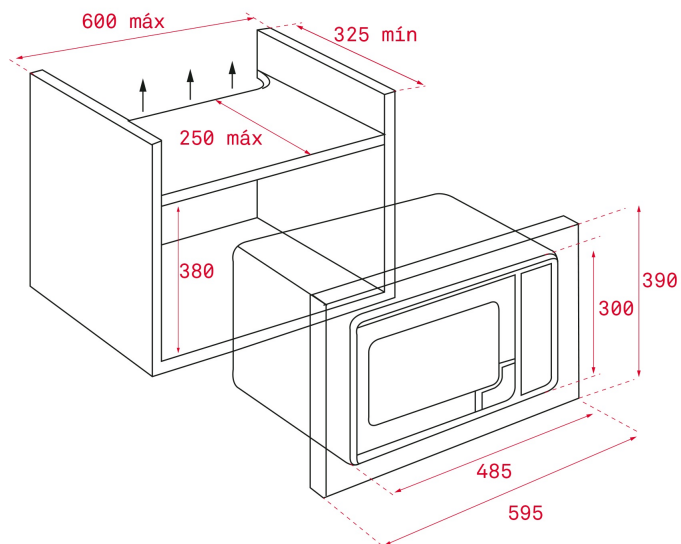


## REFERENCE

REF. 40584200  
EAN. 8421152145555

**FEATURES**

Microgolf + Grill  
Capaciteit: 20 liter  
Touch Control bedieningspaneel met wit TFTdisplay  
5 vermogensniveaus, 700 W  
3 directe menu's  
1 geheugen  
3 bereidingsfuncties  
Quick start 30"  
Timer 0-90 min.  
Automatisch ontdooien met instelling tijd/  
gewicht  
Kinderslot  
Dubbele glazen deur  
Binnenzijde van roestvrij staal  
Kwartsgrill, 1000 W  
1 rond rooster  
Deur opent naar links



## DIMENSIONS

Product hoogte (mm): 390  
Productbreedte (mm): 595  
Productdiepte (mm): 325  
Gewicht van het product (Kgs): 18,6

## TECH SPECS

### BIJZONDERE KENMERKEN

Certificaten: CE/CB  
Aantal holtes: 1  
Kookfuncties: 3  
Grill: Yes  
Chromen Ladegeleiders (niveaus) (diepere holte): 0

### ELEKTRISCHE VERBINDING

Maximaal nominaal vermogen (W): 1200  
Frequentie (Hz): 50  
Vermogen (V): 220 - 240  
Lengte kabelaanluiting (cm): 110  
Stekker: Yes

### ENERGIEVERBRUIK

Grill (W): 1000  
Maxi Grill (W): 1000

### BEVEILIGINGSSYSTEEM

Automatische ontkoppeling bij het openen van de deur: Yes  
Kinderen veiligheidsblokkering optie: Yes

## ACCESSOIRES

Veiligheidsthermostaat: Yes

Glazen Lade: 0

