



DVT 980 B 90 cm, verticale decoratieve dampkap met randafzuiging



DESCRIPTION

90 cm, verticale decoratieve dampkap met randafzuiging

LIFE STYLE

Total

COLOURS

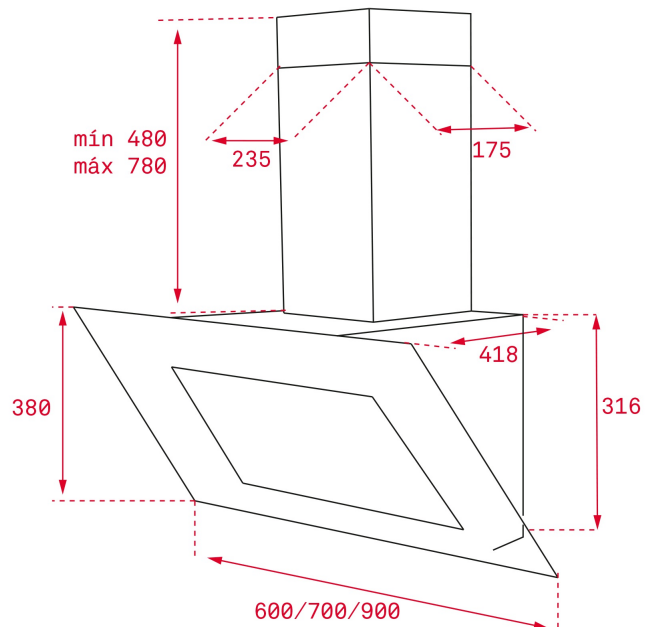


REFERENCE

REF. 40483532
EAN. 8421152130643

FEATURES

Verticale decoratieve dampkap
EcoPower-motor
Energie-efficiëntieklasse: A
Randafzuiging
Touch Control bedieningspaneel
3 snelheden + 1 intensieve
Afzuigcapaciteit:
Vrije uitlaat: 825 m³/u
Qboost: 730 m³/u
Max: 423 m³/u
Min: 259 m³/u
Geluidsniveau (LwA) Boost-snelheid: 69 dB
Geluidsniveau (LwA) Max-snelheid: 58 dB
Geluidsniveau (LwA) Min-snelheid: 50 dB
2 LED-lampen
1 glazen paneel met daaronder aluminium filter
Timer
Indicator filterverzadiging



DIMENSIONS

Product hoogte (mm): 860-1160
Productbreedte (mm): 900
Productdiepte (mm): 418
Gewicht van het product (Kgs): 14,72

TECH SPECS

BIJZONDERE KENMERKEN

EU REGLEMENT NR. 65/2014 & 66/2104

Certificaten: CE; CB

Stekker: EU

Ruis (LwA) boost snelheid (dB): 69

Luchtstroom (Qmax): 423

Ruis (LwA) Max. Snelheid (dB): 58

Stand-by vermogen (Ps) W: 0,74

Energie efficiëntieklasse: D

Fluid Dynamic Efficiency (FDEhood): 13,7

Gemiddelde verlichting van het verlichtingssysteem op het kookoppervlak (Emiddle) Lux: 419

Luchtstroom (Qboost): 730

Fluid Dynamic Efficiency-klasse: D

Elektrische stroominvoer op het beste efficiëntiepunt (Wbep) W: 225,8

Vetfiltering Efficiëntieklasse: C

Lichtrendement (Lehood) lux/Watt: 69,8

Tijdsverhoging acteur (f): 1,5

Verlichting Efficiëntie klasse: A

Luchtstroom (Qmin) m3/h: 259

Nominaal vermogen van het verlichtingssysteem (WL) W: 6

Ruis (LwA) Min. Snelheid (dB): 50

Ruis (LwA) boost snelheid (dB): 69

ACCESSOIRES

Stopcontactreductie: Yes

Terugslagklep: Yes

Uitgang uitbreiding: No

Koolfilter (optioneel): D4C

MODELLEN

Stop vertragingstimer: Yes

Filter verzadigingsindicator: Yes

Type verlichting: LED

Uitlaatcapaciteit vrije uitlaat (m³/h): 825

Filter beschrijving: Aluminum filter below

Aantal filters: 1

Aantal snelheden: 3+1

Controlepaneel: Touch control



DVT 980 B

ENERGIELABEL

