



## CNL 6610 S INOX 60 cm, uittrekbare dampkap



---

### DESCRIPTION

60 cm, uittrekbare dampkap

### LIFE STYLE

Total

### COLOURS

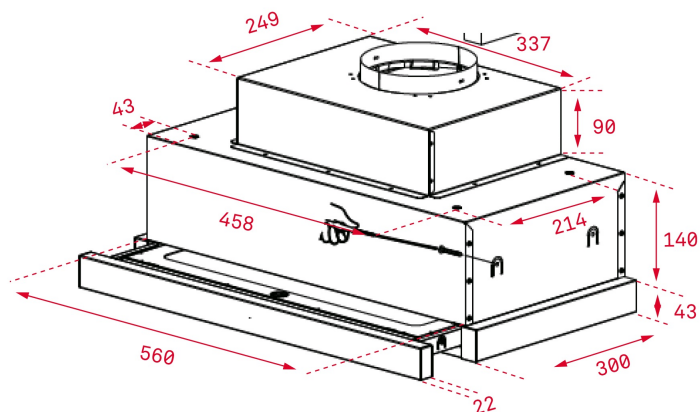


### REFERENCE

EAN. 8421152146231

**FEATURES**

Uittrekbare dampkap  
Elektronisch bedieningspaneel  
Energie-efficiëntieklasse: C  
2+1 snelheden  
Afzuigcapaciteit:  
Vrije uitlaat: 745 m<sup>3</sup>/u  
Qboost: 694 m<sup>3</sup>/u  
Max: 445 m<sup>3</sup>/u  
Min: 330 m<sup>3</sup>/u  
Geluidsniveau (LwA) Boost-snelheid: 70 dB  
Geluidsniveau (LwA) Max-snelheid: 63 dB  
Geluidsniveau (LwA) Min-snelheid: 60 dB  
3 LED-lampen  
4 aluminium filters  
Automatische verlichting  
Verwisselbaar voorpaneel  
Vingerafdruk vrij voorpaneel



## DIMENSIONS

Product hoogte (mm): 274

Productbreedte (mm): 600

Productdiepte (mm): 300/490

Gewicht van het product

(Kgs): 8,33

## TECH SPECS

### BIJZONDERE KENMERKEN

**Automatische verlichting:** Yes  
**Certificaten:** CE; CB; Rohs  
**Stekker:** European plug  
**Ruis (LwA) boost snelheid (dB):** 70

### EU REGLEMENT NR. 65/2014 &66/2104

**Luchtstroom (Qmax):** 445  
**Ruis (LwA) Max. Snelheid (dB):** 63  
**Energie efficiëntieklasse:** C  
**Fluid Dynamic Efficiency (FDEhood):** 17,2  
**Gemiddelde verlichting van het verlichtingssysteem op het kookoppervlak (Emiddle) Lux:** 128  
**Luchtstroom (Qboost):** 694  
**Fluid Dynamic Efficiency-klasse:** D  
**Elektrische stroominvoer op het beste efficiëntiepunt (Wbep) W:** 203,0  
**Vetfiltering Efficiëntieklasse:** D  
**Lichtrendement (Lehood) lux/Watt:** 42,7  
**Tijdsverhoging acteur (f):** 1,4  
**Verlichting Efficiëntie klasse:** A  
**Luchtstroom (Qmin) m3/h:** 330

**Nominaal vermogen van het verlichtingssysteem (WL) W: 3**

**Ruis (LwA) Min. Snelheid (dB): 60**

**Ruis (LwA) boost snelheid (dB): 70**

## **ACCESSOIRES**

**Stopcontactreductie:** Yes

**Terugslagklep:** Yes

**Koolfilter (optioneel):** D4C

## **MODELLEN**

**Stop vertragingstimer:** Yes

**Type verlichting:** LED

**Uitlaatcapaciteit vrije uitlaat (m3/h):** 745

**Filter beschrijving:** Aluminum

**Aantal filters:** 2

**Aantal snelheden:** 2+1

**Controlepaneel:** Electronic



CNL 6610 S INOX

ENERGY LABEL

