



QUADRO DLV 985 90 cm, verticale decoratieve dampkap met randafzuiging



DESCRIPTION

90 cm, verticale decoratieve dampkap met randafzuiging

LIFE STYLE

Maestro

COLOURS



REFERENCE

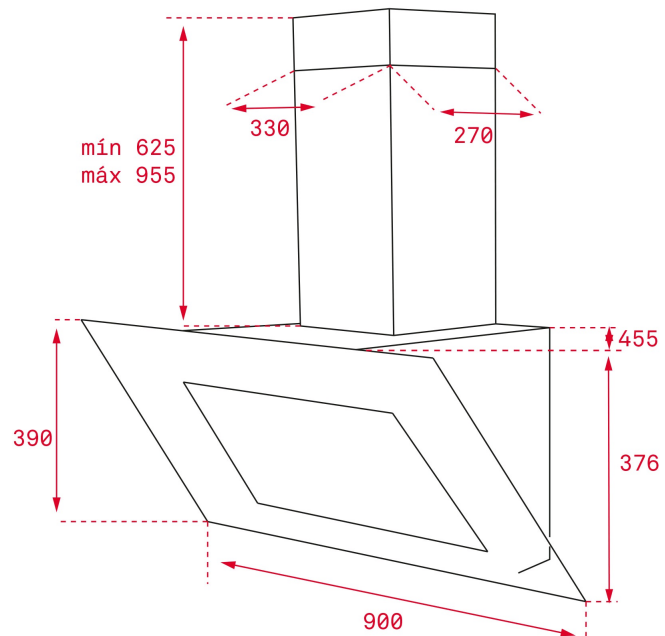
EAN. 8421152145685

FEATURES

Verticale decoratieve dampkap
EcoPower-motor
Energie-efficiëntieklasse: A
Randextractie
Touch Control bedieningspaneel
3 snelheden + 1 intensieve
Afzuigcapaciteit:
Vrije uitlaat: 814 m³/u
Qboost: 782 m³/u
Max: 614 m³/u
Min: 325 m³/u
Geluidsniveau (LwA) Boost-snelheid: 72 dB
Geluidsniveau (LwA) Max-snelheid: 65 dB
Geluidsniveau (LwA) Min-snelheid: 54 dB
1 LED-balk
1 glazen paneel met daaronder 2 aluminium filters
Timer
Indicator filterverzadiging

DIMENSIONS

Product hoogte (mm): 800-1200
Productbreedte (mm): 900
Productdiepte (mm): 450
Gewicht van het product (Kgs): 20,27



TECH SPECS

BIJZONDERE KENMERKEN

**EU REGLEMENT NR. 65/2014
&66/2104**

Certificaten: CE; CB; Rohs
Stekker: Schuko plug
Ruis (LwA) boost snelheid (dB): 72

Luchtstroom (Qmax): 614
Ruis (LwA) Max. Snelheid (dB): 65
Energie efficiëntieklasse: A
Fluid Dynamic Efficiency (FDEhood): 34,5
Uit modus Vermogen (Po) W: 0,32
Gemiddelde verlichting van het verlichtingssysteem op het kookoppervlak (Emiddle) Lux: 500
Luchtstroom (Qboost): 782
Fluid Dynamic Efficiency-klasse: A
Elektrische stroominvoer op het beste efficiëntiepunt (Wbep) W: 160,0
Vetfiltering Efficiëntieklasse: G
Lichtrendement (Lehood) lux/Watt: 41,7
Tijdsverhoging acteur (f): 0,8
Verlichting Efficiëntie klasse: A
Luchtstroom (Qmin) m3/h: 325

Nominaal vermogen van het verlichtingssysteem (WL) W: 12

Ruis (LwA) Min. Snelheid (dB): 54

Ruis (LwA) boost snelheid (dB): 72

ACCESSOIRES

Stopcontactreductie: Yes

Terugslagklep: Yes

MODELLEN

Stop vertragingstimer: Yes

Filter verzadigingsindicator: Yes

Type verlichting: LED

Uitlaatcapaciteit vrije uitlaat (m3/h): 814

Filter beschrijving: Aluminum

Aantal filters: 2

Aantal snelheden: 3+1

Controlepaneel: Touch control



QUADRO DLV 985

ENERGY LABEL

