



DSH 985 90 cm, ultradunne decoratieve dampkap met EcoPower-motor



DESCRIPTION

90 cm, ultradunne decoratieve dampkap met EcoPower-motor

LIFE STYLE

Maestro

COLOURS

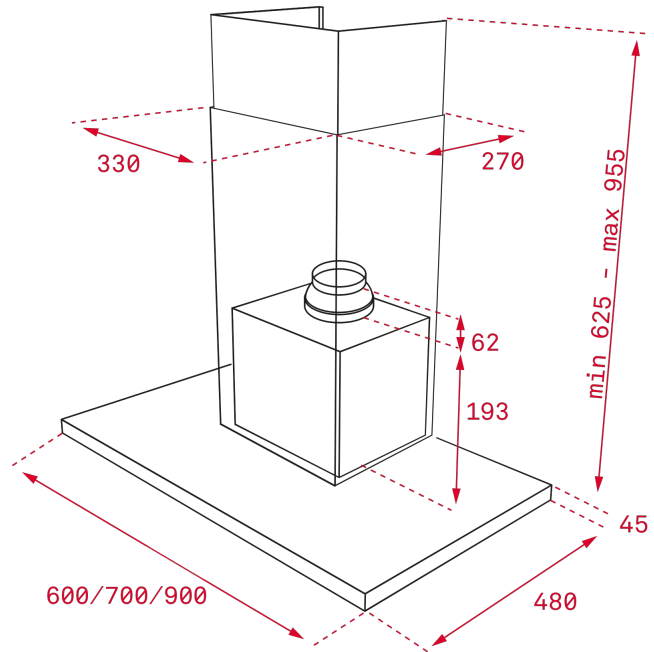


REFERENCE

EAN. 8421152157350

FEATURES

Ultradunne decoratieve dampkap
90 cm breed
Verlicht elektronisch bedieningspaneel met wit display
Conventionele afzuiging
3 + 1 snelheden
Ledstrip 6 W
Decoratieve roestvrijstalen filters
Dubbele turbinemotor
Reductie 150/120mm inbegrepen
Optionele recirculatiemodus (SET 1/N1)
Jaarlijks energieverbruik (AEChood) kWh/a 54,7
Energie-efficiëntieklasse A
Luchtstroom (Qmin) m³/h 305
Luchtstroom (Qmax) m³/h 586
Luchtstroom (Qboost) m³/h 735
Geluidsniveau (LwA) Minimumsnelheid dB 54
Geluidsniveau (LwA) Maximumsnelheid dB 68



DIMENSIONS

Product hoogte (mm): 670-1000

Productbreedte (mm): 900

Productdiepte (mm): 480

Gewicht van het product (Kgs): 15,33

TECH SPECS

BIJZONDERE KENMERKEN

EU REGLEMENT NR. 65/2014
&66/2104

Certificaten: CE; CB; Rohs

Stekker: Schuko plug

Ruis (LwA) boost snelheid (dB): 72

Luchtstroom (Qmax): 586

Ruis (LwA) Max. Snelheid (dB): 68

Energie efficiëntieklasse: A

Fluid Dynamic Efficiency (FDEhood): 31,0

Uit modus Vermogen (Po) W: 0,25

Gemiddelde verlichting van het verlichtingssysteem op het kookoppervlak (Emiddle) Lux: 331

Luchtstroom (Qboost): 735

Fluid Dynamic Efficiency-klasse: A

Elektrische stroominvoer op het beste efficiëntiepunt (Wbep) W: 153,1

Vetfiltering Efficiëntieklasse: C

Lichtrendement (Lehood) lux/Watt: 55,2

Tijdsverhoging acteur (f): 0,9

Verlichting Efficiëntie klasse: A

Luchtstroom (Qmin) m3/h: 305

Nominaal vermogen van het verlichtingssysteem (WL) W: 6
Ruis (LwA) Min. Snelheid (dB): 54
Ruis (LwA) boost snelheid (dB): 72

ACCESSOIRES

Stopcontactreductie: Yes
Terugslagklep: Yes

MODELLEN

Stop vertragingstimer: Yes
Filter verzadigingsindicator: Yes
Uitlaatcapaciteit vrije uitlaat (m³/h): 920
Aantal filters: 3
Aantal snelheden: 3+1



DSH 985

ENERGY LABEL

