



## DVU 590 B 90 cm, verticale decoratieve dampkap met TouchControl



### DESCRIPTION

90 cm, verticale decoratieve dampkap met TouchControl

### LIFE STYLE

Maestro

### COLOURS



### REFERENCE

EAN. 8421152127261



TEKA

DVU 590 B

## FEATURES

Verticale decoratieve dampkap  
Bedieningspaneel met TouchControl  
Energie-efficiëntieklasse: D  
Bediening op afstand  
3 snelheden  
Afzuigcapaciteit:  
Vrije uitlaat: 553 m<sup>3</sup>/u  
Max: 538 m<sup>3</sup>/u  
Min: 443 m<sup>3</sup>/u  
Geluidsniveau (LwA) Max-snelheid: 59  
Geluidsniveau (LwA) Min-snelheid: 50  
2 LED-lampen  
Glaspaneel: 2/1 aluminium filters  
Timer voor uitgestelde beëindiging

## DIMENSIONS

**Product hoogte (mm):**

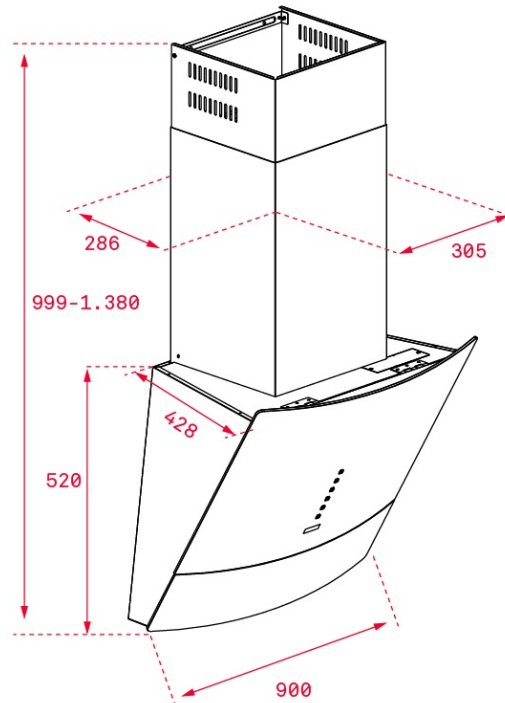
1001~1391

**Productbreedte (mm):** 900

**Productdiepte (mm):** 432

**Gewicht van het product**

**(Kgs):** 31



## TECH SPECS

### BIJZONDERE KENMERKEN

**EU REGLEMENT NR. 65/2014  
&66/2104**

**Certificaten:** CE

**Stekker:** European plug

**Luchtstroom (Qmax):** 538

**Ruis (LwA) Max. Snelheid (dB):** 59

**Stand-by vermogen (Ps) W:** 0,36

**Energie efficiëntieklasse:** D

**Fluid Dynamic Efficiency (FDEhood):** 15,3

**Gemiddelde verlichting van het verlichtingssysteem op het**

**kookoppervlak (Emiddle) Lux:** 131

**Fluid Dynamic Efficiency-klasse:** D

**Elektrische stroominvoer op het beste efficiëntiepunt (Wbep)**

**W:** 150,8

**Vetfiltering Efficiëntieklasse:** D

**Lichtrendement (Lehood) lux/Watt:** 33,0

**Tijdsverhoging acteur (f):** 1,5

**Verlichting Efficiëntie klasse:** A

**Luchtstroom (Qmin) m3/h:** 443

**Nominaal vermogen van het verlichtingssysteem (WL) W:** 4

**Ruis (LwA) Min. Snelheid (dB):** 50

## ACCESSOIRES

**Stopcontactreductie:** Yes  
**Terugslagklep:** Yes  
**Uitgang uitbreiding:** No  
**Koolfilter (optioneel):** D6C

## MODELLEN

**Stop vertragingstimer:** Yes  
**Type verlichting:** LED  
**Uitlaatcapaciteit vrije uitlaat (m<sup>3</sup>/h):** 553  
**Filter beschrijving:** aluminum  
**Aantal filters:** 2  
**Aantal snelheden:** 3  
**Controlepaneel:** Touch control



DVU 590 B

ENERGY LABEL

