



Aerator  
zapobiegający wylewce  
osadzeniu  
się  
kamienia



Wyciągana  
wylewka



Wysoka  
odporność



Easy\_Quick



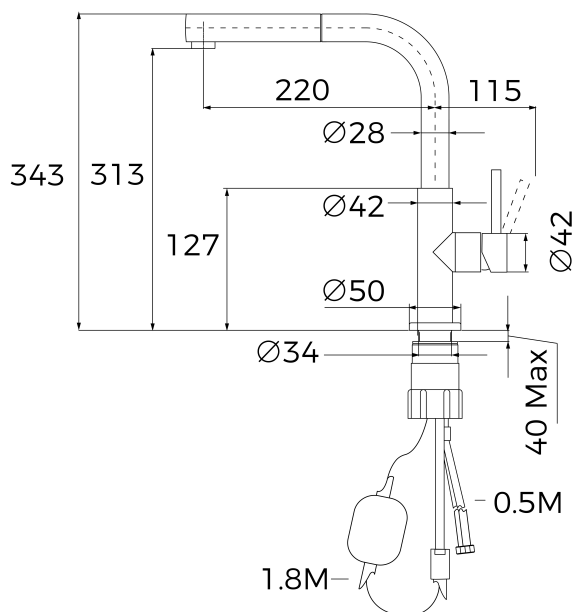
Eco



Stal  
nierdzewna



Obrotowa  
wylewka



## NUMER REFERENCYJNY

REF: 116020023

EAN: 8434778033847

## SPECYFIKACJA

Wysoka wylewka z ukrytym wyciąganym natryskiem – większa wygoda podczas codziennych prac kuchennych.

Wykonana w całości z wysokiej jakości stali nierdzewnej (AISI 304) – trwałość, odporność na korozję i stylowy wygląd.

Obrotowa wylewka 360° – pełna swoboda ruchu, idealna do dużych i wielokomorowych zlewozmywaków.

Wyciągana wylewka z jednym trybem strumienia (normalny strumień wody) – wygodne mycie naczyń i płukanie zlewu.

Ekstra wytrzymały wąż wyciąganej wylewki – długotrwała odporność na zużycie.

Ekologiczny perlator Anti-Scale – zapobiega osadzeniu się kamienia i ogranicza przepływ wody do 5 l/min, zapewniając oszczędność.

Ekologiczna głowica (C3) z funkcją zimnego startu – zmniejsza zużycie wody i energii, redukując koszty eksploatacji.

Głowica ceramiczna o wysokiej trwałości – płynna regulacja strumienia i niezawodność przez lata.

System Easy-Quick – szybki i łatwy montaż bez użycia specjalistycznych narzędzi.

Wytrzymałe elastyczne wężyki przyłączeniowe 3/8" – z adapterami 1/2" w zestawie dla pełnej kompatybilności z instalacją hydrauliczną.

## WYMIARY

**Wysokość (mm):** 343

**Szerokość (mm):**

**Głębokość (mm):**

**Długość produktu (mm):**

**Waga netto (kg):** 1,9

## KOLORY



116020023

Czarny



116020022

Stal nierdzewna