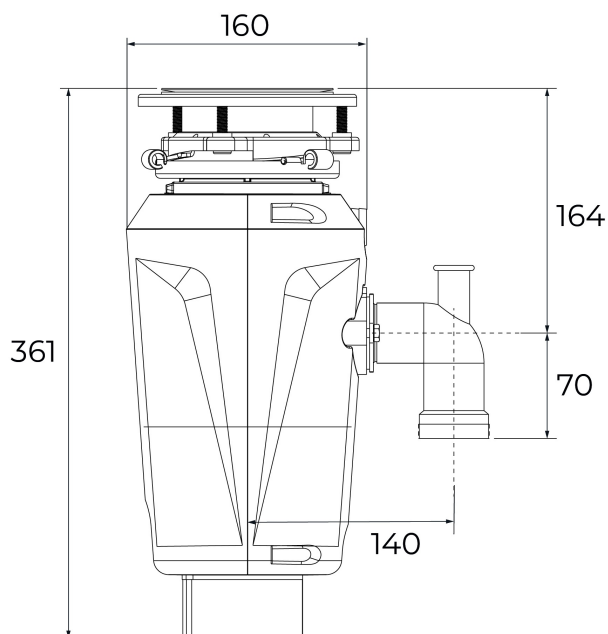


**TEKA****TRS 520**

Młynek do odpadów kuchennych

**NUMER REFERENCYJNY**

REF: 115890042

EAN: 8434778029598

**SPECYFIKACJA**

Rozdrabniacz odpadów spożywczych – smukła konstrukcja

Wydajny system rozdrabniania ze stali nierdzewnej – trwałość i niezawodność

Tryb ciągłej pracy – szybkie i skuteczne usuwanie odpadków

Ochrona przed korozją – dłuższa żywotność urządzenia

Antybakteryjna powłoka wewnętrzna – redukcja nieprzyjemnych zapachów

Technologia redukcji hałasu – cicha praca

Duża komora rozdrabniania – pojemność 857 ml

Szybki system montażu Fast Click – łatwa instalacja

Akcesoria w zestawie: wbudowany włącznik pneumatyczny i wąż przyłączeniowy

Moc silnika: 0,5 KM (370 W)

**WYMIARY****Wysokość (mm):****Szerokość (mm):****Głębokość (mm):****Długość produktu (mm):****Waga netto (kg):** 4.41