

**INTEGRA PRO GFI 96370 TOS IX**

W pełni zintegrowany, niewidoczny kaptur, łatwy w montażu i z miejscem na przechowywanie



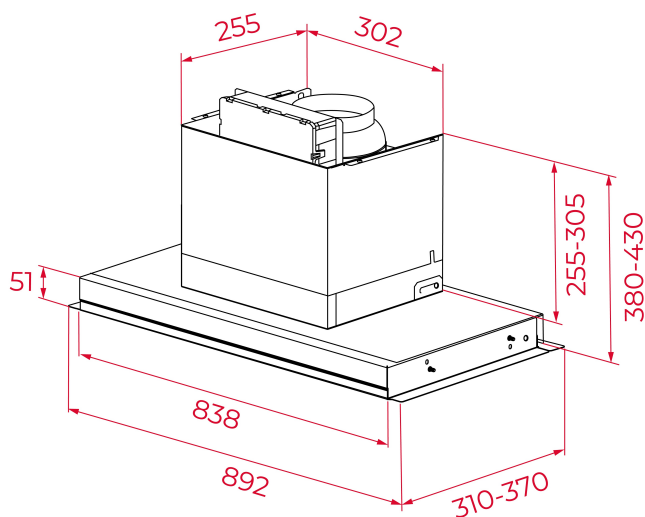
Fresh AIR



LED



Wstrzymanie  
lub  
opóźnienie  
funkcji  
Timer

**NUMER REFERENCYJNY**

REF: 113100011

EAN: 8434778038408

**SPECYFIKACJA**

Okap wbudowany, 90 cm

Montaż EasyFix z regulowanymi prowadzicami

3 prędkości + 2 tryby intensywne

Obrotowa szklana pokrywa

Ukryty panel sterowania dotykowego

Kompaktowa obudowa ze stali nierdzewnej

Wydajność wentylacji przy trybie swobodnym (m<sup>3</sup>/h): 790Wydajność wentylacji przy trybie intensywnym (m<sup>3</sup>/h): 765Wydajność wentylacji przy maksymalnej prędkości (m<sup>3</sup>/h): 390Wydajność na najniższym biegu (m<sup>3</sup>/h): 213

Poziom hałas na biegu intensywnym (dBA): 73,3

Poziom hałas przy maksymalnej prędkości (dBA): 66,5

Poziom hałas przy minimalnej prędkości (dBA): 53,8

Lampa LED z regulacją jasności + regulacja temperatury

Silnik BLDC EcoPower

2 filtry ze stali nierdzewnej

Timer opóźnienia wyłączenia

Wskaźnik nasycenia filtra

Zawór zwrotny w zestawie

Redukcja wylotu w zestawie

Opcjonalny filtr węglowy: D1C

Klasa energetyczna A++

**WYMIARY****Wysokość (mm):** 255-305**Szerokość (mm):** 892**Głębokość (mm):** 310-370**Długość produktu (mm):****Waga netto (kg):****DANE TECHNICZNE**

Klasa efektywności energetycznej : A++

Poziom hałas (LWA) minimalna prędkość (dB): 53.8

Poziom hałas (LWA) maksymalna prędkość (dB): 66.5

Poziom hałas (LWA) turbo prędkość (dB): 73.3

Ø Wylot (mm): 150

**KOLORY**

113100011

Stal nierdzewna



113100013

Czarny