

INTEGRA PRO GFI 66370 TOS BK

W pełni zintegrowany, niewidoczny kaptur, łatwy w montażu i z miejscem na przechowywanie

NUMER REFERENCYJNY

REF: 113100012

EAN: 8434778038415

SPECYFIKACJA

Okap wbudowany, 60 cm
 Montaż EasyFix z regulowanymi prowadnicami
 3 prędkości + 2 tryby intensywne
 Obrotowa szklana pokrywa
 Ukryty szklany panel z obsługą dotykową
 Kompaktowa czarna obudowa
 Wydajność wentylacji przy trybie swobodnym (m³/h): 790
 Wydajność wentylacji przy trybie intensywnym (m³/h): 765
 Wydajność wentylacji przy maksymalnej prędkości (m³/h): 390
 Wydajność wentylacji przy minimalnej prędkości (m³/h): 213
 Poziom hałasu przy prędkości intensywnej (dBA): 72,5
 Poziom hałasu przy maksymalnej prędkości (dBA): 66,1
 Poziom hałasu przy minimalnej prędkości (dBA): 53,3
 Lampa LED z regulacją jasności + regulacja temperatury
 Silnik BLDC EcoPower
 1 filtr ze stali nierdzewnej
 Timer opóźnienia wyłączenia
 Wskaźnik nasycenia filtra
 Zawór zwrotny w zestawie
 Redukcja wylotu w zestawie
 Opcjonalny filtr węglowy: D1C
 Klasa energetyczna A++



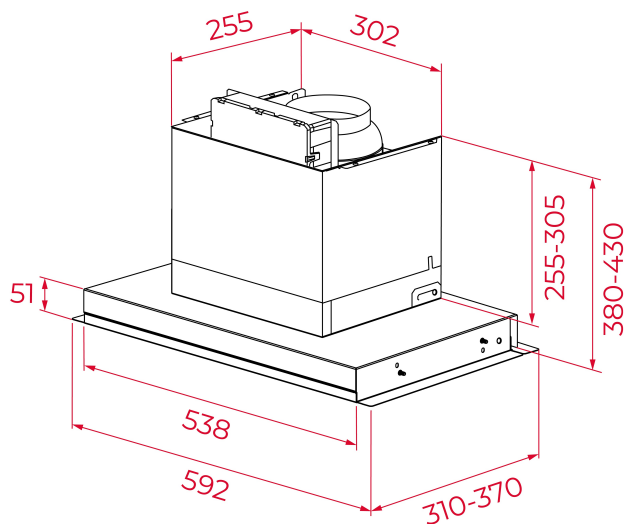
Fresh AIR



LED



Wstrzymanie
 lub
 opóźnienie
 funkcji
 Timer

**WYMIARY****Wysokość (mm):** 255-305**Szerokość (mm):** 592**Głębokość (mm):** 310-370**Długość produktu (mm):****Waga netto (kg):****DANE TECHNICZNE**

Klasa efektywności energetycznej : A++

Poziom hałasu (LWA) minimalna prędkość (dB): 53.3

Poziom hałasu (LWA) maksymalna prędkość (dB): 66.1

Poziom hałasu (LWA) turbo prędkość (dB): 72.5

Ø Wylot (mm): 150

KOLORY

113100012 Czarny



113100010 Stal nierdzewna