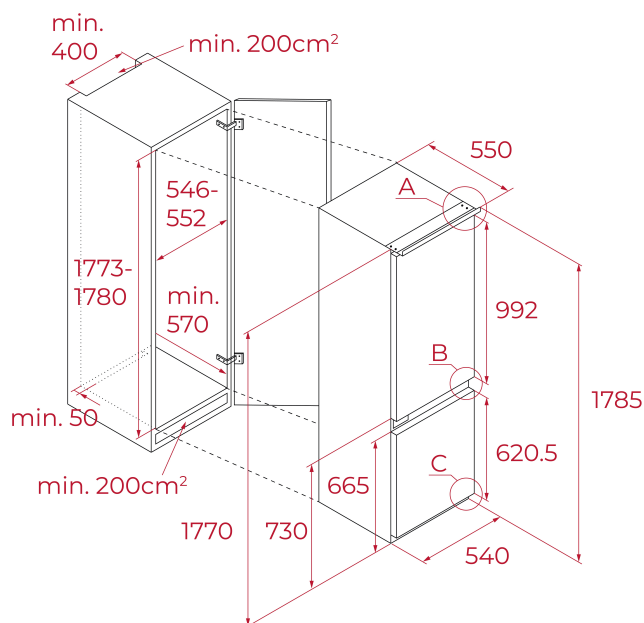




Łatwy 90



LED

Silnik  
inwertorowyFunkcja  
Wakacje**NUMER REFERENCYJNY**

REF: 113560030

EAN: 8434778033540

**SPECYFIKACJA**

Lodówka z zamrażalnikiem na dole  
System Total No Frost  
Regulacja przepływu powietrza (AirFlow Control)  
Regulacja temperatury w dwóch strefach (DualTemp Control)  
Tajna strefa  
Silnik inwertorowy  
Wbudowany wyświetlacz sterowania  
Elektroniczny termostat z regulacją  
Łatwe otwieranie drzwi pod kątem 90°  
W zestawie uchwyt na 5 butelek  
1 szuflada VitaCare Box  
1 szuflada Cooling Box  
1 szuflada FlipBox  
2 szuflady zamrażarki z metalicznym wykończeniem  
3 półki ze szkła bezpiecznego z metalicznym wykończeniem  
Montaż przesuwny  
Drzwi z możliwością zmiany kierunku otwierania  
Funkcja „Na wakacje”  
Funkcja szybkiego zamrażania i szybkiego chłodzenia  
Regulowane nóżki z przodu i z tyłu  
Oświetlenie LED  
Alarm dźwiękowy  
Klasa klimatyczna: SN/N/ST/T  
Całkowita pojemność netto: 267 litrów  
W zestawie tacka na kostki lodu

**WYMIARY****Wysokość (mm):** 1785**Szerokość (mm):** 540**Głębokość (mm):** 550**Długość produktu (mm):****Waga netto (kg):** 68**DANE TECHNICZNE**

Klasa efektywności energetycznej (UE 2019/2016) : C

Klasa klimatyczna: SN/N/ST/T

Zużycie energii (kWh/dzień): 0.590

Roczne zużycie (kWh/Lata) : 147

Pojemność zamrażania: 6

Poziom hałasu (dBA): 35(B)

Wskaźnik mocy (V): 220V-240V~

Częstotliwość (Hz): 50Hz

**KOLORY**

113560030

Biały

