



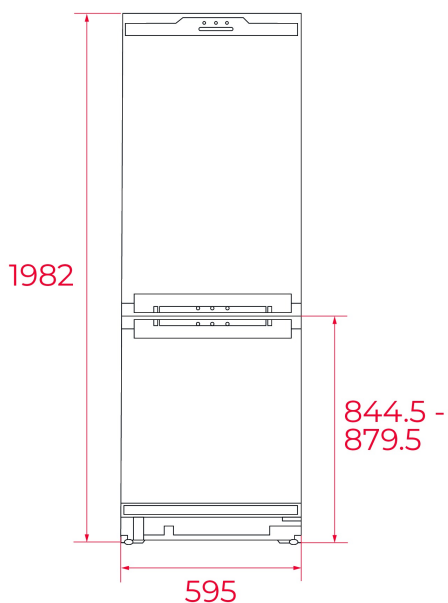
LED



Silnik inwertorowy



VitaCare Box

**NUMER REFERENCYJNY**

REF: 113560040

EAN: 8434778039191

SPECYFIKACJA

Seria Max do zabudowy
 Lodówka kombi typu Slot-bi
 1 szuflada VitaCareBox
 MetalCooling
 AirFlow Control
 Total No Frost
 Silnik inwertorowy
 Elektroniczny termostat z regulacją
 Wewnętrzny wyświetlacz sterujący
 3 półki zabezpieczające z metalicznym wykończeniem
 3 półki na drzwiach z metalicznym wykończeniem
 3 szuflady zamrażarki z metalicznym wykończeniem
 Oświetlenie LED
 Funkcja szybkiego zamrażania i szybkiego chłodzenia
 Wskaźnik blokady klawiszy
 Alarm dźwiękowy
 Klasa klimatyczna: SN/N/ST
 Pojemność całkowita (netto): 328 litrów
 Klasa energetyczna: E

WYMIARY**Wysokość (mm):** 1982**Szerokość (mm):** 595**Głębokość (mm):** 555**Długość produktu (mm):****Waga netto (kg):****DANE TECHNICZNE**

Klasa efektywności energetycznej (UE 2019/2016) : -

Klasa klimatyczna: SN/N/ST

Zużycie energii (KWh/dzień): 0.704

Roczne zużycie (kWh/Lata) : 257

Pojemność zamrażania: 8

Poziom hałasu (dBA): 34,B

Wskaźnik mocy (V): 220-240

Częstotliwość (Hz): 50

KOLORY

113560040

Stal nierdzewna