

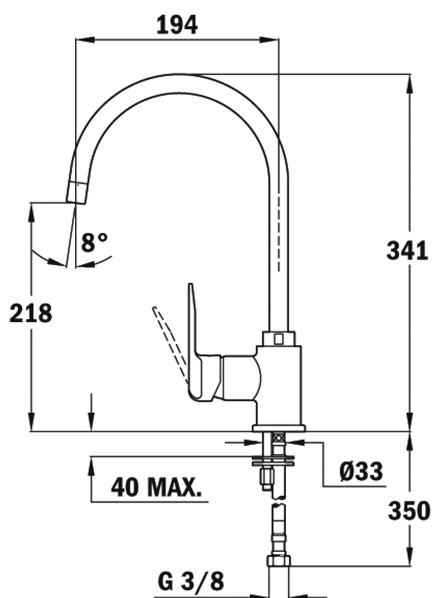


Aerator
zapobiegający
osadzeniu
się
kamienia



Obrotowa

wylewka
zapobiegająca
osadzeniu
się
kamienia



NUMER REFERENCYJNY

REF: 53995120S

EAN: 8421152069462

SPECYFIKACJA

Bateria mieszakowa
Ruchoma wylewka obracalna o 360°
System anti-scale w perlatorze
Głowica z zaworem ceramicznym
Elastyczne przyłącza w oplocie stalowy
Otwór na baterię: 35 mm
Wysięg: 194 mm
Wysokość: 218 mm / 341 mm
Wykonanie: chrom + piaskowy beż

WYMIARY

Wysokość (mm): 341

Szerokość (mm):

Głębokość (mm):

Długość produktu (mm):

Waga netto (kg): 1,55

KOLORY



53995120S Piaskowy beż



53995120FW Chrom



53995120FW Biały